

BAB V

KESIMPULAN DAN SARAN

5.1 Kesimpulan

Berdasarkan hasil perhitungan pada pembahasan tugas akhir tentang Studi Perbandingan Rencana Anggaran Biaya Proyek Remedial dan Penanganan Sedimentasi Bendungan Mapasan Praya Menggunakan Metode AHSP 2016 dan Rencana Anggaran Pelaksanaan(RAP), maka dapat memperoleh kesimpulan sebagai berikut;

1. Terdapat perbedaan hasil analisis perbandingan Rencana Anggaran Biaya Penawaran dan Rencana Anggaran Biaya Pelaksanaan pada proyek Remedial dan Penanganan Sedimentasi Bendungan Mapasan Praya, Kabupaten Lombok Tengah yaitu pada harga upah tenaga kerja, yang dimana secara rencana anggaran pelaksanaan yang telah direncanakan untuk harga upah tenaga kerja lebih murah dibandingkan dengan harga rencana anggaran biaya. Hal ini disebabkan pihak kontraktor tersebut menawarkan upah untuk harga borongan disetiap tenaga kerja yang melakukan pekerjaan pada bendungan tersebut.
2. Dari Hasil perhitungan yang dilakukan pada proyek Remedial dan Penanganan Sedimentasi Bendungan Mapasan Praya, Kabupaten Lombok Tengah memperoleh hasil selisih sebesar Selisih estimasi biaya antara AHSP RAB dan AHSP RAP sebesar
$$= \text{Rp. } 1,726,790,543.48 - \text{Rp. } 1.627.988.764,47 = \text{Rp. } 98.801.779,37$$

5.2 Saran

Dalam menghitung maupun menentukan harga satuan mulai dari harga satuan upah tenaga kerja, bahan dan peralatan harus lebih efisien dan lebih teliti, sehingga dapat memperoleh biaya yang ekonomis serta dapat dipertanggung jawabkan.

DAFTAR PUSTAKA

- Devi Rama, 2022. *Analisa Perbandingan AHSP 2016 Dengan AHSP 2022 (Studi Kasus Pekerjaan Rehabilitas Toilet (Jamban) SMPN 3 Mataram)*. Skripsi Universitas Muhammadiyah Mataram. Mataram.
- Kusuma Ardi, 2022. *Studi Perbandingan Analisa Harga Satuan Pekerjaan AHSP 2016 Dengan AHSP 2022 Pada Proyek Pembangunan Ruang Kelas Baru SMA AL MAKRIF, Desa Pengembur, Kecamatan Pujut, Kabupaten Lombok Tengah NTB*. Perpustakaan Universitas Muhammadiyah Mataram. Mataram.
- Permen PUPR, 2016. *Analisa Harga Satuan Pekerjaan 2016*. Jdih.pu.go.id
- Rasuna, T. Yuan, (2019). *Analisa Perbandingan Rencana Anggaran Biaya Pembangunan Mall Widuri Dengan Menggunakan Metode Bow, Sni 2008 Dan Ahsp 2016*. SKRIPSI T. YUAN RASUNA.pdf (umsu.ac.id).
- Ilhami, Julfan. (2021), *Analisa Perbandingan Rencana Anggaran Biaya Lantai 3 Rumah Sakit Regina Maris Dengan Metode Bow, Sni 2008 Dan Ahsp 2016*. SKRIPSI JULFAN ILHAMI.pdf (umsu.ac.id).
- Nur Fahrur Annisa. (2019), *Analisis Anggaran dan Realisasi Sebagai Alat Bantu Pengendalian Manajemen pada perusahaan Daerah Air Minum (PDAM) Tirta Jemberang Kabupaten Goa*. 6042-Full_Text.pdf (unismuh.ac.id).
- Adinda An-Niswa. (2020), *Analisi Biaya Operasional Dalam Laporan Realisasi Anggaran pada PDAM Tirta Wampu Kabupaten Langkat*. Fakultas Ekonomi dan Biasnis Universitas Muhammadiyah Sumatera Utara. Adinda An-Niswa (Skripsi).pdf (umsu.ac.id)



LAMPIRAN I

Daftar Harga Satuan Upah Tenaga Kerja

No.	URAIAN	KODE	SATUAN	HARGA SATUAN (RP)
1	2	3	4	5
1	Pekerja	L.01	OH	Rp. 95,000.00
2	Mandor	L.02	OH	Rp. 115,000.00
3	Pekerja terlatih	L.03	OH	Rp. 100,000.00
4	Kepala tukang	L.04	OH	Rp. 115,000.00
5	Kepala tukang batu	L.05	OH	Rp. 115,000.00
6	Tukang batu	L.06	OH	Rp. 110,000.00
7	Kepala tukang kayu	L.07	OH	Rp. 120,000.00
8	Tukang kayu	L.08	OH	Rp. 115,000.00
9	Kepala tukang besi	L.09	OH	Rp. 115,000.00
10	Tukang besi	L.10	OH	Rp. 110,000.00
11	Operator alat berat	L.11	OH	Rp. 130,000.00
12	Pembantu operator	L.12	OH	Rp. 95,000.00
13	Pembantu mekanik	L.13	OH	Rp. 95,000.00
14	Pemecah batu	L.14	OH	Rp. 100,000.00

Sumber :PT. BAHAGIA BANGUNNUSA, 2022

Daftar Harga Satuan Bahan

No.	URAIAN	KODE	SATUAN	HARGA SATUAN (RP)
1	2	3	4	5
1	Batu kali	M.01	M3	Rp. 211,500.00
2	Tanah urug biasa	M.02	M3	Rp. 140,000.00
3	Pasir pasang	M.03	M3	Rp. 175,000.00
4	Pasir beton	M.04	Kg	Rp. 1,000.00
5	Kerikil beton	M.05	Kg	Rp. 1,800.00
6	Portland cement	M.06	Zak/Kg	Rp.80,000.00/Rp.1,400.00
7	Balok kayu begisting	M.07	M3	Rp. 4,500,000.00
8	Balok kayu kelas I	M.08	M3	Rp. 24,000,000
9	Balok kayu kelas II	M.09	M3	Rp. 17,500,000
10	Balok kayu kelas III	M.10	M3	Rp. 6,500,000
11	Papan kayu begisting	M.11	M3	Rp. 4,500,000
12	Papan kayu I	M.12	M3	Rp. 25,000,000
13	Papan kayu II	M.13	M3	Rp. 18,000,000
14	Papan kayu III	M.14	M3	Rp. 7,000,000
15	Besi Beton	M.15	M3	Rp. 12,000.00
16	Kawat Ikat	M16	M3	Rp. 5,500.00
17	Sirtu	M.17	M3	Rp. 140,000.00
18	Agregat 5-10 & 10-15mm	M.18	Kg	Rp. 1,300.00
19	Agregat 0-5mm	M.19	Kg	Rp. 1,500.00
20	Aspal	M.20	Kg	Rp. 2,000.00
21	Minyak Tanah	M.21	Lt	Rp. 30,000.00
22	Asp. Distributor	M.22	Kg	Rp. 340,000.00
23	Kaso 5/7 cm	M.23	M3	
24	Paku 5 cm dan 7 cm	M.24	Kg	
25	Minyak Begisting	M.25	Lt	

Sumber :PT. BAHAGIA BANGUNNUSA, 2022.

Daftar Satuan Upah Sewa Peralatan

No.	Jenis Material	Kode	Satuan	Harga Satuan (Rp)
1	Molen (Concrete Mixer 0,35 m3)	E.01	Jam	Rp. 30.000.00
2	Excavator	E.01	Jam	Rp. 160.000.00/Rp.365,000.00
3	Bulldozer, 15 Ton	E.03	Jam	Rp. 150.000.00
4	Dump Truck	E.04	Jam	Rp. 137.000.00
5	Vibratory Roller, 6 ton	E.05	Jam	Rp. 140.000.00
6	Water Tank Truck & pump 3000lt	E.06	Jam	Rp. 640.000.00
7	Wheel Loader	E.07	Jam	Rp. 100.000.00
8	AMP	E.08	Jam	Rp.2,000.000.00
9	Genset	E.09	Jam	Rp. 180.000.00
10	Asphalt Finisher	E.10	Jam	Rp. 680.000.00
11	Pneumatic Tire Roller	E.11	Jam	Rp. 230.000.00
12	Motor Grader, 3,1 m	E.12	Jam	Rp. 200,000.00

Sumber :PT. BAHAGIA BANGUNNUSA, 2022.

Daftar Satuan Upah Sewa Peralatan Tambahan

No.	Jenis Alat Tambahan	Kode	Satuan	Harga Satuan (Rp)
1	Palu/Godam	To.01	Bh	Rp 53,000.00
2	Pahat Beton	To.02	Bh	Rp 115,000.00
3	Linggis	To.03	Bh	Rp 112,000.00
4	Compressor	To.04	Bh	Rp 350,000.00
5				

Sumber :PT. BAHAGIA BANGUNNUSA, 2022.

ANALIS-HST PROYEK

Galian tanah biasa sedalam < 1 m						
Pekerja	0,3817					
Mandor	0,0954					
1 m3 Galian tanah biasa dengan alat dibuang setempat termasuk meratakan dan merapikan						
Pekerja	0,0393					
Mandor	0,0098					
Excavator	0,0688					
Galian batu (sound rock) di buang dengan jarak angkut sd. 0,5 km, termasuk meratakan dan merapikan						
Pekerja	0,0614					
Mandor	0,0154					
Excavator	0,0929					
Dump Truck	0,1521					
Exc & Hidraulik Breaker 0.8 m3	0,1074					
1 m3 Galian tanah lumpur/sediment (kondisi berair) dibuang setempat termasuk meratakan dan merapikan						
Pekerja	0,0455					
Mandor	0,0114					
Excavator	0,0796					
Bulldozer, 15 Ton	0,0134					
Galian tanah lumpur/sediment (kondisi berair) dibuang dengan jarak angkut 0,5 Km termasuk meratakan dan merapikan						
Pekerja	0,0505					
Mandor	0,0126					
Excavator	0,0884					
Bulldozer, 15 Ton	0,0134					
Dump Truck	0,0491					
Galian tanah lumpur/sediment (kondisi berair) dibuang dengan jarak angkut 1,0 Km termasuk meratakan dan merapikan						
Pekerja	0,0537					
Mandor	0,0134					
Excavator	0,0940					
Bulldozer, 15 Ton	0,0134					
Dump Truck	0,0591					
Bongkar pasangan batu (manual)						
Pekerja	0,6027					
Mandor	0,1507					
Palu / Godam	0,1553					
Pahat Beton (Baja keras)	0,1553					
Linggis (Baja keras)	0,1553					
Bongkar beton						
Pekerja	0,8000					
Mandor	0,2000					
Palu / Godam	0,1673					
Pahat Beton (Baja keras)	0,1673					
Linggis (Baja keras)	0,1673					
Pembongkaran dan Penataan kembali						
Pekerja	0,7043					
Mandor	0,1712					
Palu / Godam	0,0150					
Pahat Beton (Baja keras)	0,0150					
Linggis (Baja keras)	0,0250					
Timbunan tanah atau urgan tanah kembali						
Pekerja	0,3054					
Mandor	0,0763					
1 m3 Timbunan kembali (Back fill) dengan alat termasuk pemadatan, material dari hasil galian						
Pekerja	0,3054					
Mandor	0,0763					
Timbunan tanah random (acak) dari luar area termasuk pemadatan						
Pekerja	0,0499					

Mandor	0,0125				
Tanah Urug Biasa	1,2000				
Excavator	0,0493				
Dump Truck	0,0874				
Bulldozer, 15 Ton	0,0038				
Vibratory Roller, 6 ton	0,0381				
Water Tank Truck & pump 3000lt	0,0102				
Timbuanan pasir sebagai bahan pengisi					
Pekerja	0,3983				
Mandor	0,0996				
Pasir	1,2000				
Dump Truck	0,1023				
Tamper, Hand, 78 kg	0,1829				
Timbuanan tanah filter dibeli dari luar area termasuk pemadatan					
Pekerja	0,0301				
Mandor	0,0075				
Sirtu	1,2000				
Bulldozer, 15 Ton	0,0075				
Dump Truck	0,0577				
Vibratory Roller, 6 ton	0,0069				
Water Tank Truck & pump 3000lt	0,0142				
Sub Base Course					
Pekerja	0,0063				
Pekerja Terlatih	0,0021				
Mandor	0,0010				
Tanah Urug	1,2000				
Excavator	0,2065				
Motor Grader, 3,1 m	0,0073				
Vibratory Roller, 6 ton	0,0042				
Water Tank Truck & pump 3000lt	0,0142				
Dump Truck	0,4154				
Base Course					
Pekerja	0,0046				
Pekerja Terlatih	0,0015				
Mandor	0,0008				
Sirtu	1,2000				
Excavator	0,2041				
Motor Grader, 3,1 m	0,0054				
Vibratory Roller, 6 ton	0,0056				
Water Tank Truck & pump 3000lt	0,0142				
Dump Truck	0,3879				
Prime Coat					
Pekerja	0,0008				
Mandor	0,0002				
Aspal	0,6762				
Minyak Tanah	0,3708				
Asp. Distributor	0,0002				
Compressor	0,0002				
Lapis Perkerasan AC-WC t = 4 cm					
Pekerja	0,0174				
Mandor	0,0029				
Agregat 5-10 & 10-15mm	0,2978				
Agregat 0-5mm	0,3500				
Portland Cement @ 50 kg	9,8700				
Aspal	62,8300				
Wheel Loader	0,1579				
AMP	0,0203				
Genset	0,0203				
Dump Truck	0,6630				
Asphalt Finisher	0,0171				
Tandem Roller	0,0045				

Pneumatic Tire Roller	0,0646				
Penghamparan ATB tb 4 cm					
Pekerja	0,0174				
Mandor	0,0029				
Agregat 5-10 & 10-15mm	0,2978				
Agregat 0-5mm	0,3500				
Portland Cement @ 50 kg	9,8700				
Aspal	62,8300				
Wheel Loader	0,0837				
AMP	0,0203				
Genset	0,0203				
Dump Truck	0,6630				
Asphalt Finisher	0,0171				
Tandem Roller	0,0045				
Pneumatic Tire Roller	0,0646				
Penghamparan AC tb 4 cm					
Pekerja	0,0174				
Mandor	0,0029				
Agregat 5-10 & 10-15mm	0,2978				
Agregat 0-5mm	0,3500				
Portland Cement @ 50 kg	9,8700				
Aspal	62,8300				
Wheel Loader	0,0837				
AMP	0,0203				
Genset	0,0203				
Dump Truck	0,6630				
Asphalt Finisher	0,0171				
Tandem Roller	0,0045				
Pneumatic Tire Roller	0,0646				
Lapis Penetrasi Macadam					
Pekerja	0,0676				
Mandor	0,0068				
Agregat Pokok	1,1586				
Agregat Pengunci	0,3621				
Agregat Penutup	0,2028				
Aspal	82,4000				
Wheel Loader	0,0071				
Dump Truck	0,2782				
Dump Truck	0,2791				
Dump Truck	0,2810				
Tandem Roller	0,0473				
Asphalt Distributor	0,0163				
Pekerjaan 1m3 Beton mutu, $f_c = 26,4\text{Mpa}$ (K300), Slump (12±2), w/c=0,52 (Molen)					
Pekerja	1,9174				
Tukang Batu	0,9587				
Kepala Tukang Batu	0,3196				
Mandor	0,1598				
Portland Cement @ 50 kg	413,0000				
Pasir Beton	681,0000				
Kerikil Beton	1.021,0000				
Air	215,0000				
Molen (Concrete Mixer 0,35 m3)	1,1185				
1 m3 Beton Mutu, $f_c=19,3\text{MPa}$ (K225), slump (12±2)Cm, w/c=0,58 Menggunakan Molen					
Pekerja	1,8083				
Tukang Batu	0,9041				
Kepala Tukang Batu	0,3014				
Mandor	0,1507				
Portland Cement 50 kg	371,0000				
Pasir Beton	698,0000				
Kerikil Beton	1.047,0000				
Air	215,0000				

Molen (Concrete Mixer 0,35 m3)	1,0434				
1 m3 Beton Mutu, $f_c=19,3\text{MPa}$ (K225), slump (12±2)Cm, w/c=0,58 Menggunakan Manual					
Pekerja	1,8214			0,01308	
Tukang Batu	0,9172				
Kepala Tukang Batu	0,3145				
Mandor	0,1638				
Portland Cement @ 50 kg	371,0000			7,42	
Pasir Beton	698,0000				
Kerikil Beton	1.047,0000				
Air	215,0000				
Molen (Concrete Mixer 0,35 m3)					
1 m3 Beton Mutu, $f_c=14,5\text{MPa}$ (K175), slump (12±2)Cm, w/c=0,66 Menggunakan Molen					
Pekerja	1,0662				
Tukang Batu	0,5331				
Kepala Tukang Batu	0,1333				
Mandor	0,1333				
Portland Cement @ 50 kg	6,5200				
Pasir Beton	0,5429				
Kerikil Beton	0,7622				
Air	215,0000				
Molen (Concrete Mixer 0,35 m3)	0,9503				
1 M3 Pekerjaan Beton mutu $f_c=9,8\text{ Mpa}$ (K125), slump (12±2) cm, w/c = 0,78 menggunakan Molen					
Pekerja	0,9072				
Tukang Batu	0,3024				
Kepala Tukang Batu	0,1512				
Mandor	0,1512				
Portland Cement @ 50 kg	4,5400				
Pasir Beton	0,6180				
Kerikil Beton	0,7440				
Air	215,0000				
Molen (Concrete Mixer 0,35 m3)	1,0584				
Pembesian 1.00 Kg dengan besi beton polos					
Pekerja	0,0350				
Tukang Besi	0,0150				
Kepala Tukang Besi	0,0100				
Mandor	0,0050				
Besi Beton	1,0500				
Kawat Ikat	0,0150				
Pekerjaan 1m2 Begisting untuk permukaan beton biasa dengan papan ukuran 3/20 cm (tanpa perancah)					
Pekerja	0,3000				
Tukang Kayu	0,1000				
Kepala Tukang Kayu	0,0500				
Mandor	0,0500				
Papan Kayu Uk. 30/20	0,0498				
Kaso 5/7 cm	0,0200				
Paku 5 cm dan 7 cm	0,3700				
Minyak Begisting	0,2000				
Pekerjaan 1 M2 Begisting untuk permukaan beton biasa dengan multiflex 12 mm atau 18 mm (tanpa perancah)					
Pekerja	0,3000				
Tukang Kayu	0,1000				
Kepala Tukang Kayu	0,0500				
Mandor	0,0500				
Multiflex 18 mm	0,0120				
Kaso 5/7 cm	0,0200				
Paku 5 cm dan 7 cm	0,1906				
Minyak Begisting	0,0100				
Pasangan Batu (1 m3) dengan Mortar tipe N (mutu PP tertentu setara dgn camp. 1PC : 4PP) Manual					
Pekerja	1,5848				
Tukang Batu	0,6339				
Mandor	0,1585				
Batu Kali	1,2000				

Pasir Pasang	0,5200				
Portland Cement @ 50 kg	163,0000				
Pasangan Batu (1 m3) dengan Mortar tipe N (mutu PP tertentu setara dgn camp. 1PC : 4PP) Menggunakan Mollen					
Pekerja	1,4087				
Tukang Batu	0,5635				
Mandor	0,1409				
Batu Kali	1,2000				
Pasir Pasang	0,5200				
Portland Cement 50 kg	163,0000				
Molen (Concrete Mixer 0,35 m3)	0,9861				
Pekerjaan Siaran dengan mortar jenis tipe M PC-PP campuran 1PC : 2PP					
Pekerja	0,1866				
Tukang Batu	0,0933				
Kepala Tukang Batu	0,0466				
Mandor	0,0233				
Pasir Pasang	0,0120				
Portland Cement @ 50 kg	6,3400				
Plesteran tebal 1,5 cm dengan mortar jenis PC-PP tipe N (mutu PP tertentu setara dgn camp 1Pc : 4Ps)					
Pekerja	0,1946				
Tukang Batu	0,0973				
Kepala Tukang Batu	0,0486				
Mandor	0,0243				
Pasir Pasang	0,0180				
Portland Cement @ 50 kg	4,4500				
Pekerjaan Acain					
Pekerja	0,1601				
Tukang Batu	0,0801				
Kepala Tukang Batu	0,0400				
Mandor	0,0200				
Portland Cement 50 kg	3,2500				
Plesteran tebal 1 cm dengan mortar jenis PC-PP tipe S (mutu PP tertentu setara dengan camp. 1PC :3PP)					
Pekerja	0,1946				0
Tukang Batu	0,0973				
Kepala Tukang Batu	0,0486				
Mandor	0,0243				
Pasir Pasang	0,0180				
Portland Cement 50 kg	4,4500				
Pekerjaan Siaran dengan mortar jenis PC-PP tipe M (mutu PP tertentu campuran 1PC : 3PP)					
Pekerja	0,1866				0,0001
Tukang Batu	0,0933				
Kepala Tukang Batu	0,0466				
Mandor	0,0233				
Pasir Pasang	0,0120				
Portland Cement @ 50 kg	6,3400				
Pekerjaan dinding bata merah (5x11x22) cam Tebal 1/2 Bata					
Pekerja	0,3000				
Tukang Batu	0,1000				
Kepala Tukang Batu	0,0100				
Mandor	0,0100				
Bata Merah	0,0393				
Pasir Pasang	0,0400				
Portland Cement @ 50 kg	0,0287				
Batu Alam					
Pekerja	0,0356				
Tukang Batu	0,0356				
Kepala Tukang Batu	0,0100				
Mandor	0,0100				
Batu Alam	1,0000				
Pasir Pasang	0,0400				
Portland Cement @ 50 kg	0,0287				
Pekerjaan Batu Kosong					

Pekerja	0,6209				
Tukang Batu	0,3105				
Mandor	0,0310				
Batu Kali	1,2000				
Perapian Pasangan Rip-rap					
Pekerja	0,0592				
Mandor	0,0099				
Excavator	0,0691				
Pemasangan Rip-Rap/Batu Kosong di beli dari luar area termasuk pemadatan					
Pekerja	0,0727				
Mandor	0,0182				
Batu Kali	1,2000				
Excavator	0,1851				
Dump Truck	0,4871				
Kawat beronjong galvanis dengan kawat anyaman tiga lilitan ukuran 2,70 mm, kawat sisi 3,40 mm dan kawat pengikat 2,0 mm, ukuran lubang					
Pekerja	0,5950				
Mandor	0,0992				
Batu Kali	1,2000				
Kawat Bronjong	1,0000				
1m panjang cerucuk bambu diameter 8cm-10cm					
Pekerja	0,0211				
Mandor	0,0053				
Kayu Dolken dia 8 - 10 cm	1,0500				
Pemasangan Geotekstile (1m2), Tipe B, tebal sedang					
Pekerja	0,4700				
Tukang	0,2350				
Mandor	0,0235				
Geotekstile, Tipe B, tebal sedang	1,0500				
Shotcrete + Wiremesh tebal 100 mm					
Pekerja	0,0662				
Tukang	0,0441				
Mandor	0,0110				
Beton Shotcrete (fc'30 Mpa)	0,0950				
Wiremesh	1,0100				
Tiang Lampu (Tiang Galvanis 2", Lampu, Panel Surya, Kabel, Baut, dsb)					
Pekerja	2,0000				
Tukang	1,0000				
Mandor	0,1000				
Tiang Lampu (Tiang Galvanis 2", Lampu, F	1,0000				
Pemasangan 1 m pipa Galvanis Ø 3"					
Pekerja	0,1500				
Tukang	0,1500				
Mandor	0,0150				
Pipa Galvanis Ø 3"	1,0500				
Baja, Welding Electrode	0,2500				
Solar	0,5000				
Las Listrik 250 A diesel	0,1710				
Genertor Set, 15KVA	0,0171				
Pemasangan 1 m pipa Galvanis Ø 2"					
Pekerja	0,1500				
Tukang	0,1500				
Mandor	0,0150				
Pipa Galvanis Ø 2"	1,0500				
Baja, Welding Electrode	0,2500				
Solar	0,5000				
Las Listrik 250 A diesel	0,1710				
Genertor Set, 15KVA	0,0171				
Pemasangan 1 m pipa Galvanis Ø 1/2"					
Pekerja	0,1000				
Tukang	0,1000				
Mandor	0,0100				

Pipa Galvanis Ø 1/2"	1,0500				
Pemasangan 1 m pipa PVC Ø 3"					
Pekerja	0,1000				
Tukang	0,1000				
Mandor	0,0100				
Pipa PVC Ø 3"	1,0000				
Aspal & Pasir (1 : 4)					
Pekerja	0,1212				
Mandor	0,0121				
Aspal	0,5700				
Pasir	0,1425				
Perbaiki Pintu Intake					
Pekerja	2,5000				
Tukang Las	2,5000				
Kepala Tukang	1,2500				
Mandor	0,1250				
Besi Pengaku	85,8200			-	85,8200
Kawat Listrik	1,2500				1,2500
Campuran Beton K.225	0,2150				0,2150
Pas. Batu Mortar Tipe N (!Pc:4Psr)	0,5690				0,5690
Pintu Air	1,0000				
Trackle/Tipod Tinggi 4-5m	15,0000				
Mesin Diesel Listrik 250 diesel	15,0000				
Pekerjaan pemasangan portal dengan Pipa GI 4"					
Pekerja	2,5000				
Tukang	2,5000				
Mandor	0,2500				
Portal dengan Pipa GI 4"	1,0000				
Pekerjaan pemasangan Nomenklatur Stainless					
Pekerja	7,1250				
Tukang	7,1250				
Mandor	0,7125				
Nomenklatur Stainless	1,0000				
Plat Stainless Steel / Besi Plat Bordes					
Pekerja	0,1484				
Tukang	0,0742				
Mandor	0,0074				
Plat Stainless Steel / Besi Plat Bordes	1,0000				
Papan Larangan					
Pekerja	1,2500				
Mandor	0,1250				
Papan Larangan	1,0000				
Deepmeter					
Pekerja	10,1877				
Tukang	10,1877				
Mandor	1,0188				
Deepmeter	1,0000				
AWLR					
Pekerja	24,6844				
Tukang	24,6844				
Mandor	2,4684				
AWLR	1,0000				
Pengadaan dan Pemasangan Pintu Stop Spillway					
Pekerja	72,6733				
Tukang	36,3366				
Mandor	3,6337				
Pintu Stop Spillway	1,0000				
Standpipe/Peizometer					
Pekerja	2,0000				
Tukang	1,0000				
Mandor	0,1000				

Standpipe/Peizometer	1,0000				
V-notch					
Pekerja	3,2500				
Tukang	3,2500				
Mandor	0,3250				
V-notch	1,0000				
Patok Geser					
Pekerja	1,0000				
Tukang	1,0000				
Mandor	0,1000				
Patok Geser	1,0000				
Kusen kayu, panel pintu, dan aksesoris pintu					
Pekerja	2,1584				
Tukang Kayu	4,3169				
Kepala Tukang Kayu	0,4317				
Mandor	0,0432				
Balok Kayu	1,1000				
Paku 10 cm	1,2500				
Lem Kayu	1,0000				
Pekerjaan rangka atap baja ringan					
Pekerja	0,0971				
Tukang Besi	0,0910				
Kepala Tukang Besi	0,0091				
Mandor	0,0091				
Main Trush Canal C-75-75	1,2000				
Roof Bottom/Reng R 33-045	2,5000				
Self Drilling Scre (6x20 mm) truss screw	25,0000				
Self Drilling Scre (4x16 mm) truss screw	35,0000				
Dynabolt (12x120mm)	1,0000				
Mesin Bor Listrik	0,7500				
Genertor Set, 15KVA	0,1253				
Pekerjaan atap genteng metal					
Pekerja	0,0218				
Tukang Besi	0,0218				
Kepala Tukang Besi	0,0022				
Mandor	0,0011				
Genteng Metal	1,5625				
Palu Sekrup dia.3,5mm	0,2000				
Mesin Bor Listrik	0,0500				
Genertor Set, 15KVA	0,0250				
Atap genteng					
Pekerja	0,0218				
Tukang Besi	0,0218				
Kepala Tukang Besi	0,0022				
Mandor	0,0011				
Genting	1,5625				
Pekerjaan atap spandek					
Pekerja	0,0218				
Tukang Besi	0,0218				
Kepala Tukang Besi	0,0022				
Mandor	0,0011				
Spandek	1,5625				
Paku Sekrup dia.3,5mm	0,2000				
Mesin Bor Listrik	0,0500				
Genertor Set, 15KVA	0,0250				
Pekerjaan rangka plafon					
Pekerja	0,1333				
Tukang Besi	0,1333				
Kepala Tukang Besi	0,0133				
Mandor	0,0067				
Rangka hollow 40.40.2mm	4,0000				

Paku Sekrup	40,0000				
Mesin Bor Listrik	0,0750				
Genertor Set, 15KVA	0,0502				
Pekerjaan plafon calsiboard					
Pekerja	0,0500				
Tukang Kayu	0,0500				
Kepala Tukang Kayu	0,0050				
Mandor	0,0025				
Gypsum Board 9mm	0,3640				
Paku Sekrup	0,1100				
Pekerjaan Kusen Pintu dan Jendela					
Pekerja	12,0000				
Tukang Kayu	24,0000				
Kepala Tukang Kayu	6,0000				
Mandor	0,6000				
Balok Kayu	4,2071				
Paku 10 cm	2,5000				
Lem Kayu	1,0000				
Kayu Balok Klas 2 (Kamper Banjar)					
Pekerja	12,0177				
Tukang Kayu	24,0355				
Kepala Tukang Kayu	6,0089				
Mandor	0,6009				
Balok Kayu	3,6000				
Paku 10 cm	4,0000				
Lem Kayu	1,7500				
Pekerjaan Daun Pintu Plywood					
Pekerja	0,2212				
Tukang Kayu	0,4424				
Kepala Tukang Kayu	0,0442				
Mandor	0,0221				
Balok Kayu	0,0873				
Paku 10 cm	0,0300				
Lem Kayu	0,5000				
Playwood tebal 4 mm	1,0000				
Pekerjaan Daun Pintu Panel Kayu Kelas II					
Pekerja	0,4255				
Tukang Kayu	0,8509				
Kepala Tukang Kayu	0,0851				
Mandor	0,0425				
Papan Kayu	0,0400				
Lem Kayu	0,5000				
Pekerjaan Daun Jendela Kaca					
Pekerja	0,5500				
Tukang Kayu	1,1000				
Kepala Tukang Kayu	0,1100				
Mandor	0,0550				
Papan Kayu	0,0809				
Lem Kayu	0,3000				
Pekerjaan Kaca 3 mm					
Pekerja	0,1140				
Tukang Kayu	0,1140				
Kepala Tukang Kayu	0,0114				
Mandor	0,0011				
Kaca 3 mm	1,1000				
Sealant	0,0500				
Pekerjaan Listplank					
Pekerja	0,0654				
Tukang Besi	0,0654				
Kepala Tukang Besi	0,0065				
Mandor	0,0033				

Listplank (calcium non - asbes) (20x400cr)	0,2000				
Paku Skrup dia. 3,5 mm	0,1500				
Pekerjaan Lantai Keramik					
Pekerja	0,2290				
Tukang Batu	0,2290				
Kepala Tukang Batu	0,0229				
Mandor	0,0114				
Ubin Keramik	1,0500				
Portland Cement @ 50 kg	12,6018				
Pasir Pasang	0,2000				
Semen warna	1,2602				
Pekerjaan Keramik Dinding					
Pekerja	0,1233				
Tukang Batu	0,1233				
Kepala Tukang Batu	0,0123				
Mandor	0,0062				
Keramik artistic	53,0000				
Portland Cement @ 50 kg	9,3000				
Pasir Pasang	0,0180				
Semen warna	2,7500				
Pekerjaan Kloset Jongkok					
Pekerja	0,2797				
Tukang Batu	0,2797				
Kepala Tukang Batu	0,0280				
Mandor	0,0140				
Kloset Jongkok	1,0000				
Portland Cement @ 50 kg	6,0000				
Pasir Pasang	0,0100				
Pekerjaan Kunci Tanam					
Pekerja	0,1026				
Tukang Kayu	0,1026				
Kepala Tukang Kayu	0,0513				
Mandor	0,0051				
Kunci Tanam antic	1,0000				
Pekerjaan Grendel					
Pekerja	0,0527				
Tukang Kayu	0,0527				
Kepala Tukang Kayu	0,0132				
Mandor	0,0013				
Kunci slot/Grendel	1,0000				
Pekerjaan Pengecatan Tembok					
Pekerja	0,0713				
Tukang Cat	0,0713				
Mandor	0,0071				
Cat Dasar	0,3700				
Cat Penutup	0,3137				
Kuas	1,0000				
Pekerjaan Pengecatan Kayu					
Pekerja	0,0766				
Tukang Cat	0,0766				
Mandor	0,0077				
Cat Kayu	0,4950				
Meni	0,3000				
Kuas	1,0000				
Pengecatan Besi					
Pekerja	0,0665				
Tukang Cat	0,0665				
Mandor	0,0067				
Cat Besi	0,2000				
Meni	0,1242				
Kuas	1,0000				

Waterprofing					
Pekerja	0,0600				
Tukang Cat	0,0600				
Mandor	0,0060				
Water Profing	0,1724				
Kuas	0,2500				
Pemasangan Gate Valve					
Pekerja	11,5333				
Tukang	11,5333				
Mandor	1,1533				
Gate Valve	1,0000				
Besi Siku L.50.50.3 (Teralis)					
Pekerja	0,0500				
Tukang	0,0500				
Mandor	0,0050				
Besi Siku L.50.50.3 (Teralis)	0,9427				
Kawat Las	0,4714				
Besi Beton 10mm (Teralis)					
Pekerja	0,0500				
Tukang	0,0500				
Mandor	0,0050				
Besi Beton 10mm (Teralis)	0,9427				
Kawat Las	0,4714				
Marmer					
Pekerja	0,5000				
Tukang	0,5000				
Mandor	0,0500				
Marmer	1,0500				
Portland Cement @ 50 kg	0,6620				
Pasir Pasang	0,2616				
Angkur Baja					
Pekerja	0,0454				
Mandor	0,0045				
Angkur Baja	1,0000				
Pekerjaan/Pemasangan Trasrack					
Pekerja	1,0000				
Tukang	1,0000				
Mandor	0,1000				
Pekerjaan/Pemasangan Trasrack	1,0000				
Pagar BRC 1,20 x 2,40 M					
Pekerja	0,2504				
Tukang	0,2504				
Mandor	0,0250				
Pagar BRC 1,20 x 2,40 M	1,0000				
Tiang BRC					
Pekerja	0,1000				
Tukang	0,1000				
Mandor	0,0100				
Tiang BRC	1,0000				
Knop Tiang BRC					
Pekerja	0,0103				
Tukang	0,0103				
Mandor	0,0010				
Knop Tiang BRC	1,0000				
Uditch 0,5 x 0,6 x 1,20 M					
Pekerja	0,7582				
Tukang	0,7582				
Mandor	0,0758				
Uditch 0,5 x 0,6 x 1,20 M	1,0000				
Uditch 1,0 x 1,0 x 1,20 M, dengan tutup					
Pekerja	0,5767				

Tukang	0,5767				
Mandor	0,0577				
Uditch 1,0 x 1,0 x 1,20 M, dengan tutup	1,0000				
Pengadaan dan Pemasangan Pipa Outler					
Pekerja	0,1068				
Tukang	0,1068				
Mandor	0,0107				
Pengadaan dan Pemasangan Pipa Outler	1,0000				
Pipa Baja AE 500 mm					
Pekerja	2,0000				
Tukang	2,0000				
Mandor	0,2000				
Pipa Baja AE 500 mm	1,0000				
Pemasangan Pipa GI 500 mm					
Pekerja	0,3973				
Tukang	0,3973				
Mandor	0,0397				
Pemasangan Pipa GI 500 mm	1,0000				
Rumah Operasi Outlet					
Pekerja	5,5531				
Tukang	5,5531				
Mandor	0,5553				
Rumah Operasi Outlet	1,0000				
Huruf Stainlis Steel					
Pekerja	0,2367				
Tukang	0,2367				
Mandor	0,0237				
Huruf Stainlis Steel	1,0000				
Angkur					
Pekerja	0,0146				
Tukang	0,0146				
Mandor	0,0015				
Angkur	1,0000				
Pasangan Pipa Suling-Sulingan (1m')					
Pekerja	0,0972				
Tukang	0,0972				
Mandor	0,0097				
Pipa PVC dia. 2"	0,7500				
Ijuk	0,5000				
Kawat	0,0100				
Kerikil	0,0500				
Joint seller dan joint sealen					
Pekerja	0,0496				
Tukang	0,0496				
Mandor	0,0050				
Joint seller dan joint sealen	1,1000				
Fabrication Besi Plat Grating					
Pekerja	0,0450				
Tukang	0,0450				
Mandor	0,0045				
Besi Plat	1,0500				
Pengelasan	0,5000				
Rollingdoor					
Pekerja	1,0042				
Tukang	1,0042				
Mandor	0,1004				
Rollingdoor	1,0500				
Steel post					
Pekerja	0,7369				
Tukang	0,7369				
Mandor	0,0737				

Steel post	1,0000				
Guard rail 2,67 x 83 x 310 mm					
Pekerja	0,2777				
Tukang	0,2777				
Mandor	0,0278				
Guard rail 2,67 x 83 x 310 mm	1,0000				
Pengelasan					
Pekerja	0,0100				
Tukang	0,0100				
Mandor	0,0010				
Kawat Las	0,1580				
Solar	0,1000				
Minyak Pelumas	0,0107				
Pemasangan Trashboom					
Pekerja	0,5767				
Tukang	0,5767				
Mandor	0,0577				
Pemasangan Trashboom	1,0000				
Box Screen akses Monitoring					
Pekerja	0,5000				
Tukang	0,5000				
Mandor	0,0500				
Box Screen akses Monitoring	1,0000				
Buis beton dia. 20 cm fc = 7,4 Mpa (K100)					
Pekerja	0,2029				
Tukang	0,2029				
Mandor	0,0203				
Buis beton dia. 20 cm fc = 7,4 Mpa (K100)	1,0000				
Gebalan Rumpur					
Pekerja	0,0585				
Mandor	0,0058				
Gebalan Rumpur	1,0500				
Buis Beton Dia 60 cm tanpa tulangan, panjang 0,5 m					
Pekerja	0,1953				
Mandor	0,0195				
Buis Beton Dia 60 cm tanpa tulangan, P =	1,0000				
Gerbang					
Pekerja	2,1358				
Tukang	2,1358				
Mandor	0,2136				
Gerbang	1,0000				
Perbaikan Valve Outlet (sistim Transmisi HJV)					
Pekerja	2,1358				
Tukang	2,1358				
Mandor	0,2136				
Valve Outlet (sistim Transmisi HJV)	1,0000				
Kunci Gembok + Engsel					
Pekerja	0,1132				
Tukang	0,1132				
Mandor	0,0113				
Kunci Gembok + Engsel	1,0000				
Pembongkaran Pasangan Rip-Rap					
Pekerja	0,5451				
Mandor	0,0545				
Pemasangan Penutup Drainase (mainhole)					
Pekerja	0,2072				
Tukang	0,2072				
Mandor	0,0207				
Penutup Drainase (mainhole)	1,0000				



LAMPIRAN II



PT. BAHAGIA BANGUNURA
MATARAM

DAFTAR KUANTITAS DAN HARGA

Daftar 3 : Mata Pembayaran Umum



BWS - NUSA TENGGARA I

Nama Paket : Remedial Dan Penanganan Sedimentasi Bendungan Di Pulau Lombok I Addendum Kontrak
Lokasi : Pulau Lombok 0 0
Program : Dam Operational Improvement And Safety Project (DOISP) PHASE-II
Th. Anggaran : 2021

C	MAPASAH					Rp. 2.958.469.729,69	Rp. 2.958.469.729,69	2,096	2,096
1	PEKERJAAN BENDUNGAN								
1.a	Pekerjaan Puncak Bendungan								
	Pekerjaan Guard Rail/Hand Rail Dan Parapet								
	a Bongkar pasangan batu (manual)	M3	130.200,00	44,31	44,31	5.769.162,00	5.769.162,00	0,004	0,004
	b Galian tanah biasa	M3	50.000,00	23,83	23,83	1.191.500,00	1.191.500,00	0,001	0,001
	c Pasangan Batu dengan Mortar tipe N (mutu PP tertentu setara dengan	M3	790.000,00	44,31	44,31	35.004.900,00	35.004.900,00	0,025	0,025
	d Plesteran tebal 1 cm dengan mortar jenis PC-PP tipe N (mutu PP tertentu setara	M2	50.000,00	52,42	52,42	2.621.000,00	2.621.000,00	0,002	0,002
	e Pekerjaan Acian	M2	38.000,00	52,42	52,42	1.991.960,00	1.991.960,00	0,001	0,001
	Pekerjaan-Pekerjaan Crest / Puncak Bendungan								
	a 0	M3	1.480.000,00	3,81	3,81	5.638.800,00	5.638.800,00	0,004	0,004
	b Sub Base Course	M3	280.000,00	72,00	72,00	20.160.000,00	20.160.000,00	0,014	0,014
	c Base Course	M3	300.000,00	36,00	36,00	10.800.000,00	10.800.000,00	0,008	0,008
	d Penghamparan ATB tb 4 cm	M2	200.000,00	360,00	360,00	72.000.000,00	72.000.000,00	0,051	0,051
	e Penghamparan AC tb 4 cm	M2	200.000,00	360,00	360,00	72.000.000,00	72.000.000,00	0,051	0,051
	f Prime Coat	Liter	17.397,00	450,00	450,00	7.828.650,00	7.828.650,00	0,006	0,006
	g Pembesian 1 Kg dengan besi polos	Kg	19.713,00	438,15	438,15	8.637.250,95	8.637.250,95	0,006	0,006
	h Pekerjaan 1m2 Bekisting untuk permukaan beton biasa dengan papan	M2	300.000,00	19,05	19,05	5.715.000,00	5.715.000,00	0,004	0,004
	Pekerjaan Pemasangan Lampu Puncak Bendung								
	a Galian tanah biasa sedalam < 1 m	M3	50.000,00	9,12	9,12	456.000,00	456.000,00	0,000	0,000
	b Timbunan tanah atau urgan tanah kembali	M3	40.000,00	3,36	3,36	134.400,00	134.400,00	0,000	0,000
	c Pekerjaan Beton mutu, fc = 19,3Mpa (K2	M3	1.480.000,00	5,64	5,64	8.347.200,00	8.347.200,00	0,006	0,006
	d Pembesian 1 Kg dengan besi polos	Kg	19.713,00	491,90	491,90	9.696.824,70	9.696.824,70	0,007	0,007
	e Tiang Lampu (Tiang Galvanis 2", Lampu, Panel Surya, Kabel, Kabel, Baut, dsb)	Unit	5.805.863,00	4,00	4,00	23.223.452,00	23.223.452,00	0,016	0,016
1.b	Pekerjaan Lereng Hulu								
	Pekerjaan Perbaikan Dan Perkuatan								
	a Galian tanah biasa sedalam < 1 m	M3	50.000,00	100,00	100,00	5.000.000,00	5.000.000,00	0,004	0,004
	b Pasangan Batu dengan Mortar tipe N (mutu PP tertentu setara dengan	M3	795.000,00	440,00	440,00	349.800.000,00	349.800.000,00	0,248	0,248
	c Plesteran tebal 1,5 cm dengan mortar jenis PC-PP tipe N (mutu PP tertentu	M2	50.000,00	270,31	270,31	13.515.500,00	13.515.500,00	0,010	0,010
	d Pekerjaan Acian	M2	38.000,00	270,31	270,31	10.271.780,00	10.271.780,00	0,007	0,007
	e Pekerjaan Silaran dengan mortar jenis tipe M PC-PP campuran 1PC : 2PP	M2	50.000,00	420,00	420,00	21.000.000,00	21.000.000,00	0,015	0,015
1.c	Pekerjaan Lereng Hilir								
	a Galian tanah biasa sedalam < 1 m	M3	50.000,00	59,11	59,11	2.955.500,00	2.955.500,00	0,002	0,002
	b Timbunan tanah atau urgan tanah kembali	M3	40.000,00	19,70	19,70	788.000,00	788.000,00	0,001	0,001
	c 0	M3	1.480.000,00	15,50	15,50	22.940.000,00	22.940.000,00	0,016	0,016
	d Pembesian 1 Kg dengan besi polos	Kg	19.713,00	2.637,23	2.637,23	51.987.714,99	51.987.714,99	0,037	0,037
	e Pekerjaan 1m2 Bekisting untuk permukaan beton biasa dengan papan	M2	300.000,00	5,50	5,50	1.650.000,00	1.650.000,00	0,001	0,001
	Perbaikan Dan Merapikan Rip-Rap Lereng Hilir								
	a Pasangan Batu Kosong	M3	316.500,00	73,34	73,34	23.212.110,00	23.212.110,00	0,016	0,016
	b Perapian Pasangan Rip-rap	M3	35.000,00	171,12	171,12	5.989.200,00	5.989.200,00	0,004	0,004

2	PEKERJAAN BANGUNAN PELIMPAH (SPILLWAY)									
2.a	Pekerjaan Dinding Proteksi									
	a Galian tanah biasa sedalam < 1 m	M3	50.000,00	58,80	58,80	2.940.000,00	2.940.000,00	0,002	0,002	
	b 1 m3 Timbunan tanah random (acak) di beli dari luar area termasuk	M3	175.000,00	58,45	58,45	10.228.750,00	10.228.750,00	0,007	0,007	
	c Pasangan Batu dengan Mortar tipe N (mutu PP tertentu setara dengan	M3	795.000,00	8,89	8,89	7.067.550,00	7.067.550,00	0,005	0,005	
	d Plesteran tebal 1,5 cm dengan mortar jenis PC-PP tipe N (mutu PP	M2	50.000,00	4,90	4,90	245.000,00	245.000,00	0,000	0,000	
	e Pekerjaan Siaran dengan mortar jenis tipe M PC-PP campuran 1PC :	M2	50.000,00	14,74	14,74	737.000,00	737.000,00	0,001	0,001	
	f 0	M3	1.480.000,00	27,72	27,72	41.025.600,00	41.025.600,00	0,029	0,029	
	g Pembesian 1 Kg dengan besi polos	Kg	19.713,00	2.134,58	2.134,58	42.078.975,54	42.078.975,54	0,030	0,030	
	h Pekerjaan 1m2 Bekisting untuk permukaan beton biasa dengan	M2	300.000,00	90,30	90,30	27.090.000,00	27.090.000,00	0,019	0,019	
2.b	Pekerjaan Selimut Beton									
	a Pekerjaan Beton mutu, fc = 26,4Mpa	M3	1.550.000,00	38,78	38,78	60.109.000,00	60.109.000,00	0,043	0,043	
	b Pembesian 1 Kg dengan besi polos	Kg	19.713,00	2.630,07	2.630,07	51.846.569,91	51.846.569,91	0,037	0,037	
	c Pekerjaan 1m2 Bekisting untuk permukaan beton biasa dengan	M2	300.000,00	23,10	23,10	6.930.000,00	6.930.000,00	0,005	0,005	
2.c	Pekerjaan Lantai Pelimpah									
	a Kawat beronjong galvanis dengan kawat anyaman tiga lilitan ukuran 2,70 mm, kawat sisi 3,40 mm dan	Bh	725.000,00	10,00	10,00	7.250.000,00	7.250.000,00	0,005	0,005	
	b 1 m panjang cerucuk bambu diamete	M	12.000,00	10,00	10,00	120.000,00	120.000,00	0,000	0,000	
3	PEKERJAAN PINTU INTAKE									
3.a	Pekerjaan Rumah Pintu									
	a 0	M3	1.480.000,00	2,30	2,30	3.404.000,00	3.404.000,00	0,002	0,002	
	b Pembesian 1 Kg dengan besi polos	Kg	19.713,00	538,20	538,20	10.609.536,60	10.609.536,60	0,008	0,008	
	c Pekerjaan Acian	M2	38.000,00	23,00	23,00	874.000,00	874.000,00	0,001	0,001	
	d Pekerjaan 1m2 Bekisting untuk permukaan beton biasa dengan	M2	300.000,00	11,50	11,50	3.450.000,00	3.450.000,00	0,002	0,002	
3.b	Pekerjaan Perbaikan Pintu									
	a Perbaikan Pintu Intake	Bh	30.100.793,00	1,00	1,00	30.100.793,00	30.100.793,00	0,021	0,021	
4	PEKERJAAN PENUNJANG									
4.a	Pekerjaan Pemasangan Nomenklatur Bendungan									
	a Pekerjaan pemasangan Nomenklatur	Set	8.488.000,00	1,00	1,00	8.488.000,00	8.488.000,00	0,006	0,006	
4.b	Pekerjaan Pengaspalan Jalan Masuk									
	a Sub Base Course	M3	280.000,00	450,00	450,00	126.000.000,00	126.000.000,00	0,089	0,089	
	b Base Course	M3	300.000,00	300,00	300,00	90.000.000,00	90.000.000,00	0,064	0,064	
	c Lapis Perkerasan AC-WC t = 4 cm	M2	200.000,00	1.500,00	1.500,00	300.000.000,00	300.000.000,00	0,213	0,213	
4.c	Pekerjaan Drainase Jalan Masuk									
	a Galian tanah biasa sedalam < 1 m	M3	50.000,00	488,80	488,80	24.440.000,00	24.440.000,00	0,017	0,017	
	b Timbunan tanah atau urgan tanah ke	M3	40.000,00	1,80	1,80	72.000,00	72.000,00	0,000	0,000	
	c Pasangan Batu dengan Mortar tipe N (mutu PP tertentu setara dengan	M3	790.000,00	318,44	318,44	251.567.600,00	251.567.600,00	0,178	0,178	
	d Plesteran tebal 1,5 cm dengan mortar jenis PC-PP tipe N (mutu PP	M2	50.000,00	200,00	200,00	10.000.000,00	10.000.000,00	0,007	0,007	
	e Pekerjaan Acian	M2	38.000,00	200,00	200,00	7.600.000,00	7.600.000,00	0,005	0,005	
	f Pekerjaan Siaran dengan mortar jenis tipe M PC-PP campuran 1PC :	M2	50.000,00	400,00	400,00	20.000.000,00	20.000.000,00	0,014	0,014	
	g Buis Beton Dia 60 cm tanpa tulangan	Bh	60.000,00	8,00	8,00	480.000,00	480.000,00	0,000	0,000	
4.d	Pekerjaan Rumah Jaga									
	a 0	M3	1.480.000,00	1,58	1,58	2.338.400,00	2.338.400,00	0,002	0,002	
	b Pasangan Batu dengan Mortar tipe N (mutu PP tertentu setara dengan	M3	795.000,00	140,00	140,00	111.300.000,00	111.300.000,00	0,079	0,079	
	c Pasangan Batu dengan Mortar tipe N (mutu PP tertentu setara dengan	M3	790.000,00	19,60	19,60	15.484.000,00	15.484.000,00	0,011	0,011	
	d Plesteran tebal 1 cm dengan mortar jenis PC-PP tipe N (mutu PP tertentu	M2	50.000,00	140,00	140,00	7.000.000,00	7.000.000,00	0,005	0,005	
	e Pekerjaan Acian	M2	38.000,00	140,00	140,00	5.320.000,00	5.320.000,00	0,004	0,004	
	f Pekerjaan Acian	M2	3.800.000,00	1,00	1,00	3.800.000,00	3.800.000,00	0,003	0,003	
	g Gerbang									
4.e	Pekerjaan Papan Larangan									
	a Papan Larangan	Bh	1.210.100,00	1,00	1,00	1.210.100,00	1.210.100,00	0,001	0,001	
4.f	Pemasangan Palle Scale									
	a Marmer	M2	810.000,00	1,00	1,00	810.000,00	810.000,00	0,001	0,001	
	b Angkur Baja	Bh	16.000,00	1,00	1,00	16.000,00	16.000,00	0,000	0,000	
5	PEKERJAAN WADUK									
5.a	Pengerukan Sedimen									
	a 1 m3 Galian tanah lumpur/sedimen (kondisi berair) dibuang setempat	M3	45.000,00	19.246,91	19.246,91	866.110.950,00	866.110.950,00	0,614	0,614	



LAMPIRAN III

LAMPIRAN DOKUMENTASI PELAKSANAAN

1. Dokumentasi Pekerjaan Waduk



Dokumentasi Pengukuran Disposal



Dokumentasi Pengerukan Sedimentasi



Dokumentasi Pengerukan Sedimentasi



Dokumentasi Pengangkutan dan Pemindahan Hasil Pengerukan ke Area Disposal

2. Dokumentasi Pekerjaan Bendungan



Dokumentasi Pekerjaan Lereng Hulu



Dokumentasi Pekerjaan Lereng Hulu



Dokumentasi Pekerjaan Hulu



Dokumentasi Pekerjaan Perapian Lereng Hulu



Dokumentasi Pekerjaan Perapian Lereng Hulu



Dokumentasi Pemotongan Besi Untuk Pembuatan Parapet



Dokumentasi Pemasangan Parapet



Dokumentasi Pengukuran Parapet Pada Lapangan



Dokumentasi Pekerjaan Pembesian Parapet Hulu



Dokumentasi Perapian Parapet



Dokumentasi Pembuatan Bekisting Pekerjaan Parapet



Dokumentasi Pemasangan Bekisting Pekerjaan Parapet



Dokumentasi Pekerjaan Rip Rap



Dokumentasi Pekerjaan Perapian Rip Rap

3. Dokumentasi Pekerjaan Penunjang



Dokumentasi Persiapan Pekerjaan Dinding Proteksi Lereng Hulu



Dokumentasi Pekerjaan Galian Tanah Biasa untuk Dinding Proteksi Lereng Hulu



Dokumentasi Pembersihan Pekerjaan Dinding Proteksi Lereng Hulu



Dokumentasi Pekerjaan Acian Pada Dinding Proteksi Lereng Hulu



Dokumentasi Pekerjaan Acian Pada Dinding Proteksi Lereng Hulu



Dokumentasi Pekerjaan Dinding Proteksi Lereng Hulu



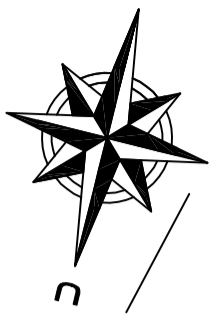
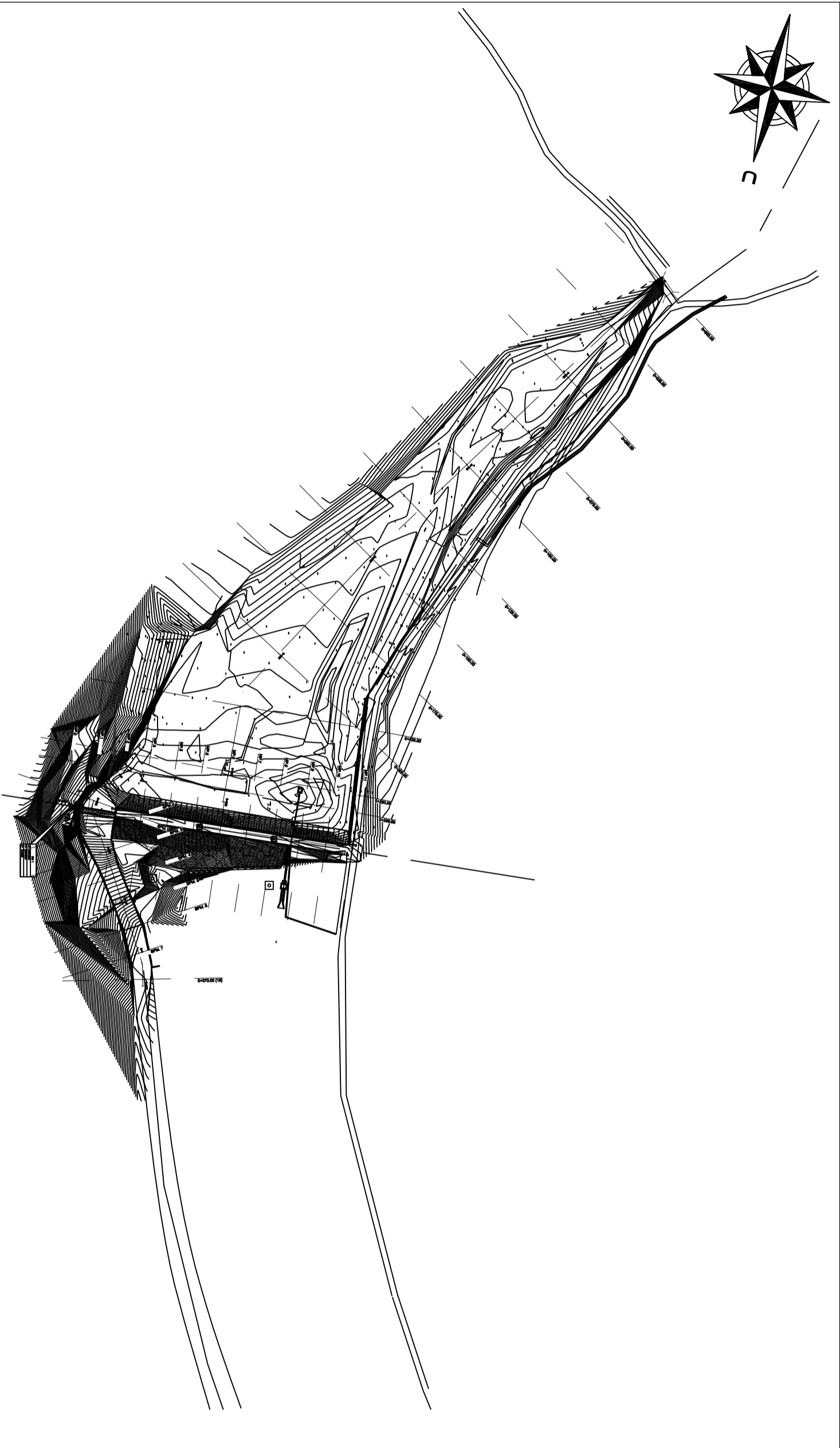
Dokumentasi Pekerjaan Dinding Proteksi Lereng Hulu



Dokumentasi Pekerjaan Dinding Proteksi Rumah Jaga



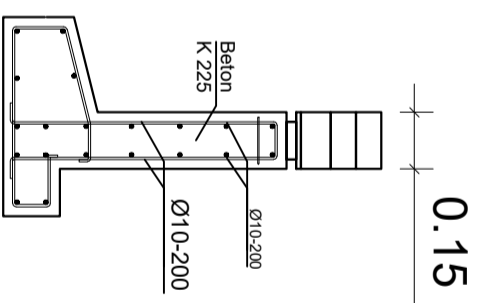
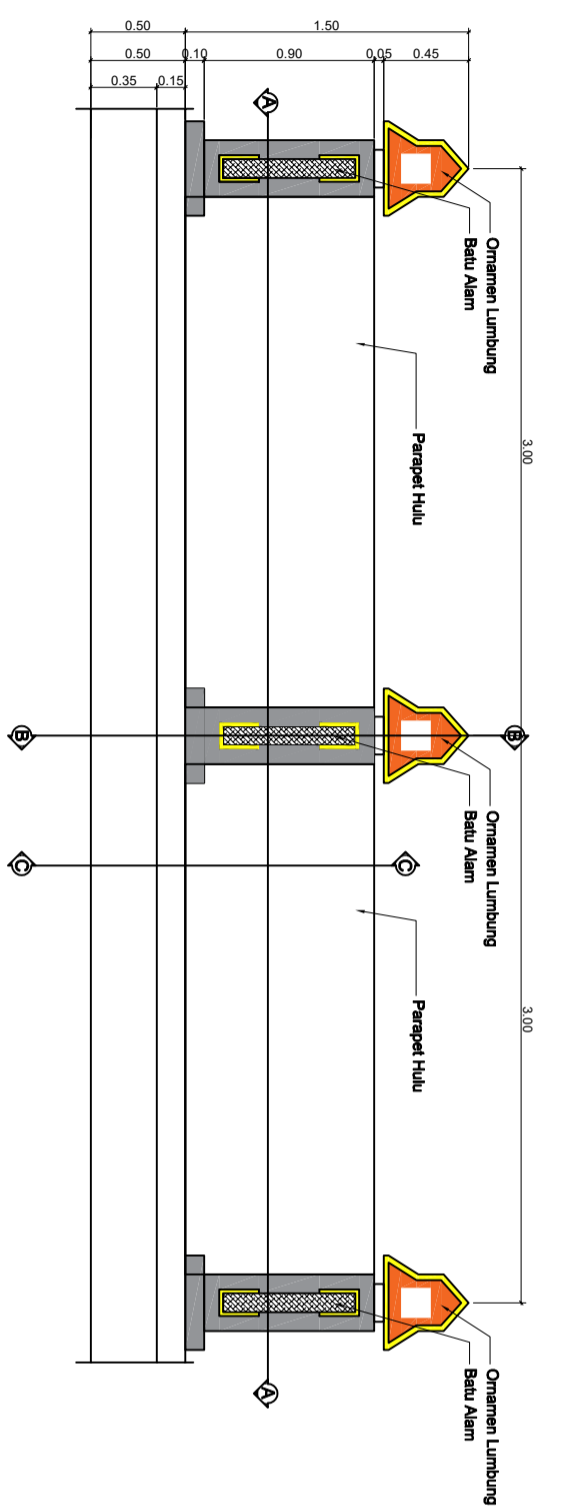
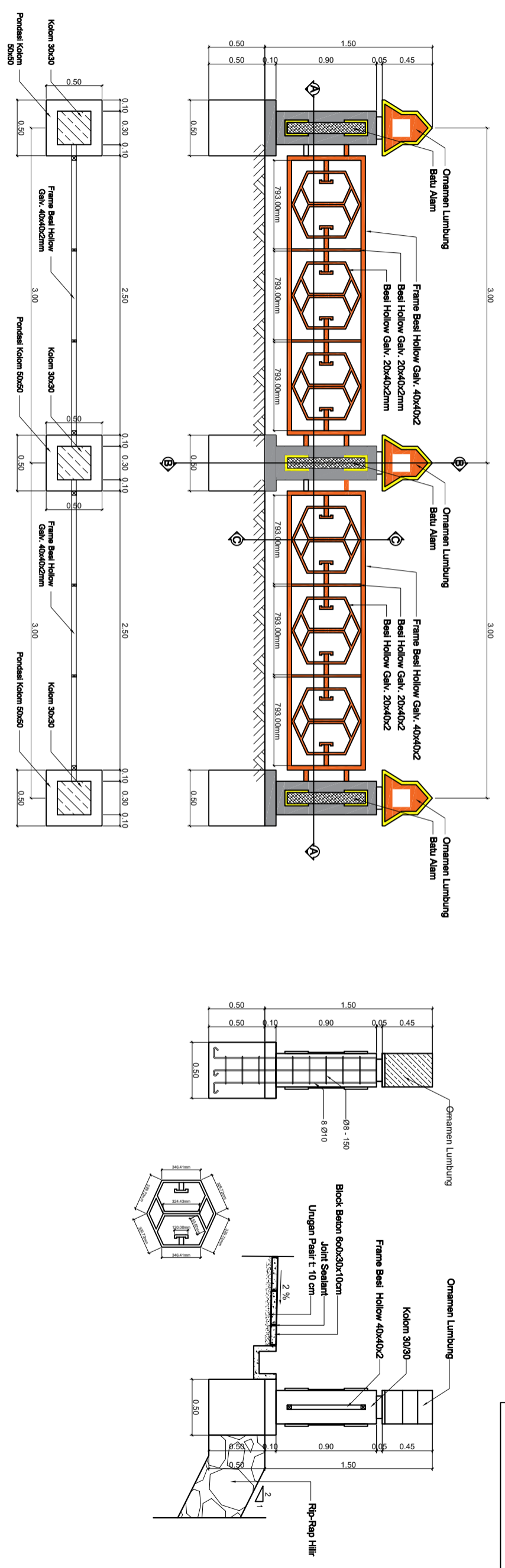
LAMPIRAN IV





KEMENTERIAN PEKERJAAN UMUM DAN PERUMAHAN RAKYAT
DIREKTORAT JENDERAL SUMBER DAYA AIR
BALAI WILAYAH SUNGAI NUSA TENGGARA I
SATUAN KERJA OPERASI DAN PEMELIHARAAN SDA NUSA TENGGARA I
SATUAN PELAKSANAAN KEGIATAN O&P SUMBER DAYA AIR I
 Jln. Gajah Mada No. 105 Piyu-Lombok Tengah Kode Pos 83800 Telp./Fax. (0370) 884137

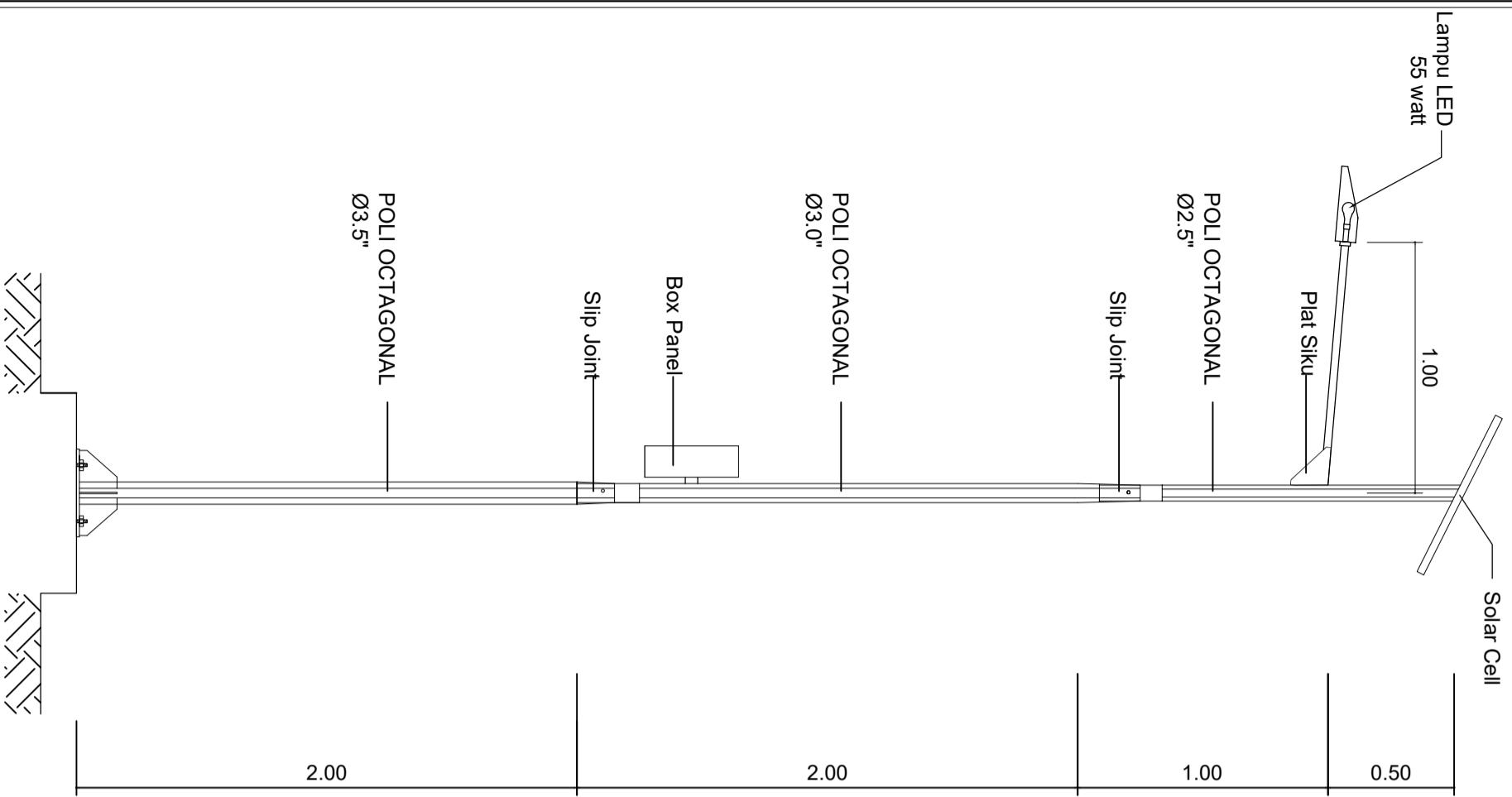
JENIS GAMBAR : SHOP DRAWING
 NAMA GAMBAR : DENAH BENDUNGAN MAPASAN

NO	TANGGAL	YANG DIREVISI	DIGAMBAR	DIPERIKSA	DISETUJUI	DISETUJUI	PPK O&P SUMBER DAYA AIR I	PROJECT MANAGER	KONSULTAN SUPERVISI	DIPERIKSA	DIPERIKSA	DIPERIKSA	DIPERIKSA	TANGGAL	LOKASI : BENDUNGAN MAPASAN KABUPATEN LOMBOK TENGAH	PROVINSI : NUSATENGGARA BARAT	PEKERJAAN : REMEDIAL DAN PENANGANAN SEDIMENTASI BENDUNGAN DI PULAU LOMBOK I	NO LEMBAR :	JUMLAH LEMBAR : 16



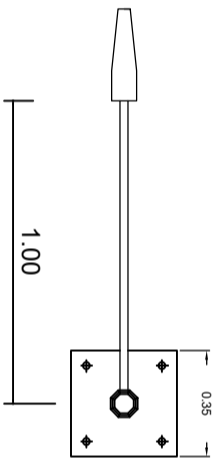
DETAIL PARAPET HILIR
SKALA 1 : 40

 <p>KEMENTERIAN PEKERJAAN UMUM DAN PERUMAHAN RAKYAT DIREKTORAT JENDERAL SUMBER DAYA AIR BALAI WILAYAH SANGAI NUSA TENGGARA 1 SATUAN PELAKSANAAN KEGIATAN O&P SUMBER DAYA AIR Jln. Gajah Mada No. 105 Piyai-Lombok Tengah Kode Pos 83800 Telp./Fax. (0370) 884137</p>		PROVISI : NUSATENGGARA BARAT PEKERJAAN : REMEDIAL DAN PENANGANAN SEDIMENTASI BENDUNGAN DI PULAU LOMBOK I	
JENIS GAMBAR : SHOP DRAWING NAMA GAMBAR : DETAIL PARAPET & PERKERASAN PUNCAK BENDUNGAN MAPASAN		LOKASI : BENDUNGAN MAPASAN KABUPATEN LOMBOK TENGAH	
NO	TANGGAL	DIKERJAKAN	DIPERIKSA
		MANAGER	KONSULTAN SUPERVISI
NO	TANGGAL	DIKERJAKAN	DIPERIKSA
		PELAKSANA TEKNIK	DIPERIKSA
NO	TANGGAL	DIGAMBAR	DIPERIKSA
		PPK O&P SUMBER DAYA AIR I	DIPERIKSA
NO	TANGGAL	DIGAMBAR	DIPERIKSA
		PPK O&P SUMBER DAYA AIR I	DIPERIKSA
NO LEMBAR :	TANGGAL	NO LEMBAR :	JUMLAH LEMBAR : 16



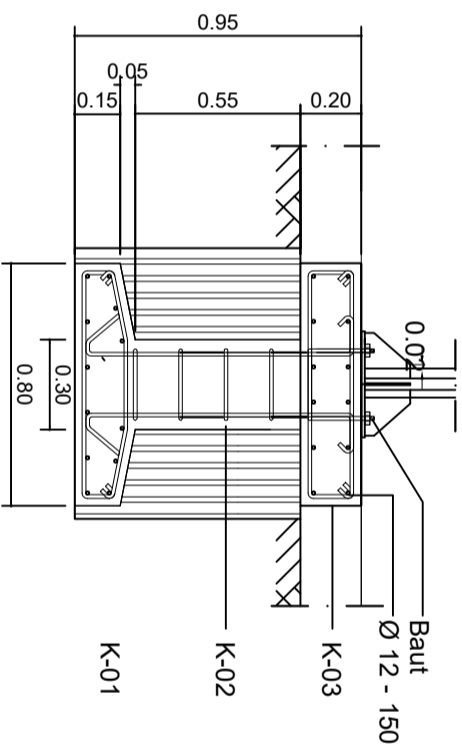
Detail Pemasangan Lampu

SKALA 1:25



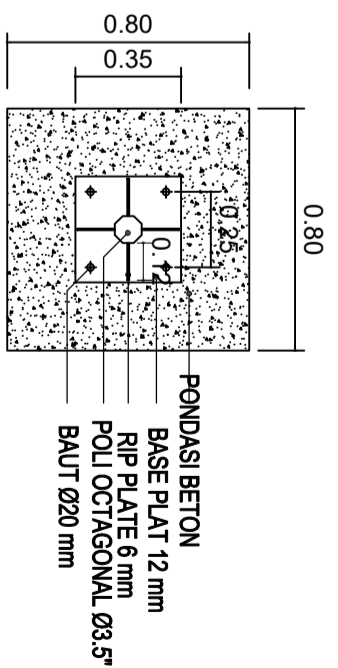
Detail Lampu


SKALA 1:25

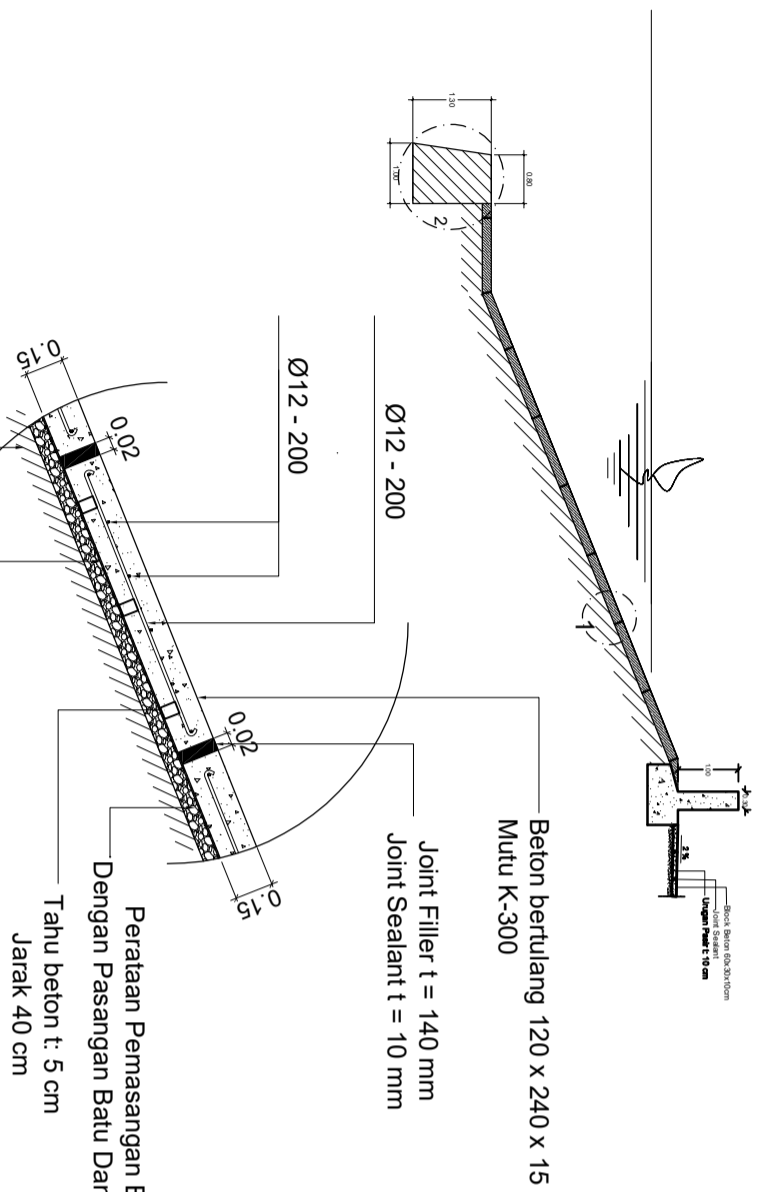


Detail Pondasi Lampu

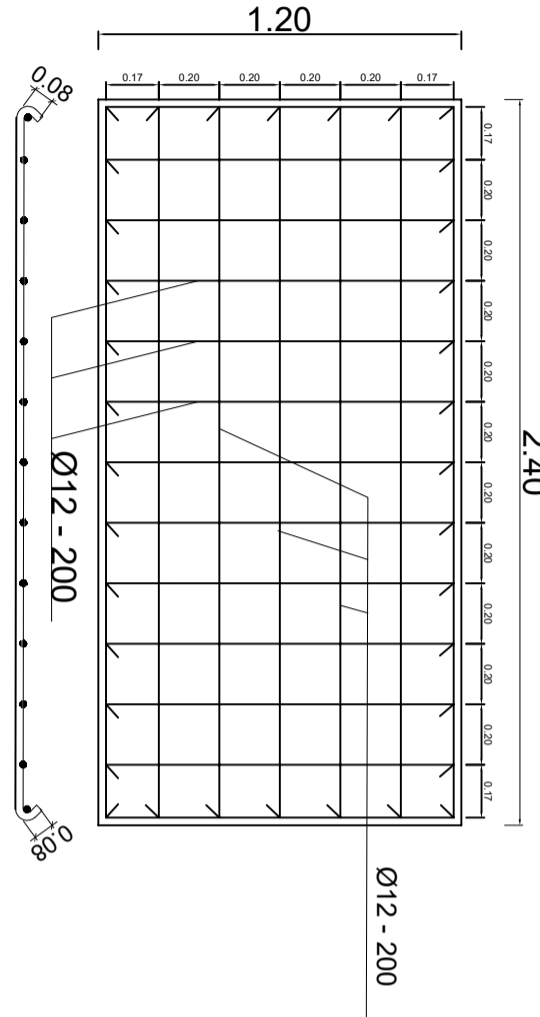
SKALA 1:25



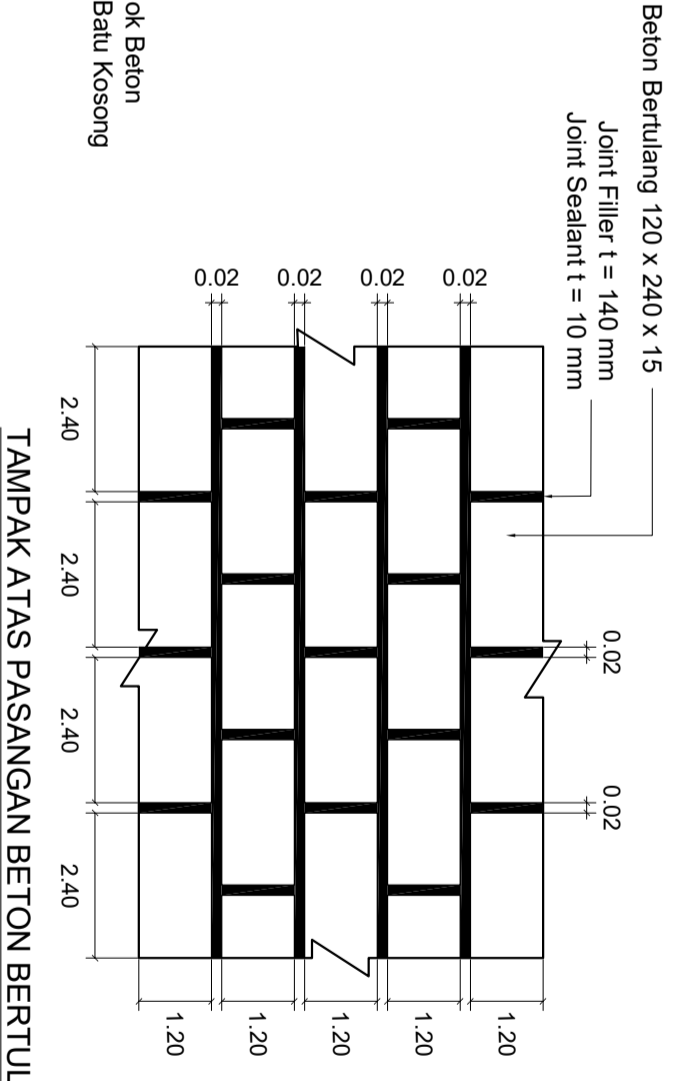
 <p>KEMENTERIAN PEKERJAAN UMUM DAN PERUMAHAN RAKYAT DIREKTORAT JENDERAL SUMBER DAYA AIR BALAI WILAYAH SUNGAI NUSA TENGGARA I SATUAN PELAKSANAAN DAN PEMULIHAN SDA NUSA TENGGARA I SATUAN PELAKSANAAN KEGIATAN O&P SUMBER DAYA AIR I Jln. Gajah Mada No. 105 Piyu-Lombok Tengah Kode Pos 83800 Telp./Fax: (0370) 884137</p>		PROVINSI : NUSATENGGARA BARAT
NAMA GAMBAR : TIANG LAMPU BENDUNGAN MAPASAN		PERJANJIAN : REMEDIAL DAN PENANGANAN SEDIMENTASI BENDUNGAN DI PULAU LOMBOK I
PROJECT MANAGER KONSULTAN SUPERVISI	PROJECT MANAGER KONSULTAN SUPERVISI	LOKASI : BENDUNGAN MAPASAN KABUPATEN LOMBOK TENGAH
DIPERIKSA PELAKSANA TEKNIK	DIPERIKSA PPK O&P SUMBER DAYA AIR I	TANGGAL :
NO	TANGGAL	YANG DIREVISI
DIGAMBAR	DIPERIKSA	DISETUJUI
NO LEMBAR :	JUMLAH LEMBAR : 16	



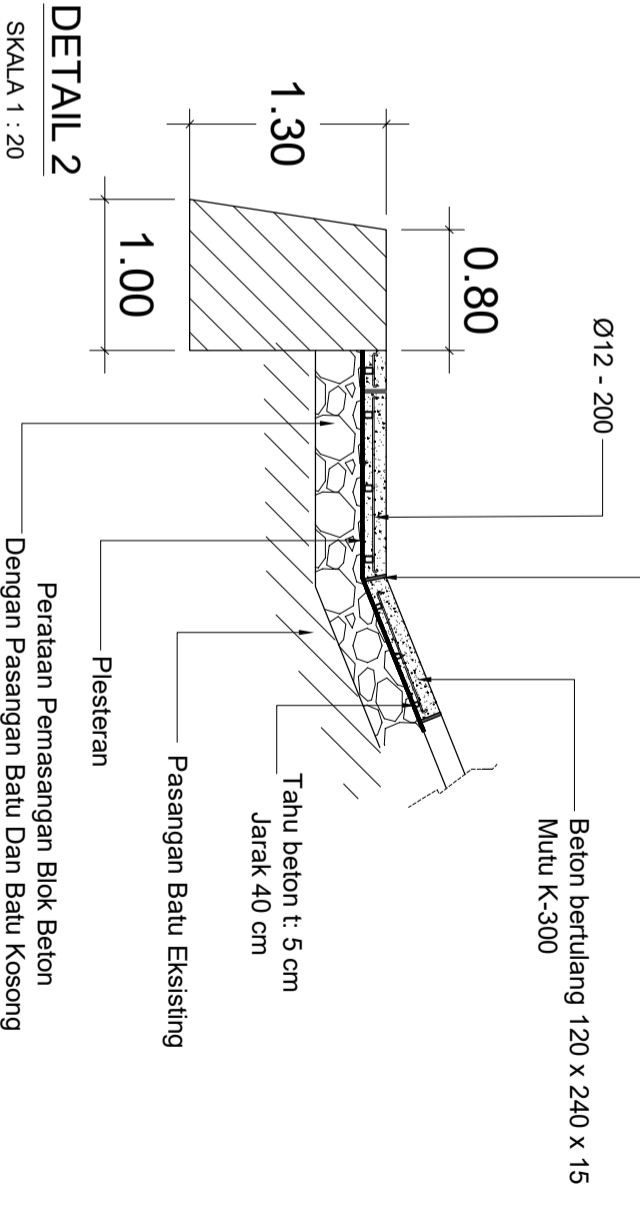
DETAIL 1
SKALA 1 : 40



DETAIL PENULLANGAN BLOK BETON
SKALA 1 : 10



TAMPAK ATAS PASANGAN BETON BERTULANG



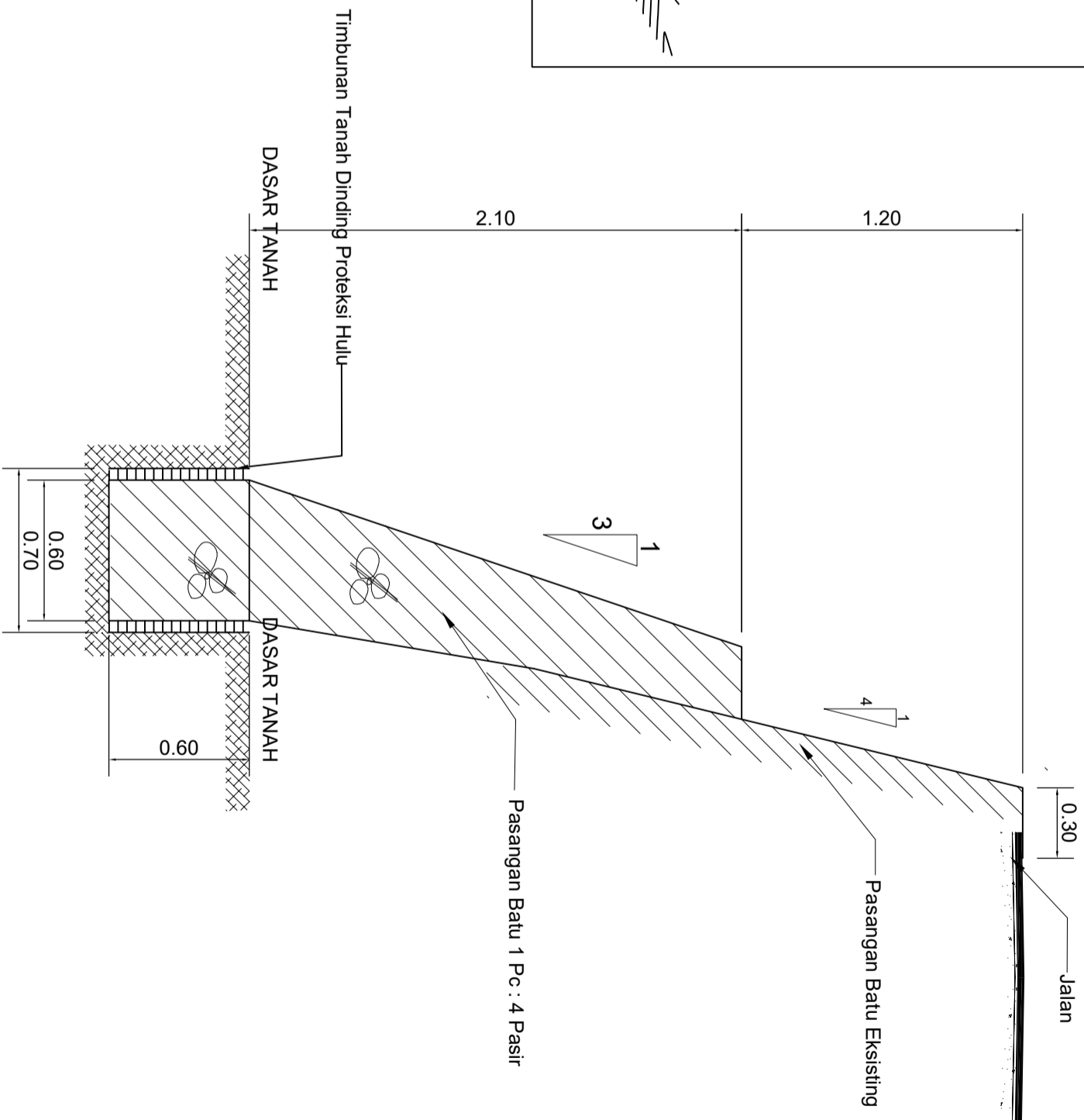
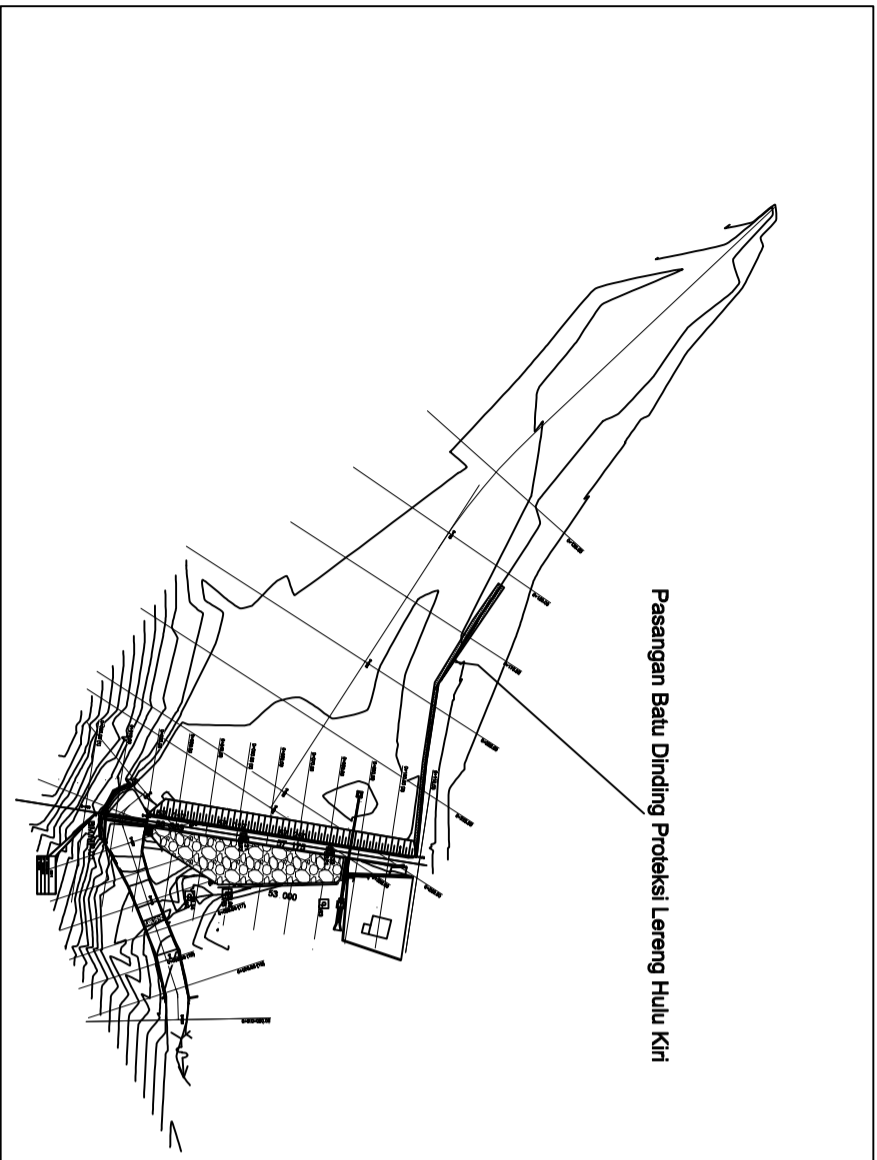
DETAIL 2
SKALA 1 : 20

KEMENTERIAN PEKERJAAN UMUM DAN PERUMAHAN RAKYAT
DIREKTORAT JENDERAL SUMBER DAYA AIR
BALAI WILAYAH SUNGAI NUSA TENGGARA I
SATUAN KERJA OPERASI DAN PEMULIHAN SDA NUSA TENGGARA I
SATUAN PELAKSANAAN KEGIATAN O&P SUMBER DAYA AIR I
 Jln. Gajah Mada No. 105 Pevy-Lombok Tengah Kode Pos. 83800 Telp./Fax. (0370) 884137

JENIS GAMBAR : SHOP DRAWING
 NAMA GAMBAR : DETAIL BLOK BETON LERENG HULU BENDUNGAN MAPASAN

PROVINSI : NUSATENGGARA BARAT
 PEKERJAAN : REMEDIAL DAN PENANGANAN SEDIMENTASI BENDUNGAN DI PULAU LOMBOK I

PROJECT MANAGER		KONSULTAN SUPERVISI		LOKASI : BENDUNGAN MAPASAN KABUPATEN LOMBOK TENGAH	
DIPERIKSA	DIPERIKSA	DIPERIKSA	DIPERIKSA	TANGGAL	
DIPERIKSA	DIPERIKSA	PELAKSANA TEKNIK	DIPERIKSA	TANGGAL	
DIPERIKSA	DIPERIKSA	PPK O&P SUMBER DAYA AIR I	DIPERIKSA	JUMLAH LEMBAR : 16	
NO	TANGGAL	YANG DIREVISI	DIGAMBAR	DIPERIKSA	DISETUJUI



DETAIL DINDING PROTEKSI HULLU
SKALA 1 : 25

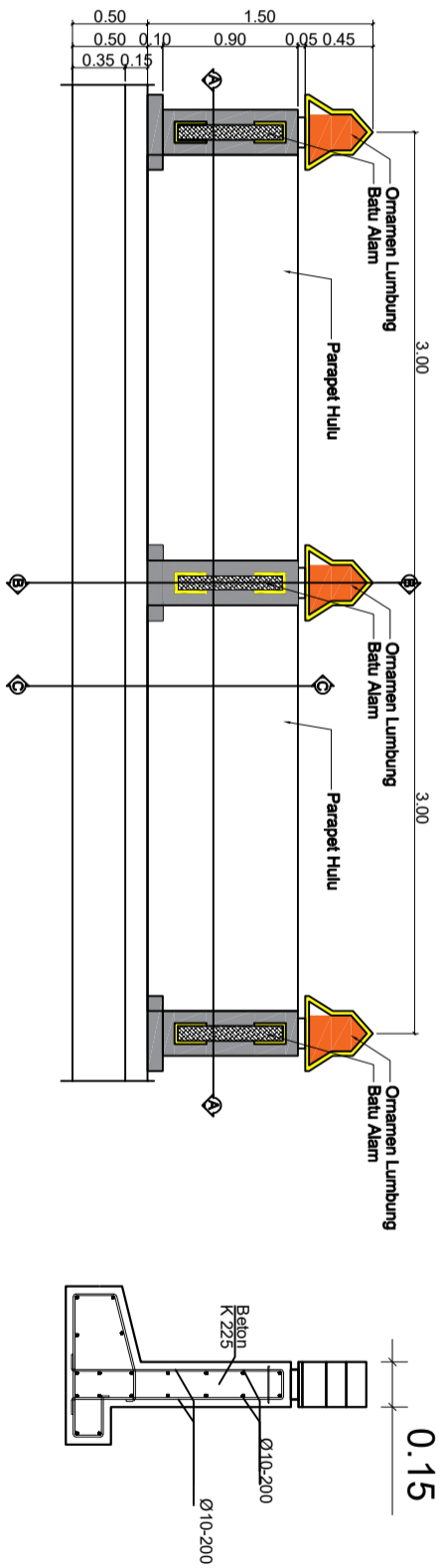
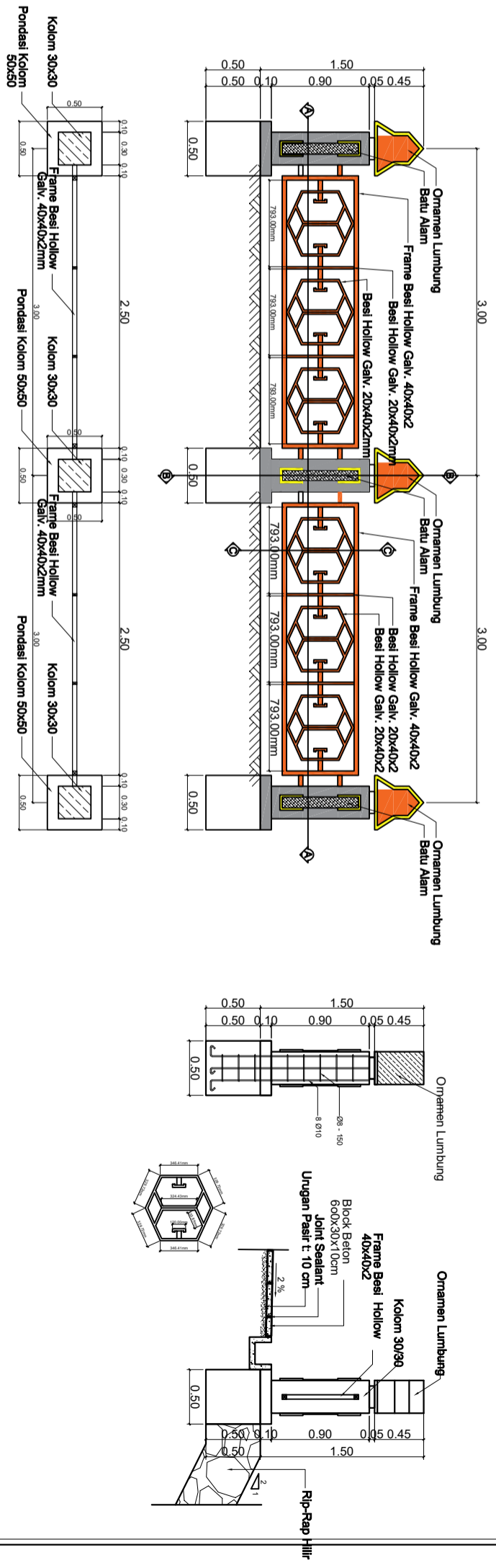
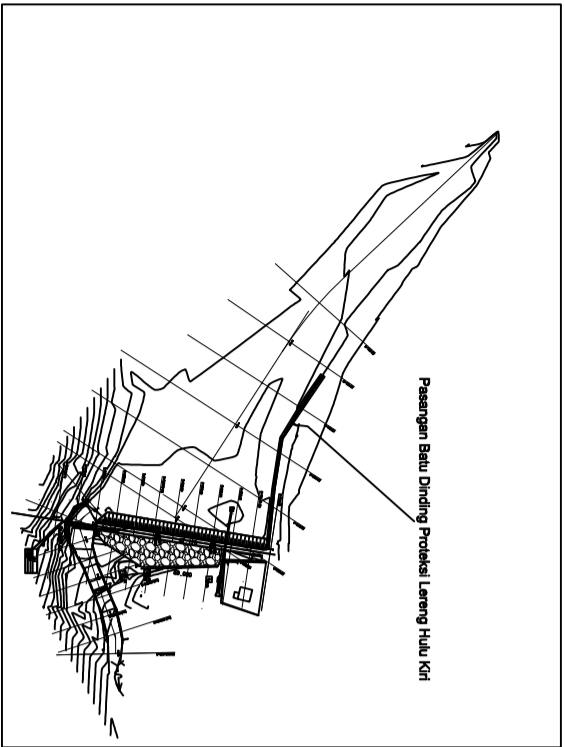
KEMENTERIAN PEKERJAAN UMUM DAN PERUMAHAN RAKYAT
DIREKTORAT JENDERAL SUMBER DAYA AIR
BALAI WILAYAH SUNGAI NUSA TENGGARA I
SATUAN KERJA OPERASI DAN PEMULIHAN SDA NUSA TENGGARA I
SATUAN PELAKSANAAN KEGIATAN O&P SUMBER DAYA AIR I
 Jln. Gajah Mada No. 105 Piyu-Lombok Tengah Kode Pos 83800 Telp./Fax: (0370) 884137

JENIS GAMBAR : SHOP DRAWING
 NAMA GAMBAR : DINDING PROTEKSI LERENG HULLU


PROJECT		MANAGER		PROJECT	
DIPERIKSA	KONSULTAN SUPERVISI	DIPERIKSA	PELAKSANA TEKNIK	DIPERIKSA	PPK O&P SUMBER DAYA AIR I
NO	TANGGAL	YANG DIREVISI	DIGAMBAR	DIPERIKSA	DISETUJUI

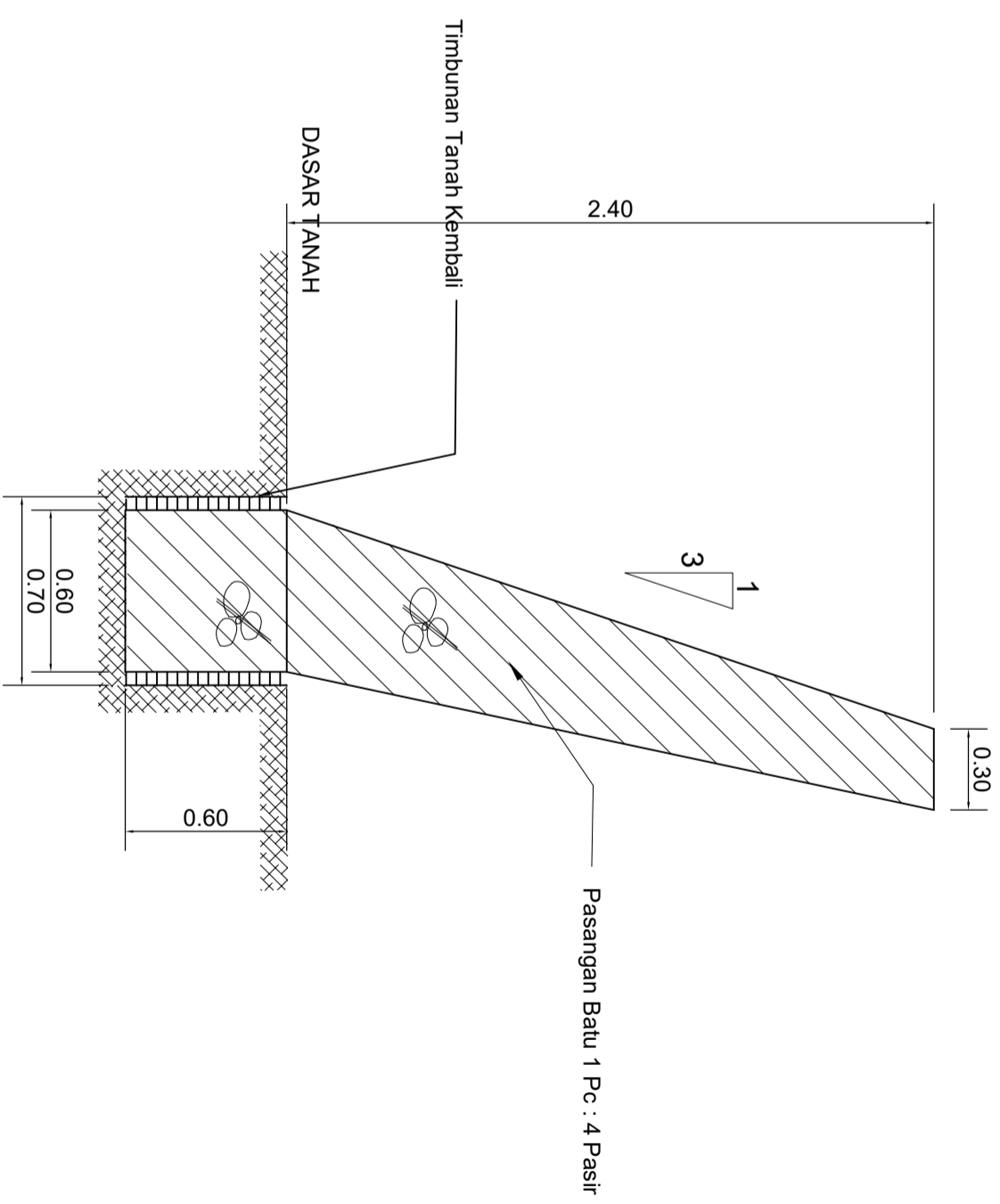
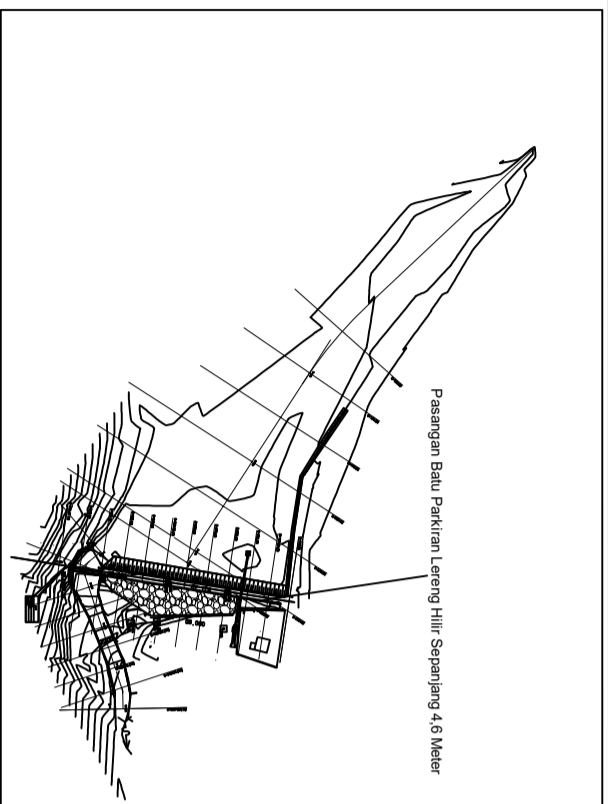
PROVINSI : NUSATENGGARA BARAT
 PEKERJAAN : REMEDIAL DAN PENANGANAN SEDIMENTASI BENDUNGAN DI PULAU LOMBOK I

LOKASI :		BENDUNGAN MAPASAN KABUPATEN LOMBOK TENGAH	
TANGGAL	JUMLAH LEMBAR : 16	NO LEMBAR :	



DETAIL PARAPET HILIR
SKALA 1 : 50

 <p>DIREKTORIAN PEKERJAAN UMUM DAN PERUMAHAN RAKYAT BALAI WILAYAH SUNGAI NUSA TENGGARA 1 SATUAN PELAKSANAAN KEGIATAN O&P SUMBER DAYA AIR I Jln. Gajah Mada No. 105 Piyah-Lombok Tengah Kode Pos 83800 Telp./Fax: (0370) 884137</p>				PROVISI : NUSATENGGARA BARAT	
				PEKERJAAN : REMEDIAL DAN PENANGANAN SEDIMENTASI BENDUNGAN DI PULAU LOMBOK I	
JENIS GAMBAR : SHOP DRAWING NAMA GAMBAR : PEMASANGAN PAGAR DINDING PENAMANAN LERENG HILIR				LOKASI : BENDUNGAN MAPASAN KABUPATEN LOMBOK TENGAH	
PROJECT MANAGER KONSULTAN SUPERVISI		DIPERIKSA PELAKSANA TEKNIK		TANGGAL NO LEMBAR :	
DIPERIKSA PELAKSANA TEKNIK		DIPERIKSA PELAKSANA TEKNIK		JUMLAH LEMBAR : 16	
NO	TANGGAL	YANG DIREVISI	DIGAMBAR	DIPERIKSA	DISETUJUI



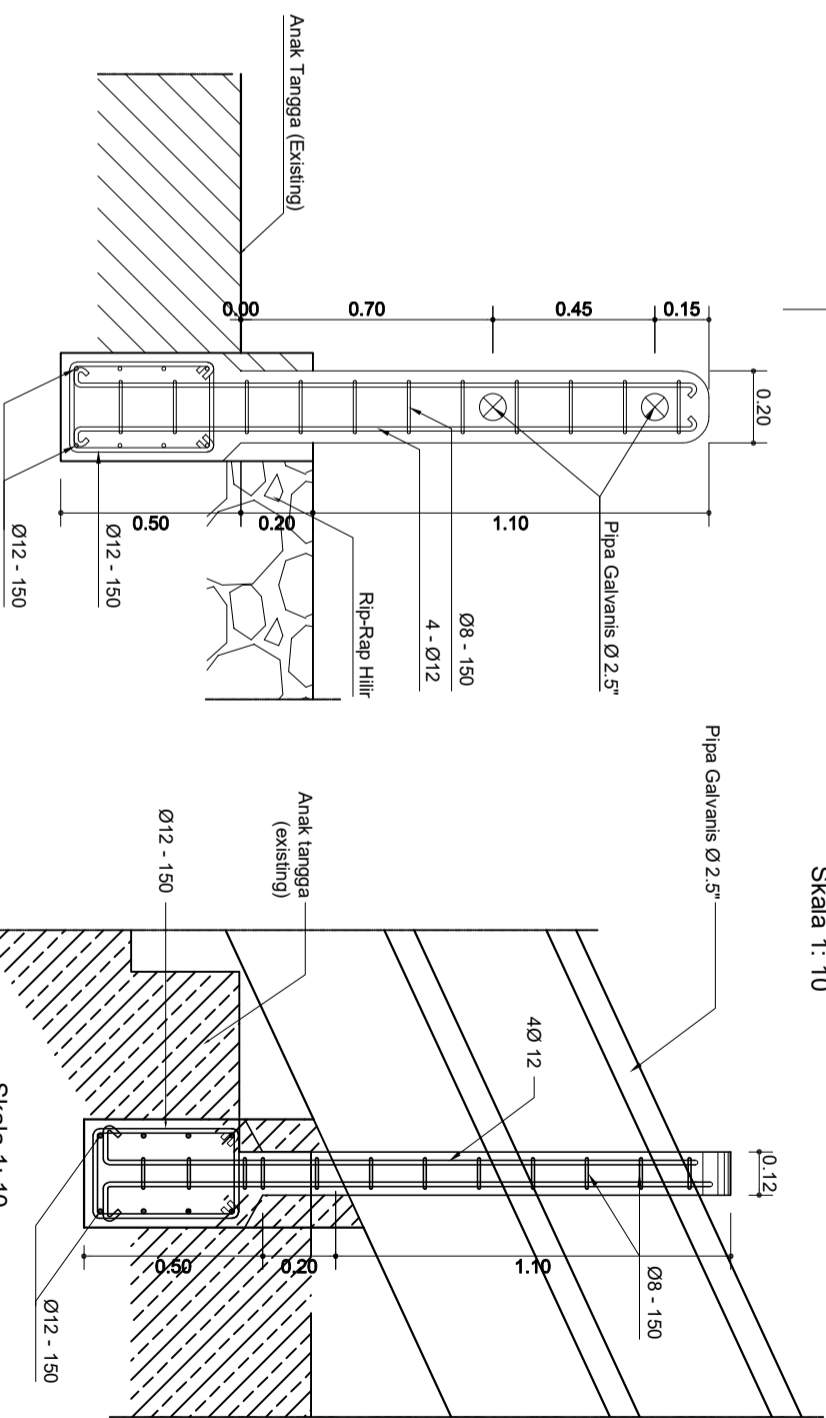
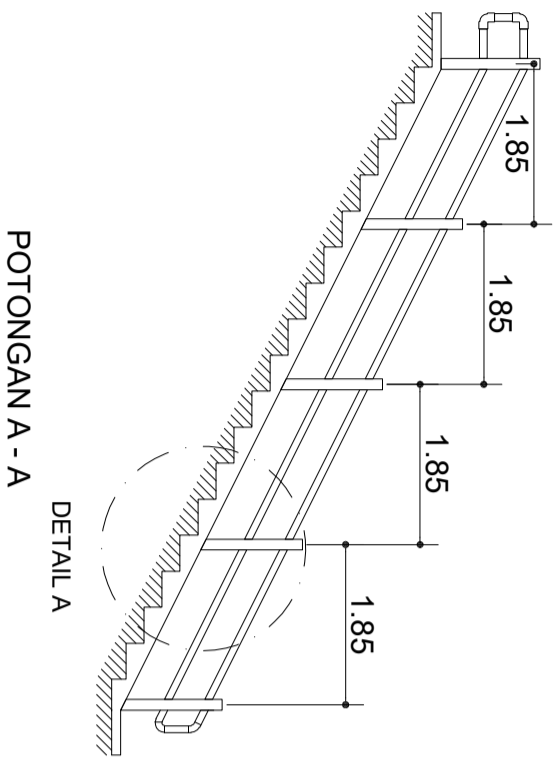
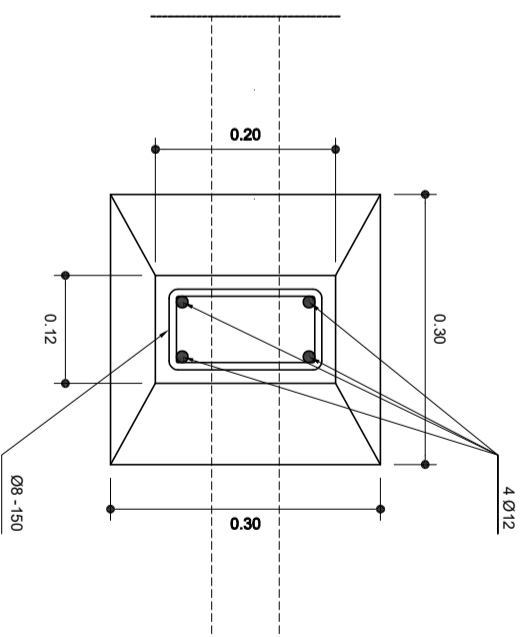
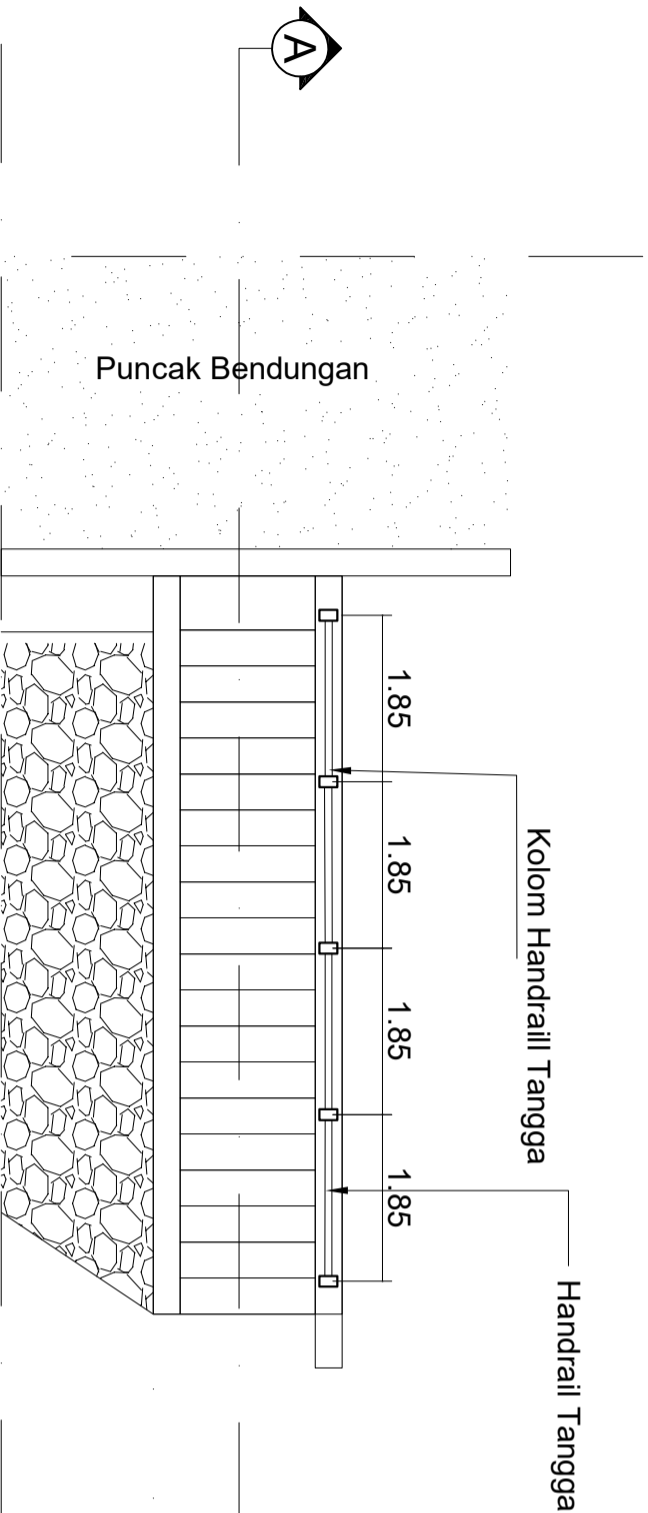
DETAIL PASANGAN BATU PARKIRAN LERENG HILIR
SKALA 1 : 25

KEMENTERIAN PEKERJAAN UMUM DAN PERUMAHAN RAKYAT
DIREKTORAT JENDERAL SUMBER DAYA AIR
BALAI WILAYAH SUNGAI NUSA TENGGARA I
SATUAN KERJA OPERASI DAN PEMULIHAN SDA NUSA TENGGARA I
SATUAN PELAKSANAAN KEGIATAN O&P SUMBER DAYA AIR I
 Jln. Gajah Mada No. 105 Piyu-Lombok Tengah Kode Pos 83800 Telp./Fax: (0370) 824137

JENIS GAMBAR : SHOP DRAWING
 NAMA GAMBAR : PASANGAN BATU AREA PERKIRAN HILIR

PROVINSI : NUSATENGGARA BARAT
 PEKERJAAN : REMEDIAL DAN PENANGANAN SEDIMENTASI BENDUNGAN DI PULAU LOMBOK I

NO	TANGGAL	YANG DIREVISI	DIGAMBAR	DIPERIKSA	DISETUJUI	DISETUJUI	PPK O&P SUMBER DAYA AIR I	PROJECT	LOKASI :
								MANAGER	
								KONSULTAN SUPERVISI	TANGGAL
								PELAKSANA TEKNIK	JUMLAH LEMBAR : 16



Skala 1 : 10

DETAIL A

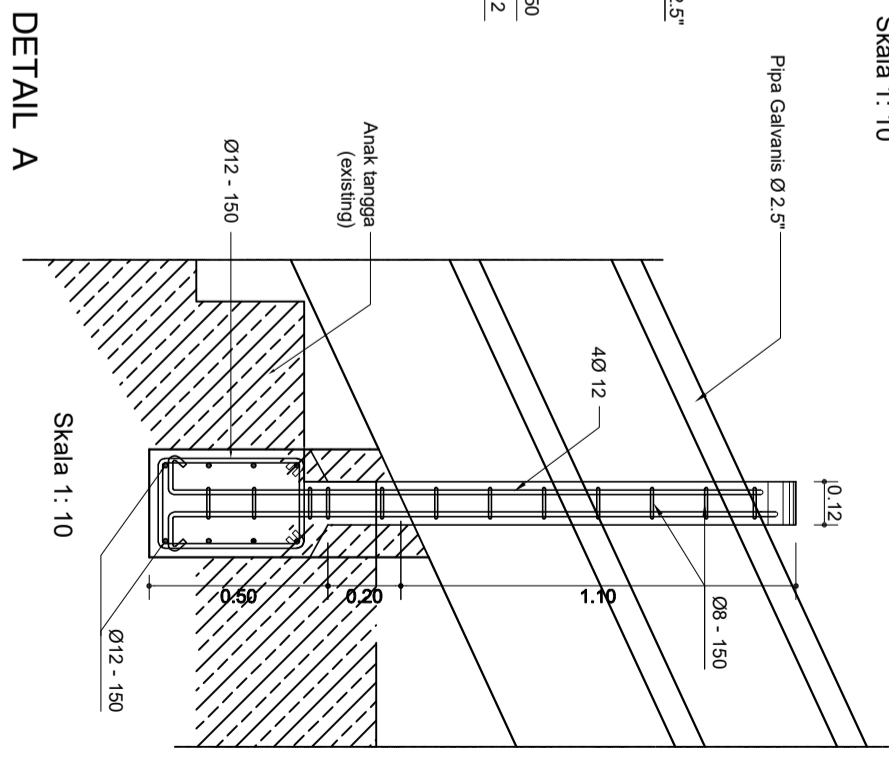
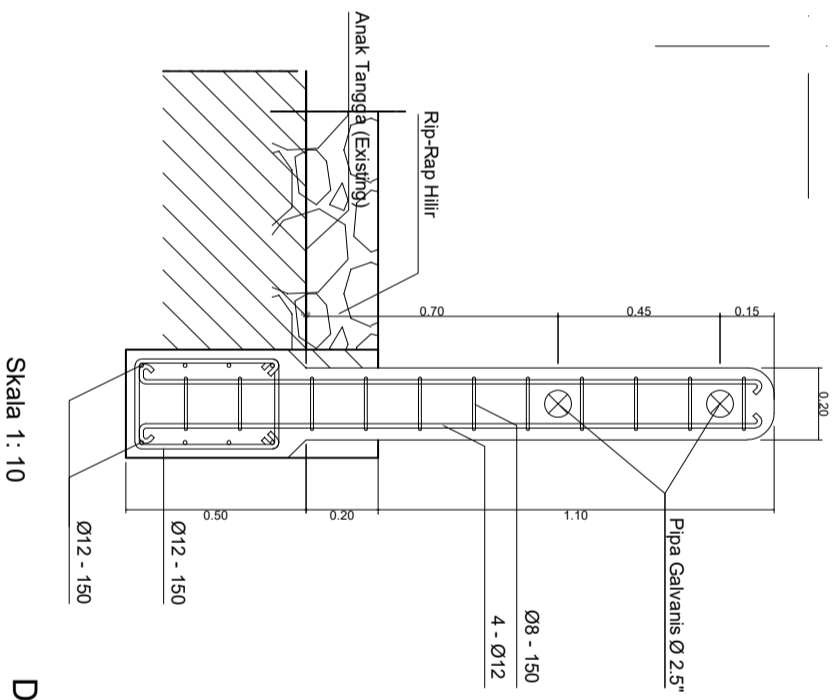
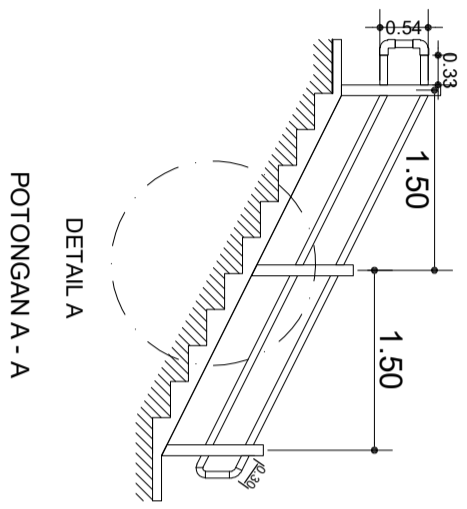
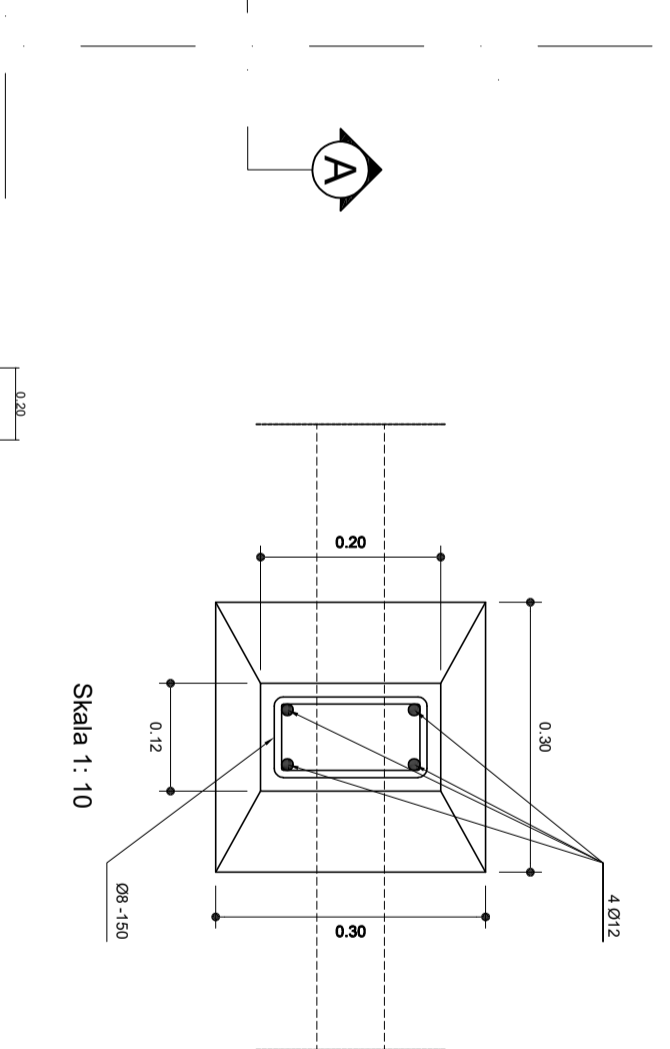
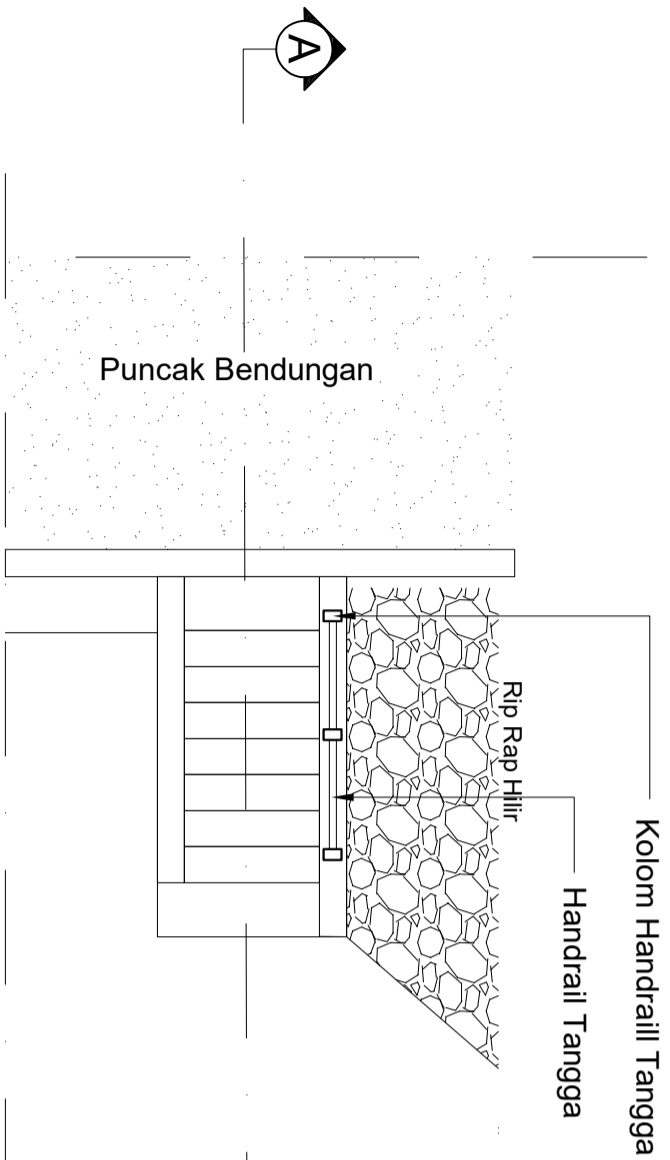
Skala 1 : 10


KEMENTERIAN PEKERJAAN UMUM DAN PERUMAHAN RAKYAT
DIREKTORAT JENDERAL SUMBER DAYA AIR
BALAI WILAYAH SUNGAI NUSA TENGGARA I
SATUAN KERJA OPERASI DAN PEMELIHARAAN SDA NUSA TENGGARA I
SATUAN PELAKSANAAN KEGIATAN O&P SUMBER DAYA AIR
 Jln. Gajah Mada No. 105 Piyu-Lombok Tengah Kode Pos 83800 Telp./Fax: (0370) 884137

JENIS GAMBAR : SHOP DRAWING
 NAMA GAMBAR : TANGGA HILIR BENDUNGAN MAPASAN

PROVINSI : NUSATENGGARA BARAT
 PEKERJAAN : REMEDIAL DAN PENANGANAN SEDIMENTASI BENDUNGAN DI PULAU LOMBOK I

PROJECT MANAGER		KONSULTAN SUPERVISI		LOKASI : BENDUNGAN MAPASAN KABUPATEN LOMBOK TENGAH	
DIPERIKSA	DIPERIKSA	DIPERIKSA	DIPERIKSA	TANGGAL	
DIGAMBAR	DIGAMBAR	DIGAMBAR	DIGAMBAR	NO LEMBAR :	JUMLAH LEMBAR : 16
DISTUJUI	DISTUJUI	DISTUJUI	DISTUJUI	TANGGAL	
DISTUJUI	DISTUJUI	DISTUJUI	DISTUJUI	NO LEMBAR :	JUMLAH LEMBAR : 16
NO	TANGGAL	YANG DIREVISI	DIGAMBAR	DIPERIKSA	DISTUJUI



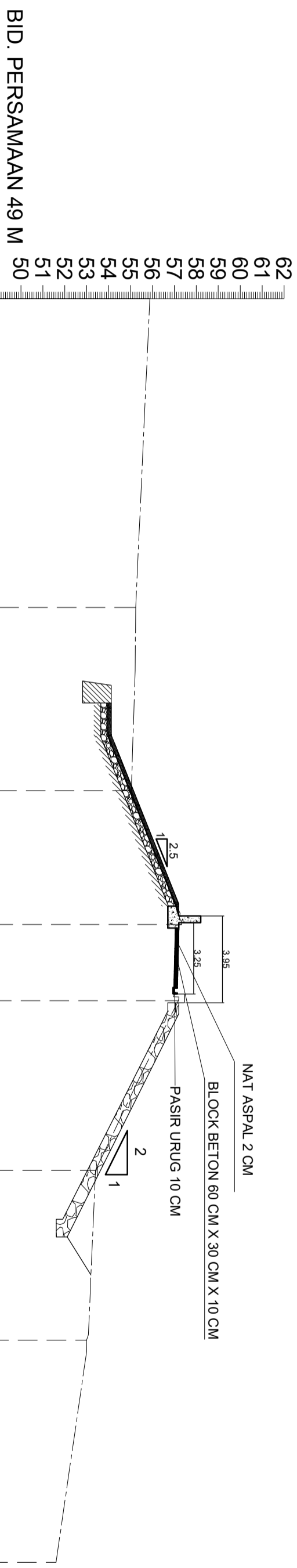

KEMENTERIAN PEKERJAAN UMUM DAN PERUMAHAN RAKYAT
DIREKTORAT JENDERAL SUMBER DAYA AIR
BALAI WILAYAH SUNGAI NUSA TENGGARA I
SATUAN KERJA OPERASI DAN PEMELIHARAAN SDA NUSA TENGGARA I
SATUAN PELAKSANAAN KEGIATAN O&P SUMBER DAYA AIR I
 Jln. Gajah Mada No. 105 Piyu-Lombok Tengah Kode Pos 83800 Telp./Fax: (0370) 884137

PROVISI : NUSATENGGARA BARAT
 PEKERJAAN : REMEDIASI DAN PENANGANAN SEDIMENTASI BENDUNGAN DI PULAU LOMBOK I

NAMA GAMBAR : TANGGA HILIR BENDUNGAN MAPASAN

NO	TANGGAL	YANG DIREVISI	DIGAMBAR	DIPERIKSA	DISETUJUI	DIPERIKSA	DISETUJUI	PPK O&P SUMBER DAYA AIR I	NO LEMBAR :	JUMLAH LEMBAR : 16
PROJEK : BENDUNGAN MAPASAN LOKASI : KABUPATEN LOMBOK TENGAH										

MP.3



ELV. TANAH ASLI (M)	55,24	55,04	57,32	57,19	53,4	52,99	51,6
JARAK (M)	14,08	8,3492	6,0892	3,4774	7,7321	7,7339	10,1176

CH: 0+030.00

KEMENTERIAN PEKERJAAN UMUM DAN PERUMAHAN RAKYAT
DIREKTORAT JENDERAL SUMBER DAYA AIR
BALAI WILAYAH SUNGAI NUSA TENGGARA I
 SATUAN KERJA OPERASI DAN PEMELIHARAAN SDA NUSA TENGGARA I
 SATUAN PELAKSANAAN KEGIATAN O&P SUMBER DAYA AIR
 Jln. Gajah Mada No. 105 Piyu-Lombok Tengah Kode Pos 83800 Telp./Fax. (0370) 884137

JENIS GAMBAR : SHOP DRAWING
 NAMA GAMBAR : POTONGAN MELINTANG PUNCAK BENDUNGAN MAPASAN

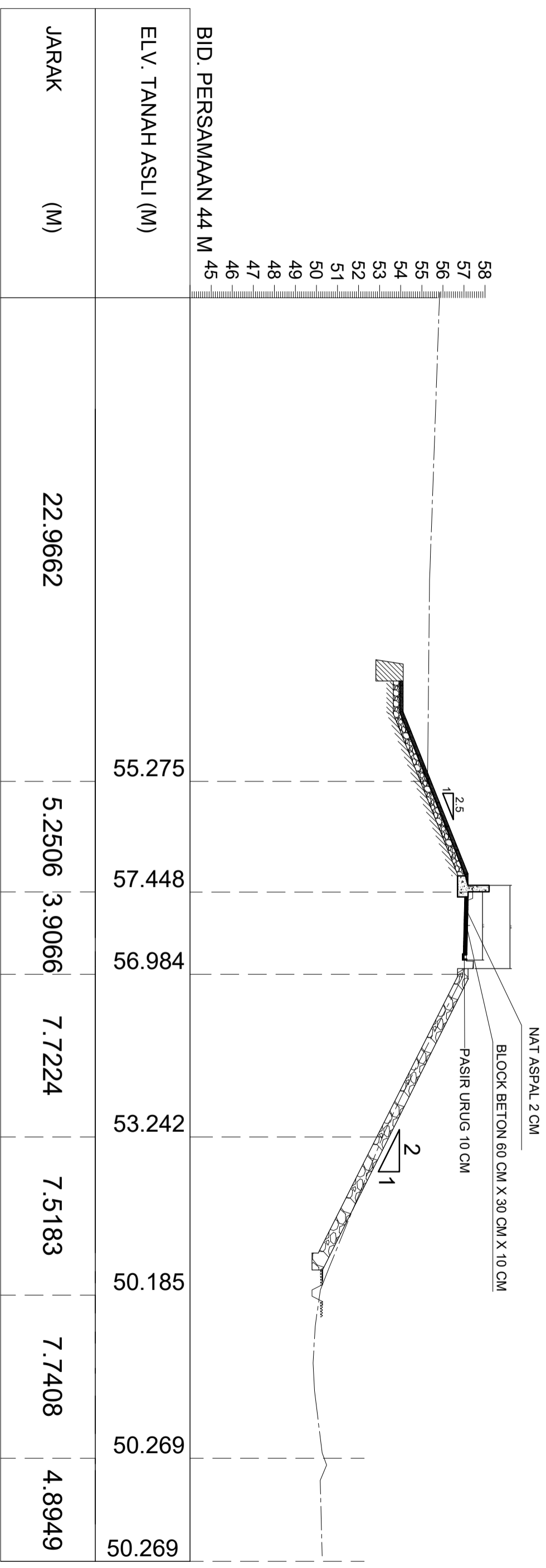
PROVINSI : NUSATENGGARA BARAT
 PEKERJAAN : REMEDIAL DAN PENANGANAN SEDIMENTASI BENDUNGAN DI PULAU LOMBOK I

NO	TANGGAL	YANG DIREVISI	DIGAMBAR	DIPERIKSA	DISETUJUI	DISETUJUI	PROJECT	TANGGAL	JUMLAH LEMBAR : 16
							MANAGER		
							PELAKSANA TEKNIK		
							PPK O&P SUMBER DAYA AIR I		

SKALA 1 : 100

BENDUNGAN MAPASAN
 KABUPATEN LOMBOK TENGAH

MP.4

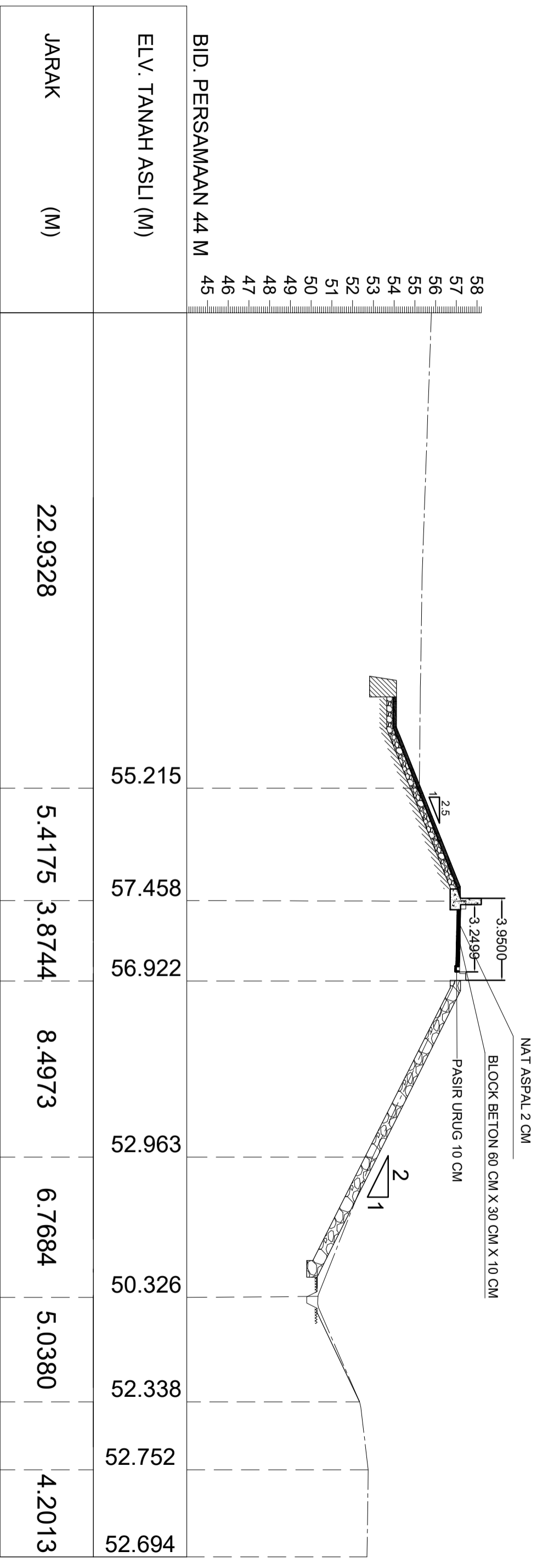


CH: 0+040.00

SKALA 1 : 100


<p>KEMENTERIAN PEKERJAAN UMUM DAN PERUMAHAN RAKYAT DIREKTORAT JENDERAL SUMBER DAYA AIR BALAI WILAYAH SUNGAI NUSA TENGGARA I SATUAN KERJA OPERASI DAN PEMELIHARAAN SDA NUSA TENGGARA I SATUAN PELAKSANAAN KEGIATAN O&P SUMBER DAYA AIR Jln. Gajah Mada No. 105 Piyu-Lombok Tengah Kode Pos 83800 Telp./Fax: (0370) 824137</p>		PROVINSI : NUSATENGGARA BARAT				
NAMA GAMBAR : POTONGAN MELINTANG PUNCAK BENDUNGAN MAPASAN		PEKERJAAN : REMEDIAL DAN PENANGANAN SEDIMENTASI BENDUNGAN DI PULAU LOMBOK I				
JENIS GAMBAR : SHOP DRAWING		LOKASI : BENDUNGAN MAPASAN KABUPATEN LOMBOK TENGAH				
PROJECT MANAGER KONSULTAN SUPERVISI		TANGGAL :				
DIPERIKSA		NO LEMBAR :				
PELAKSANA TEKNIK PPK O&P SUMBER DAYA AIR I		JUMLAH LEMBAR : 16				
NO	TANGGAL	YANG DIREVISI	DIGAMBAR	DIPERIKSA	DISETUJUI	DISETUJUI

MP.5

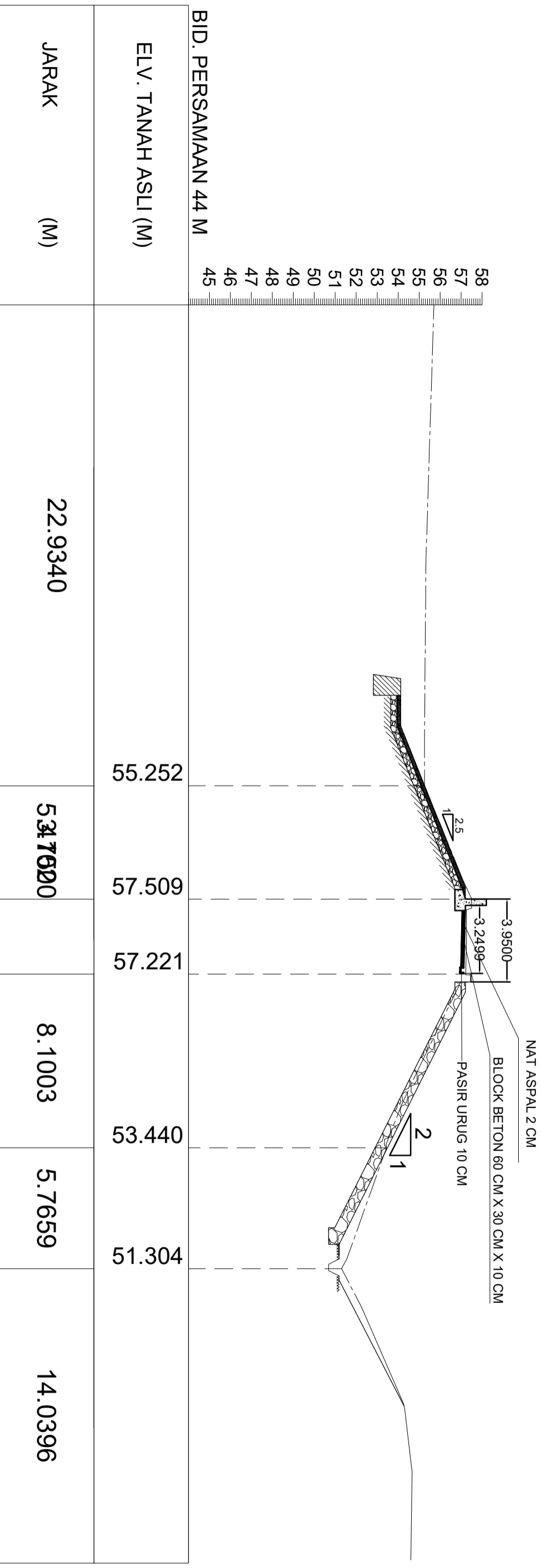


CH: 0+050.00 (2)

SKALA 1 : 100

 <p>KEMENTERIAN PEKERJAAN UMUM DAN PERUMAHAN RAKYAT DIREKTORAT JENDERAL SUMBER DAYA AIR BALAI WILAYAH SINGGAI NUSA TENGGARA 1 SATUAN KERJA OPERASI DAN PEMELIHARAAN SDA NUSA TENGGARA 1 SATUAN PELAKSANAAN KEGIATAN O&P SUMBER DAYA AIR Jln. Gajah Mada No. 105 Piyu-Lombok Tengah Kode Pos 83800 Telp./Fax: (0370) 824137</p>		PROVINSI : NUSATENGGARA BARAT				
NAMA GAMBAR : SHOP DRAWING JENIS GAMBAR : POTONGAN MELINTANG PUNCAK BENDUNGAN MAPASAN		PEKERJAAN : REMEDIAL DAN PENANGANAN SEDIMENTASI BENDUNGAN DI PULAU LOMBOK I				
PROJECT MANAGER		LOKASI : BENDUNGAN MAPASAN KABUPATEN LOMBOK TENGAH				
DIPERIKSA KONSULTAN SUPERVISI		TANGGAL				
DIPERIKSA PELAKSANA TEKNIK		NO LEMBAR :				
PPK O&P SUMBER DAYA AIR I		JUMLAH LEMBAR : 16				
NO	TANGGAL	YANG DIREVISI	DIGAMBAR	DIPERIKSA	DISETUJUI	DISETUJUI

MP.6

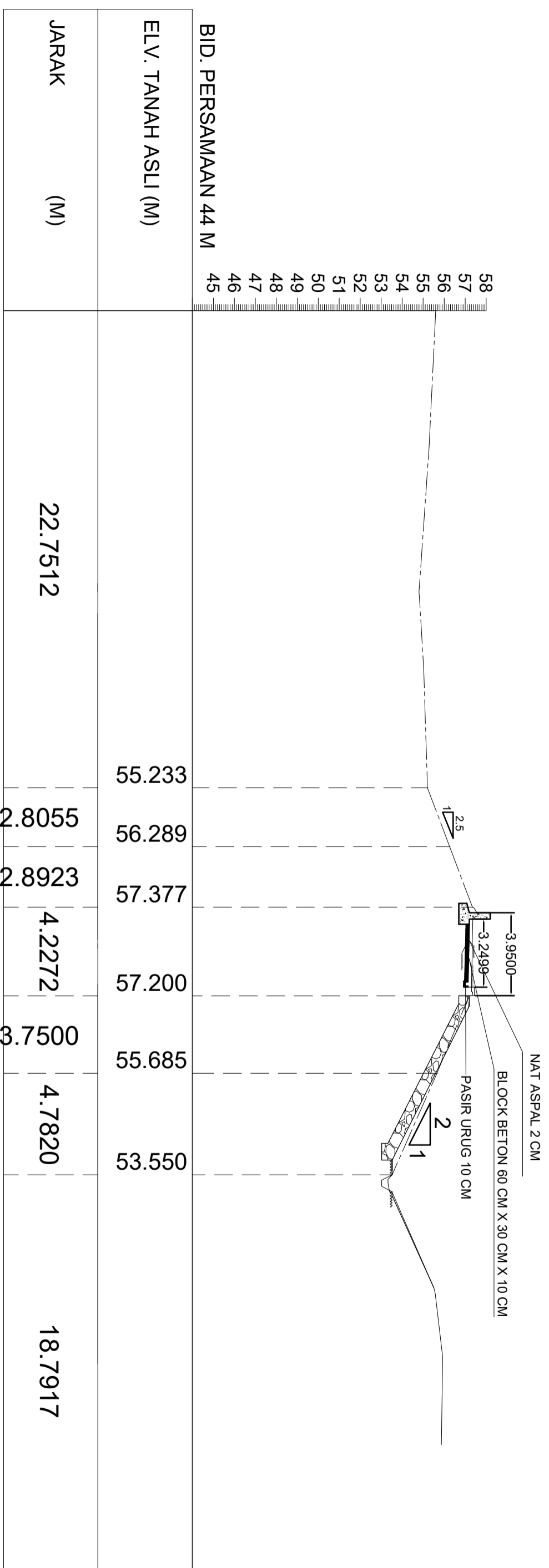


CH: 0+060.00

SKALA 1 : 100

<p>KEMENTERIAN PEKERJAAN UMUM DAN PERUMAHAN RAKYAT DIREKTORAT JENDERAL SUMBER DAYA AIR BALAI WILAYAH SUNGAI NUSA TENGGARA I SATUAN KERJA OPERASI DAN PEMELIHARAAN SDA NUSA TENGGARA I SATUAN PELAKSANAAN KEGIATAN O&P SUMBER DAYA AIR I Jln. Gajah Mada No. 105 Palya-Lombok Tengah Kode Pos 83800 Telp./Fax: (0370) 824137</p>		PROVINSI : NUSATENGGARA BARAT PEKERJAAN : REMEDIAL DAN PENANGANAN SEDIMENTASI BENDUNGAN DI PULAU LOMBOK I	
JENIS GAMBAR : SHOP DRAWING NAMA GAMBAR : POTONGAN MELINTANG PUNCAK BENDUNGAN MAPASAN		PROJECT MANAGER	
DIPERIKSA KONSULTAN SUPERVISI		LOKASI : BENDUNGAN MAPASAN KABUPATEN LOMBOK TENGAH	
DIPERIKSA PELAKSANA TEKNIK		TANGGAL	
NO TANGGAL		YANG DIREVISI	
DIGAMBAR		DIPERIKSA	
DISETUJUI		DISETUJUI	
PPK O&P SUMBER DAYA AIR I		NO LEMBAR : JUMLAH LEMBAR : 16	

MP.8



CH: 0+080.00

SKEMA 1:100

KEMENTERIAN PEKERJAAN UMUM DAN PERUMAHAN RAKYAT
 DIREKTORAT JENDERAL SUMBER DAYA AIR
 BALAI WILAYAH SUNGAI NUSA TENGGARA I
 SATUAN KERJA OPERASI DAN PEMELIHARAAN SDA NUSA TENGGARA I
 SATUAN PELAKSANAAN KEGIATAN O&P SUMBER DAYA AIR
 Jln. Gajah Mada No. 105 Piyai-Lombok Tengah Kode Pos 83800 Telp./Fax: (0370) 824137

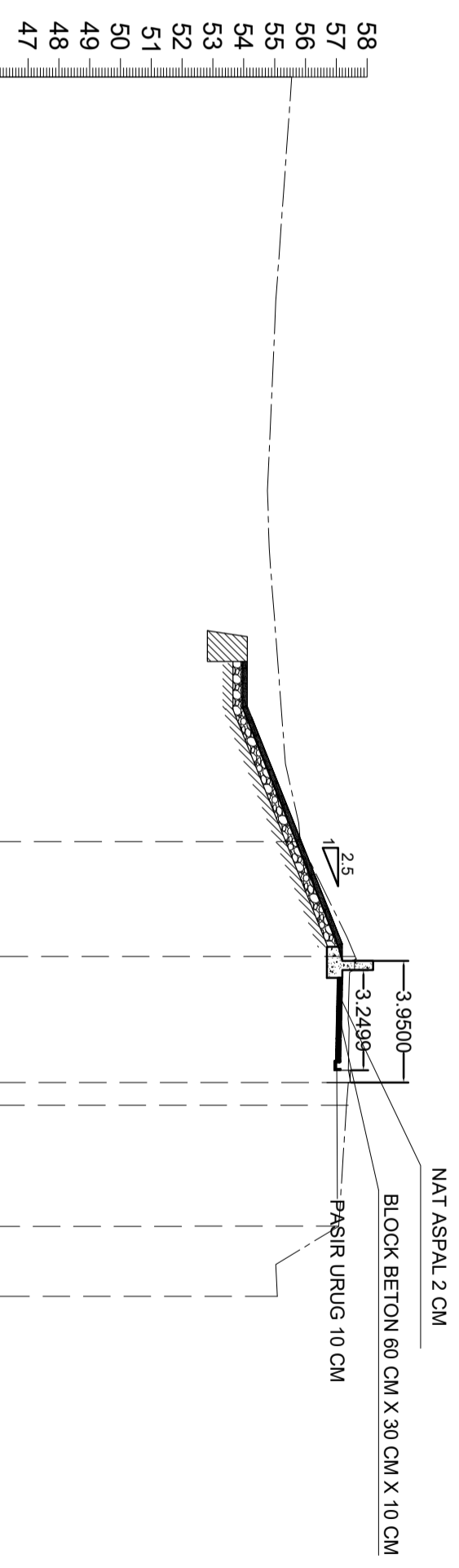
JENIS GAMBAR : SHOP DRAWING
 NAMA GAMBAR : POTONGAN MELINTANG PUNCAK BENDUNGAN MAPASAN

PEKERJAAN :
 REMEDIAL DAN PENANGANAN SEDIMENTASI
 BENDUNGAN DI PULAU LOMBOK I

NO	TANGGAL	YANG DIREVISI	DIGAMBAR	DIPERIKSA	DISETUJUI	DISETUJUI	DISETUJUI	DISETUJUI	NO LEMBAR :	JUMLAH LEMBAR : 16

PROJECT	MANAGER	LOKASI :
KONSULTAN SUPERVISI		BENDUNGAN MAPASAN KABUPATEN LOMBOK TENGAH
DIPERIKSA		TANGGAL
DIPERIKSA	PELAKSANA TEKNIK	
DIPERIKSA	PPK O&P SUMBER DAYA AIR I	


MP.9

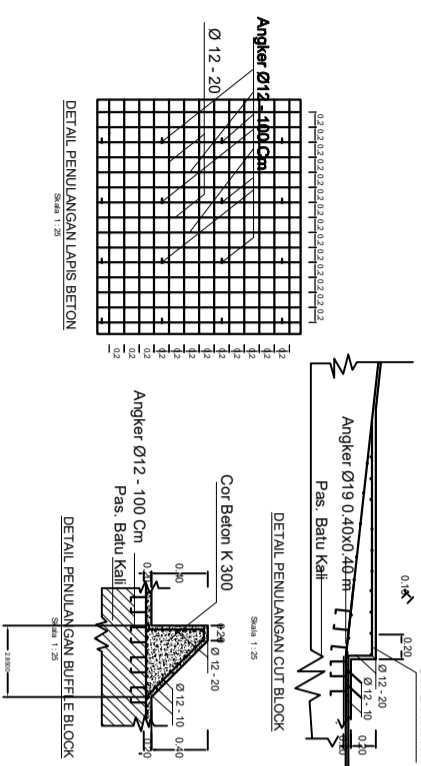
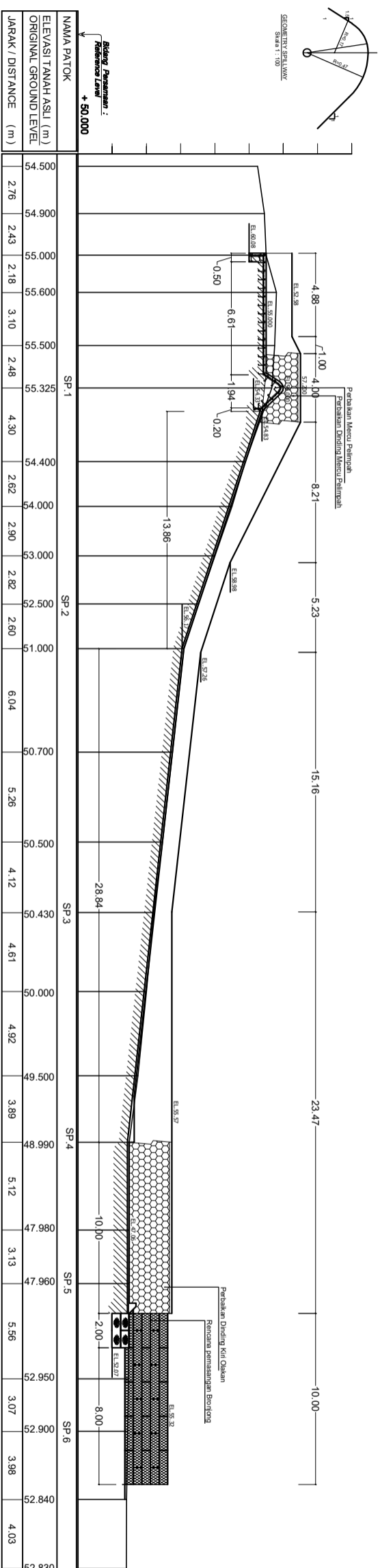
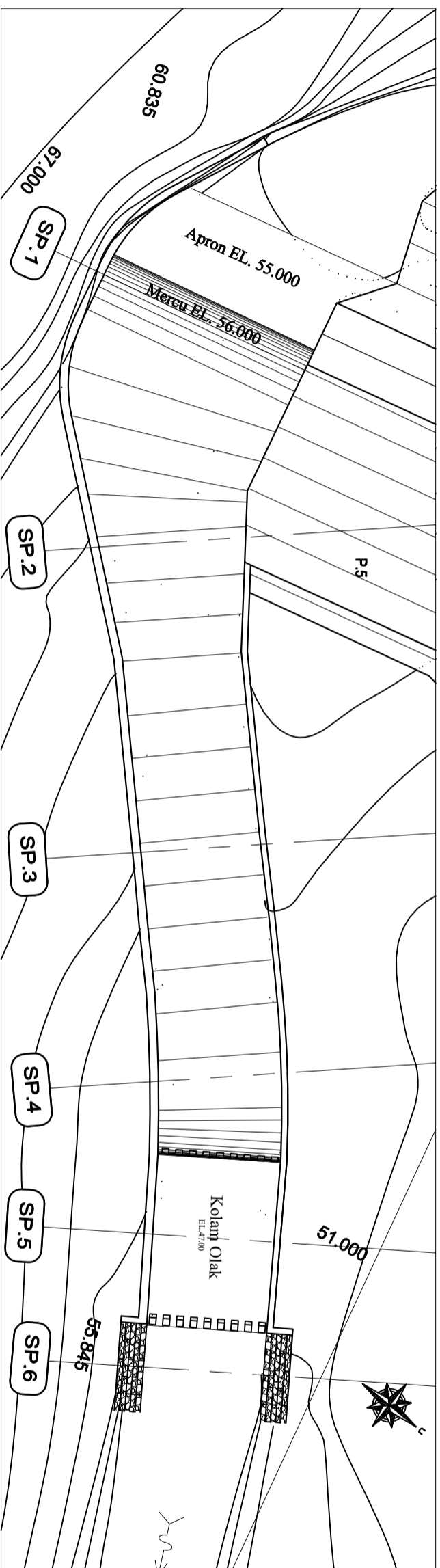


ELV. TANAH ASLI (M)	JARAK (M)	BID. PERSAMAAN 46 M					
		58	57	56	55	54	53
		55.835	57.614	57.864	57.512	57.138	55.090
			4.0825	3.9284	2.2712	3.8271	
		24.7999	3.7288	4.0825	3.9284	2.2712	3.8271

CH: 0+090.00

SKALA 1 : 100

 <p>KEMENTERIAN PEKERJAAN UMUM DAN PERUMAHAN RAKYAT DIREKTORAT JENDERAL SUMBER DAYA AIR BALAI WILAYAH SUNDAL NUSA TENGGARA 1 SATUAN KERJA OPERASI DAN PEMELIHARAAN SDA NUSA TENGGARA 1 SATUAN PELAKSANAAN KEGIATAN O&P SUMBER DAYA AIR Jln. Gajah Mada No. 105 Piyah-Lombok Tengah Kode Pos 83800 Telp./Fax. (0370) 884137</p>		PROVINSI : NUSATENGGARA BARAT					
NAMA GAMBAR : POTOONGAN MELINTANG PUNCAK BENDUNGAN MAPASAN		PEKERJAAN : REMEDIAL DAN PENANGANAN SEDIMENTASI BENDUNGAN DI PULAU LOMBOK I					
JENIS GAMBAR : SHOP DRAWING		LOKASI : BENDUNGAN MAPASAN KABUPATEN LOMBOK TENGAH					
PROJECT MANAGER KONSULTAN SUPERVISI		TANGGAL :					
DIPERIKSA		NO LEMBAR :					
PELAKSANA TEKNIK		JUMLAH LEMBAR : 16					
PPK O&P SUMBER DAYA AIR I							
NO	TANGGAL	YANG DIREVISI	DIGAMBAR	DIPERIKSA	DISETUJUI	DISETUJUI	

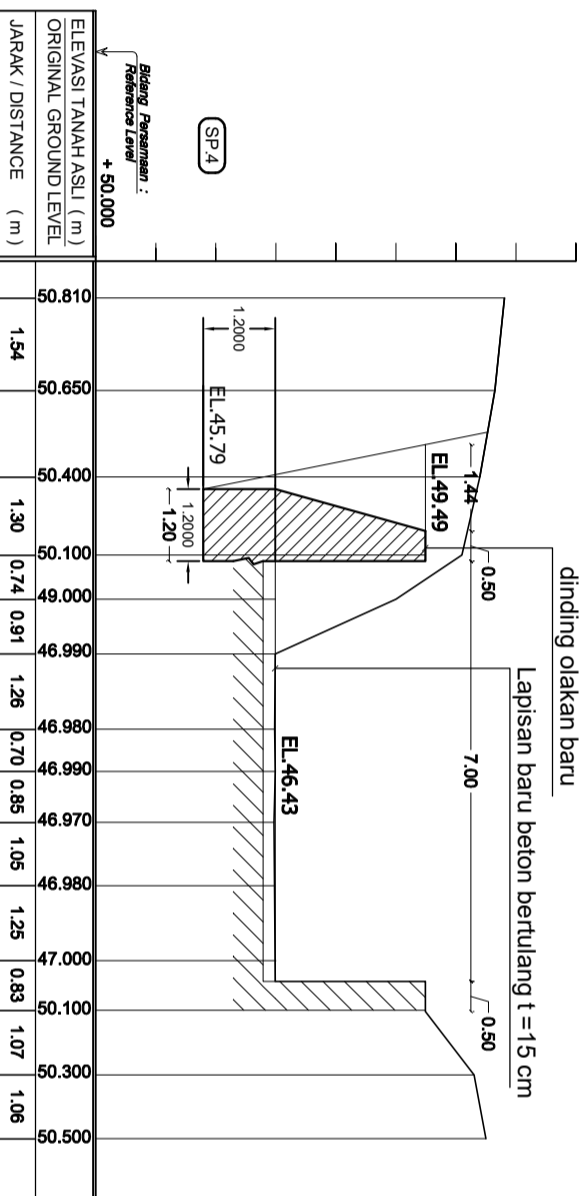
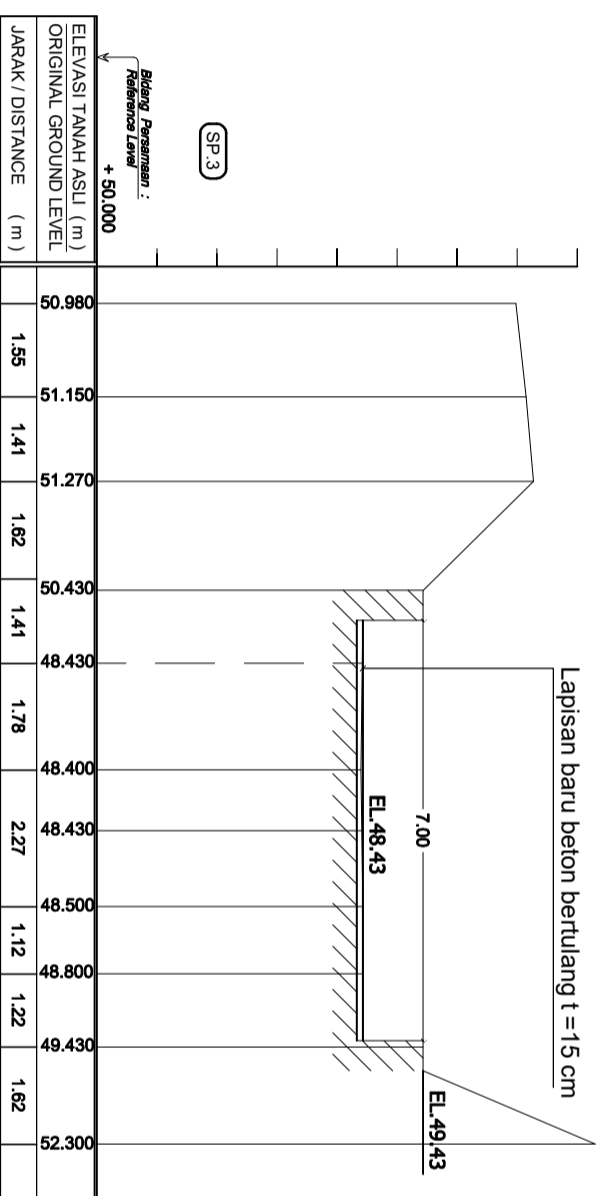


NO	TANGGAL	YANG DIREVISI	DIGAMBAR	DIPERIKSA	DISETUJUI	DIPERIKSA	DISETUJUI

KEMENTERIAN PEKERJAAN UMUM DAN PERUMAHAN RAKYAT
DIREKTORAT JENDERAL SUMBER DAYA AIR
BALAI WILAYAH SUNGAI NUSA TENGGARA I
SATUAN KERJA OPERASI DAN PEMULIHAN SDA NUSA TENGGARA I
SATUAN PELAKSANAAN KEGIATAN O&P SUMBER DAYA AIR I
 Jln. Gajah Mada No. 105 Piyu-Lombok Tengah Kode Pos 83800 Telp./Fax: (0370) 884137

PROVINSI : NUSATENGGARA BARAT
 PEKERJAAN : REMEDIAL DAN PENANGANAN SEDIMENTASI BENDUNGAN DI PULAU LOMBOK I

LOKASI : BENDUNGAN MAPASAN KABUPATEN LOMBOK TENGAH
 TANGGAL :
 NO LEMBAR : JUMLAH LEMBAR : 16



KEMENTERIAN PEKERJAAN UMUM DAN PERUMAHAN RAKYAT
DIREKTORAT JENDERAL SUMBER DAYA AIR
BALAI WILAYAH SUNGAI NUSA TENGGARA I
SATUAN KERJA OPERASI DAN PEMULIHAN SDA NUSA TENGGARA I
SATUAN PELAKSANAAN KEGIATAN O&P SUMBER DAYA AIR
 Jln. Gajah Mada No. 105 Piyu-Lombok Tengah Kode Pos 83800 Telp./Fax. (0370) 884137

JENIS GAMBAR : SHOP DRAWING
 NAMA GAMBAR : POTONGAN MELINTANG PELIMPAP BENDUNGAN MAPASAN

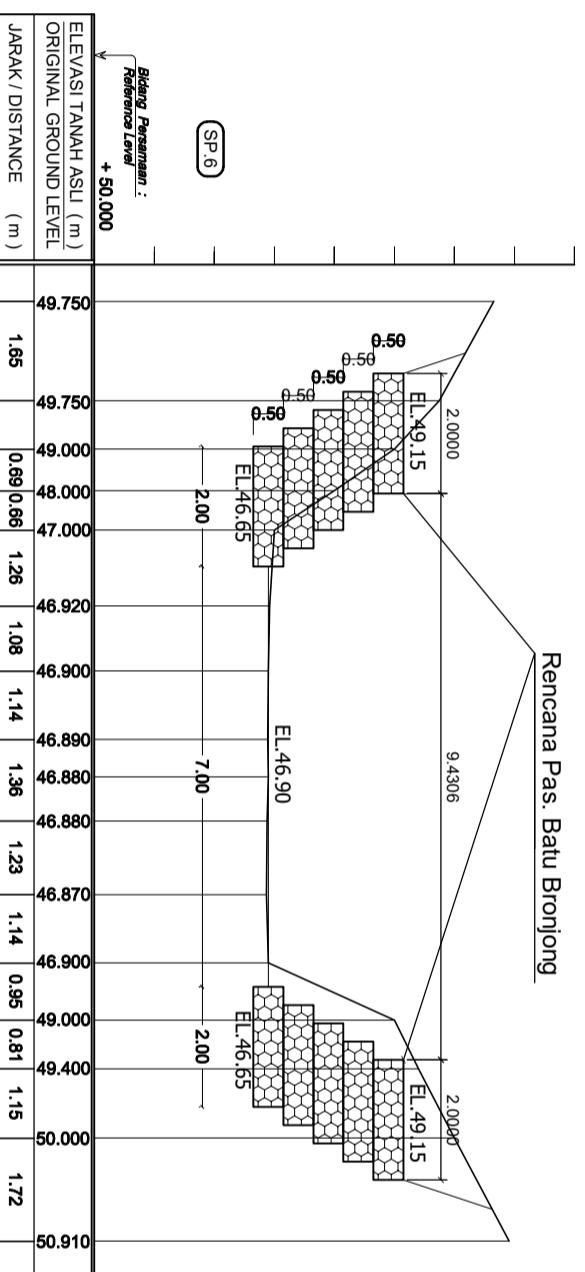
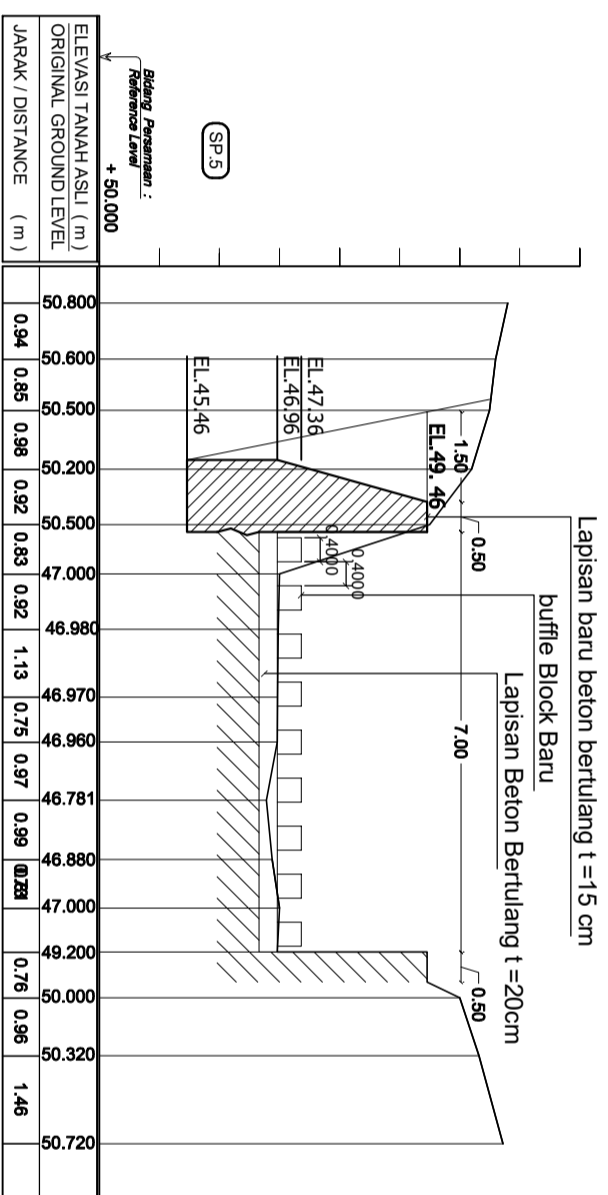
PROJEK	MANAGER
KONSULTAN SUPERVISI	
DIPERIKSA	
DIPERIKSA	PELAKSANA TEKNIK
DIPERIKSA	PPK O&P SUMBER DAYA AIR I

PROVINSI : NUSATENGGARA BARAT
 PEKERJAAN : REMEDIAL DAN PENANGANAN SEDIMENTASI BENDUNGAN DI PULAU LOMBOK I


LOKASI : BENDUNGAN MAPASAN KABUPATEN LOMBOK TENGAH

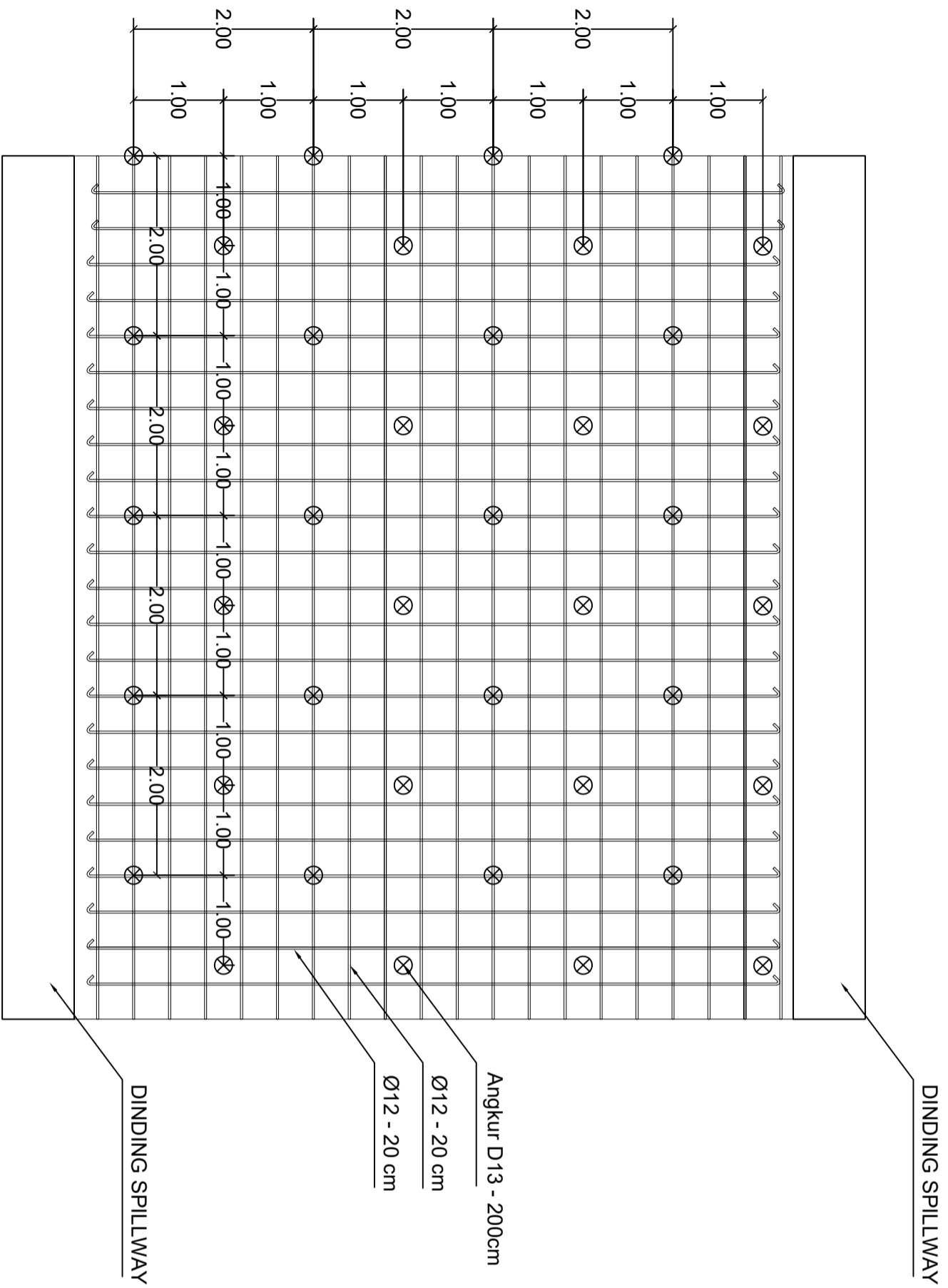
TANGGAL :
 NO LEMBAR : 9 JUMLAH LEMBAR : 16

NO	TANGGAL	YANG DIREVISI	DIGAMBAR	DIPERIKSA	DISETUJUI	DISETUJUI



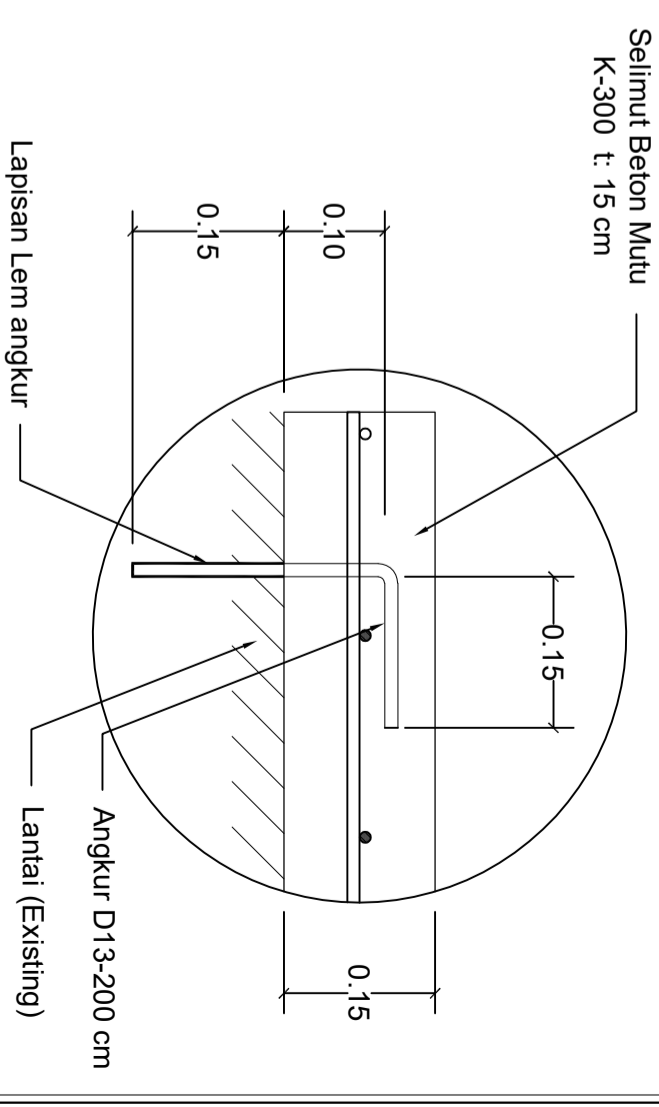
POTONGAN MELINTANG PELIMPAPAH
BENDUNGAN MAPASAN

 <p>KEMENTERIAN PEKERJAAN UMUM DAN PERUMAHAN RAKYAT DIREKTORAT JENDERAL SUMBER DAYA AIR BALAI WILAYAH SUNGAI NUSA TENGGARA I SATUAN KERJA OPERASI DAN PEMULIHAN SDA NUSA TENGGARA I SATUAN PELAKSANAAN KEGIATAN O&P SUMBER DAYA AIR I Jln. Gajah Mada No. 105 Pava-Lombok Tengah Kode Pos 83800 Telp./Fax. (0370) 884137</p>		PROVINSI : NUSATENGGARA BARAT			
NAMA GAMBAR : POTONGAN MELINTANG		PEKERJAAN : REMEDIAL DAN PENANGANAN SEDIMENTASI BENDUNGAN DI PULAU LOMBOK I			
JENIS GAMBAR : SHOP DRAWING		LOKASI : BENDUNGAN MAPASAN KABUPATEN LOMBOK TENGAH			
PROJECT MANAGER KONSULTAN SUPERVISI		TANGGAL :			
DIPERIKSA		NO LEMBAR : 10			
PELAKSANA TEKNIK PPK O&P SUMBER DAYA AIR I		JUMLAH LEMBAR : 16			
NO	TANGGAL	YANG DIREVISI	DIGAMBAR	DIPERIKSA	DISETUJUI



DENAH POSISI ANGKUR LANTAI SPILLWAY

NTS



DETAIL PEMASANGAN ANGKUR

NTS

Catatan:
Besi tulangan ankur menggunakan besi diameter
13mm jarak pemasangan 2m dipasang
selang-seling

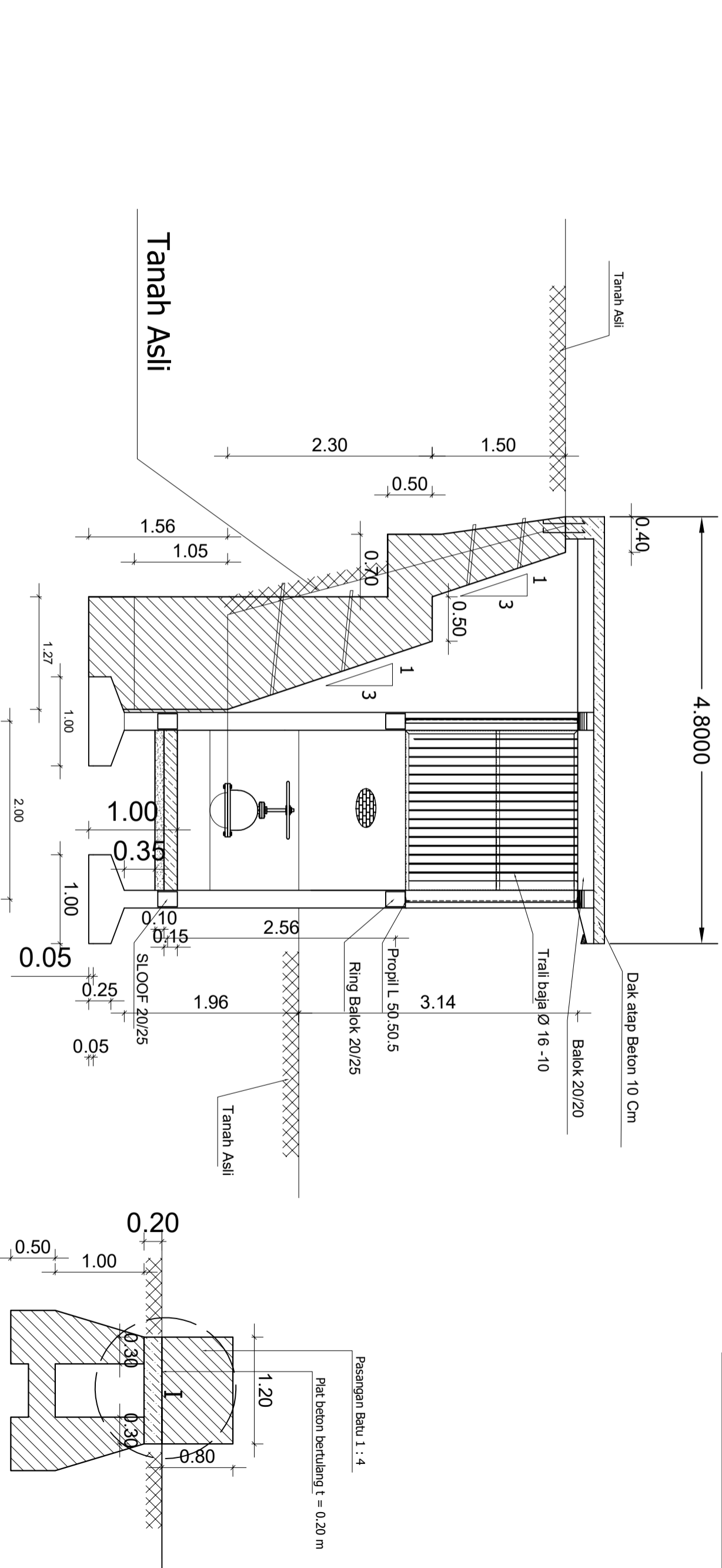


KEMENTERIAN PEKERJAAN UMUM DAN PERUMAHAN RAKYAT
DIREKTORAT JENDERAL SUMBER DAYA AIR
BALAI WILAYAH SUNGAI NUSA TENGGARA I
SATUAN KERJA OPERASI DAN PEMULIHAN SDA NUSA TENGGARA I
SATUAN PELAKSANAAN KEGIATAN O&P SUMBER DAYA AIR I
Jl. Gajah Mada No. 105 Piyu-Lombok Tengah Kode Pos 83800 Telp./Fax: (0370) 864137

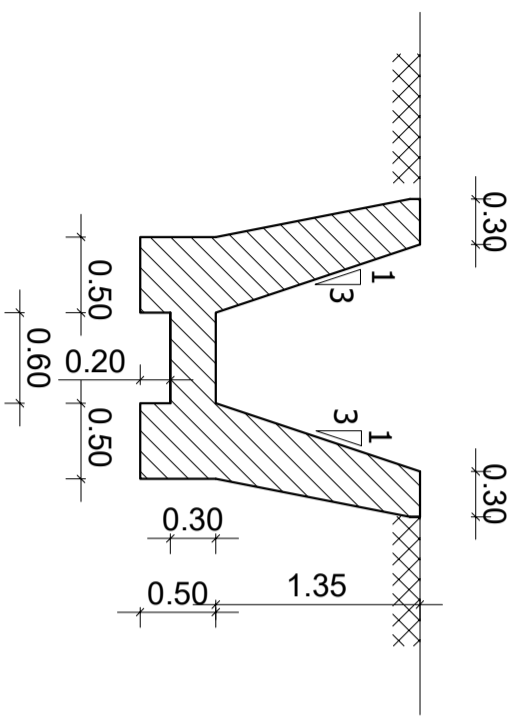
JENIS GAMBAR : SHOP DRAWING
NAMA GAMBAR : DETAIL PEMASANGAN BESI ANGKUR LANTAI SPILLWAY BENDUNGAN MAPASAN

PROVINSI :
NUSATENGGARA BARAT
PEKERJAAN :
REMEDIAL DAN PENANGANAN SEDIMENTASI
BENDUNGAN DI PULAU LOMBOK I

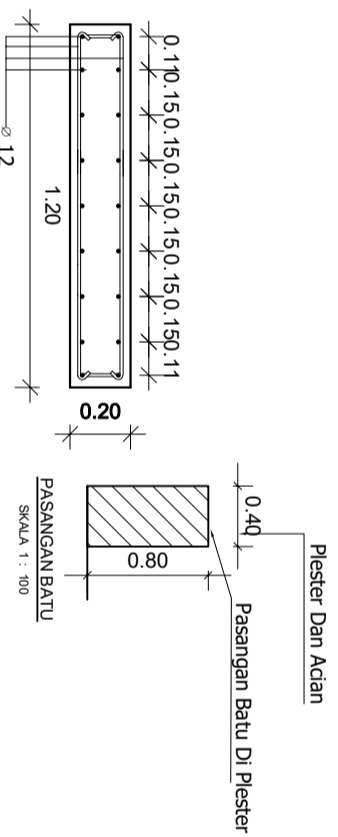
PROJECT		MANAGER		CONSULTANT SUPERVISOR		PROJECT		MANAGER		CONSULTANT SUPERVISOR	
DIPERIKSA		DIPERIKSA		DIPERIKSA		DIPERIKSA		DIPERIKSA		DIPERIKSA	
DIPERIKSA		DIPERIKSA		DIPERIKSA		DIPERIKSA		DIPERIKSA		DIPERIKSA	
NO	TANGGAL	YANG DIREVISI	DIGAMBAR	DIPERIKSA	DISETUJUI	DIPERIKSA	DISETUJUI	PPK O&P SUMBER DAYA AIR I	TANGGAL	NO LEMBAR	JUMLAH LEMBAR : 16




POTONGAN B - B
Scale 1 : 100



POTONGAN C - C
Scale 1 : 100

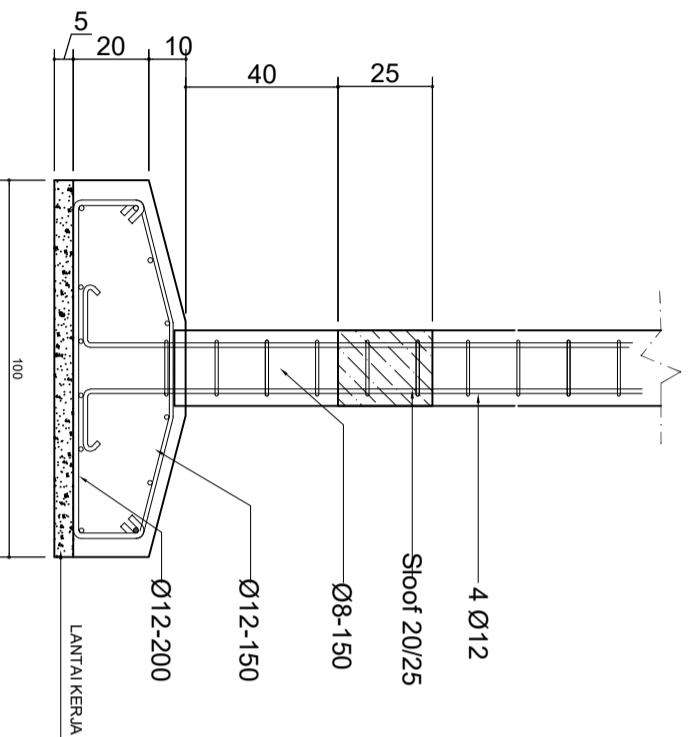


DETAIL 1

 <p>KEMENTERIAN PEKERJAAN UMUM DAN PERUMAHAN RAKYAT DIREKTORAT JENDERAL SUMBER DAYA AIR BALAI WILAYAH SENGAI NUSA TENGGARA 1 SATUAN PELAKSANAAN KEGIATAN O&P SUMBER DAYA AIR Jln. Gajah Mada No. 105 Pava-Lombok Tengah Kode Pos 83800 Telp./Fax: (0370) 824137</p>		PROVINSI : NUSATENGGARA BARAT PEKERJAAN : REMEDIAL DAN PENANGANAN SEDIMENTASI BENDUNGAN DI PULAU LOMBOK I
JENIS GAMBAR : SHOP DRAWING NAMA GAMBAR : POTONGAN RUMAH GATE VALVE BENDUNGAN MAPASAN		LOKASI : BENDUNGAN MAPASAN KABUPATEN LOMBOK TENGAH
PROJECT MANAGER KONSULTAN SUPERVISI	DIPERIKSA PELAKSANA TEKNIK	NO LEMBAR : JUMLAH LEMBAR : 16

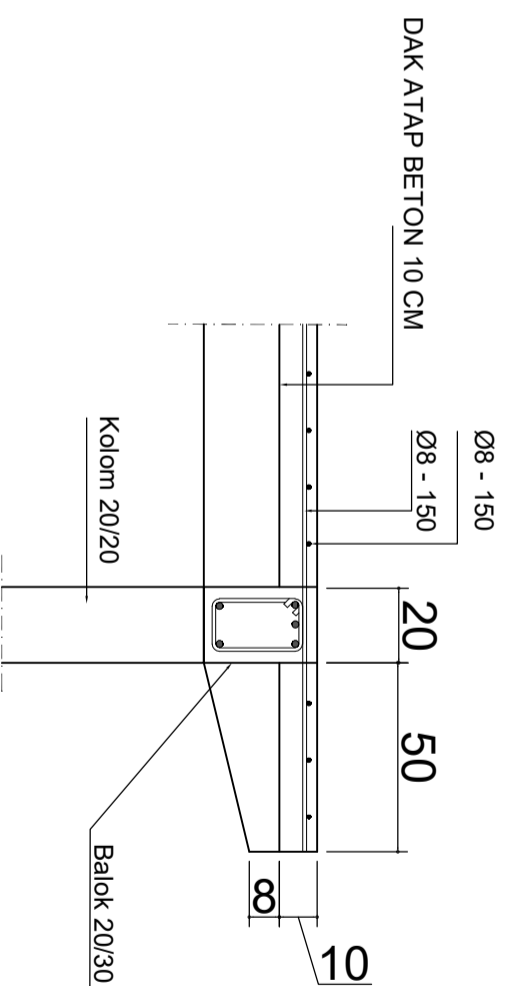
NO	TANGGAL	YANG DIREVISI	DIGAMBAR	DIPERIKSA	DISETUJUI	DIPERIKSA	DISETUJUI

<p>PEMBESIAN SLOOF 20/25 BETON MUTU K-225</p>	<p>PEMBESIAN KOLOM 20/20 BETON MUTU K-225</p>	<p>PEMBESIAN RING BALOK 20/25 BETON MUTU K-225</p>
---	---	--



DETAIL PONDASI

Kolom 1 : 20



DETAIL JOIN KOLOM, BALOK DAN PLAT LANTAI

Kolom 1 : 20

NO	TANGGAL	YANG DIREVISI	DIGAMBAR	DIPERIKSA	DISETUJUI	DIPERIKSA	DISETUJUI	NO LEMBAR :	JUMLAH LEMBAR : 16

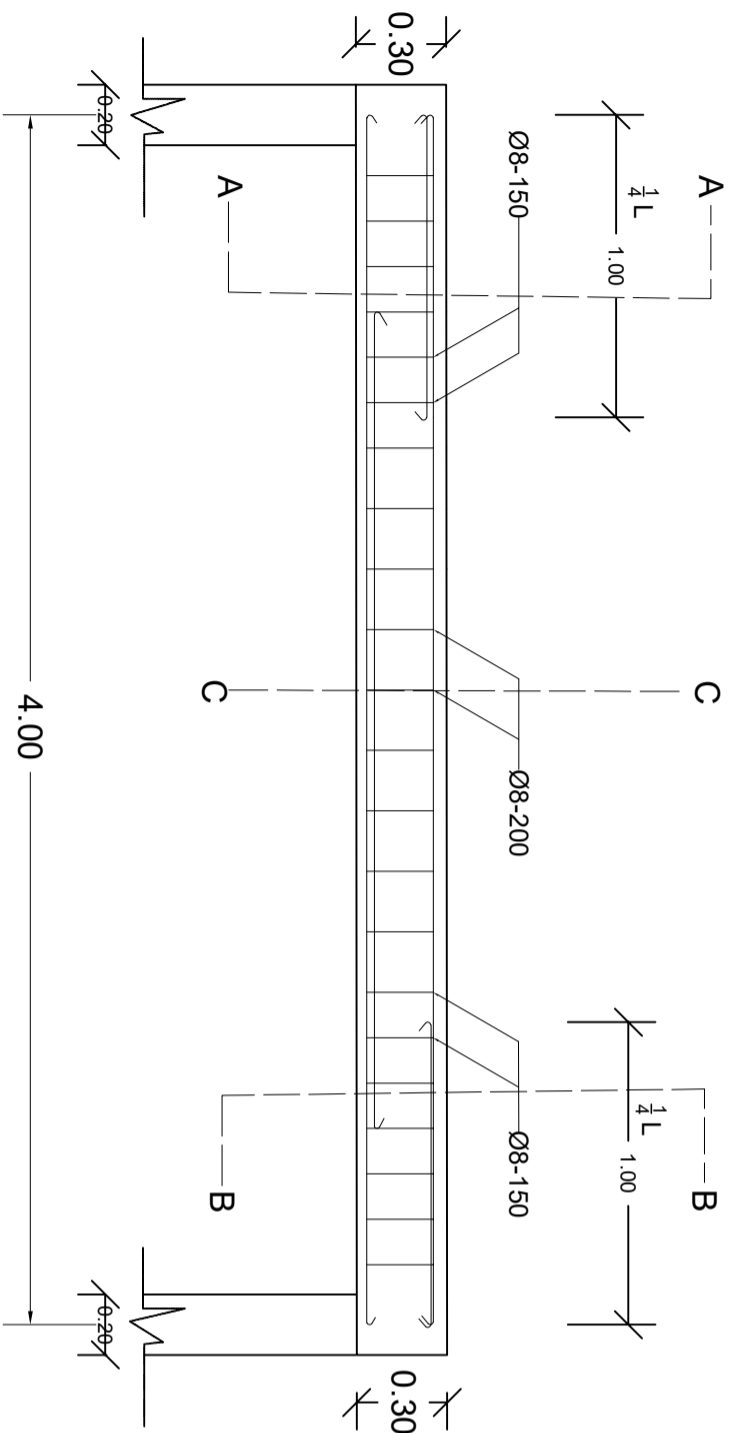
KEMENTERIAN PEKERJAAN UMUM DAN PERUMAHAN RAKYAT
DIREKTORAT JENDERAL SUMBER DAYA AIR
BALAI WILAYAH SUNGAI NUSA TENGGARA I
SATUAN PELAKSANAAN KEGIATAN O&P SUMBER DAYA AIR
 Jln. Gajah Mada No. 105 Piyu-Lombok Tengah Kode Pos 83800 Telp./Fax: (0370) 824137

JENIS GAMBAR : SHOP DRAWING
 NAMA GAMBAR : DETAIL TULANGAN PONDASI, KOLOM, SLOOF, RING BALOK RUANG GATE VALVE

PROVINSI : NUSATENGGARA BARAT
 PEKERJAAN : REMEDIAL DAN PENANGANAN SEDIMENTASI BENDUNGAN DI PULAU LOMBOK I

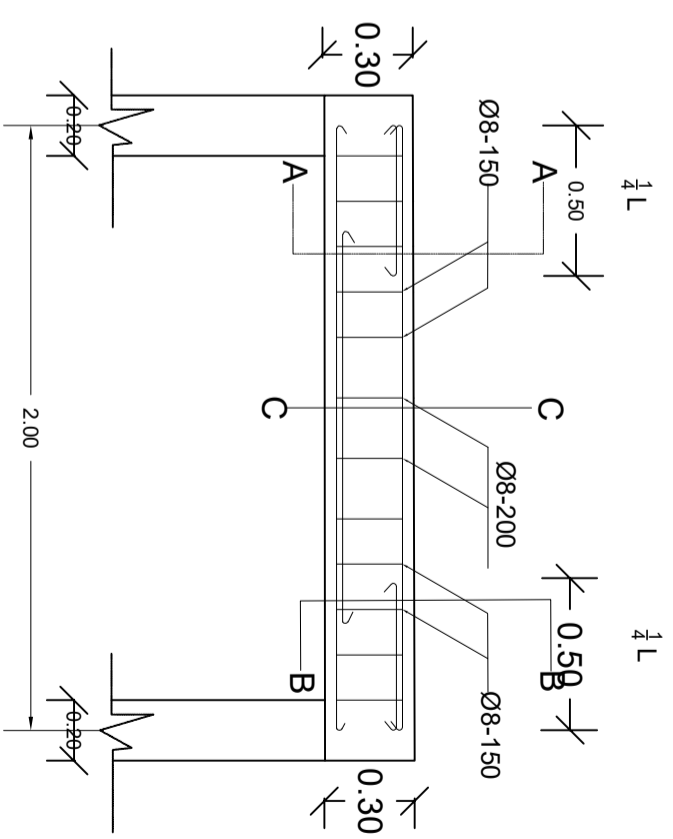
LOKASI : BENDUNGAN MAPASAN KABUPATEN LOMBOK TENGAH

PROJEK	MANAGER	
KONSULTAN SUPERVISI		
DIPERIKSA		
DIPERIKSA	PELAKSANA TEKNIK	
DISETUJUI	PPK O&P SUMBER DAYA AIR I	



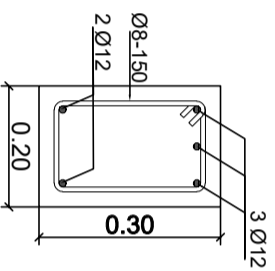
BALOK BENTANG 4 METER

SKALA 1:50

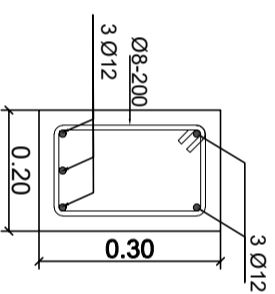


BALOK BENTANG 2 METER

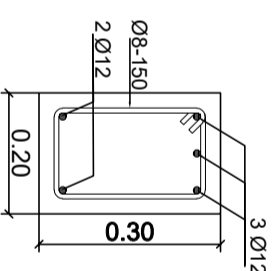
SKALA 1:50



TUMPUAN
Potongan A - A



LAPANGAN
Potongan C - C



TUMPUAN
Potongan B - B

DETAIL PEMBESIAN BALOK

SKALA 1:50



KEMENTERIAN PEKERJAAN UMUM DAN PERUMAHAN RAKYAT
DIREKTORAT JENDERAL SUMBER DAYA AIR
BALAI WILAYAH SUNGAI NUSA TENGGARA I
SATUAN KERJA OPERASI DAN PEMULIHAN SDA NUSA TENGGARA I
SATUAN PELAKSANAAN KEGIATAN O&P SUMBER DAYA AIR I
Jln. Gajah Mada No. 105 Piyai-Lombok Tengah Kode Pos 83800 Telp./Fax: (0370) 884137

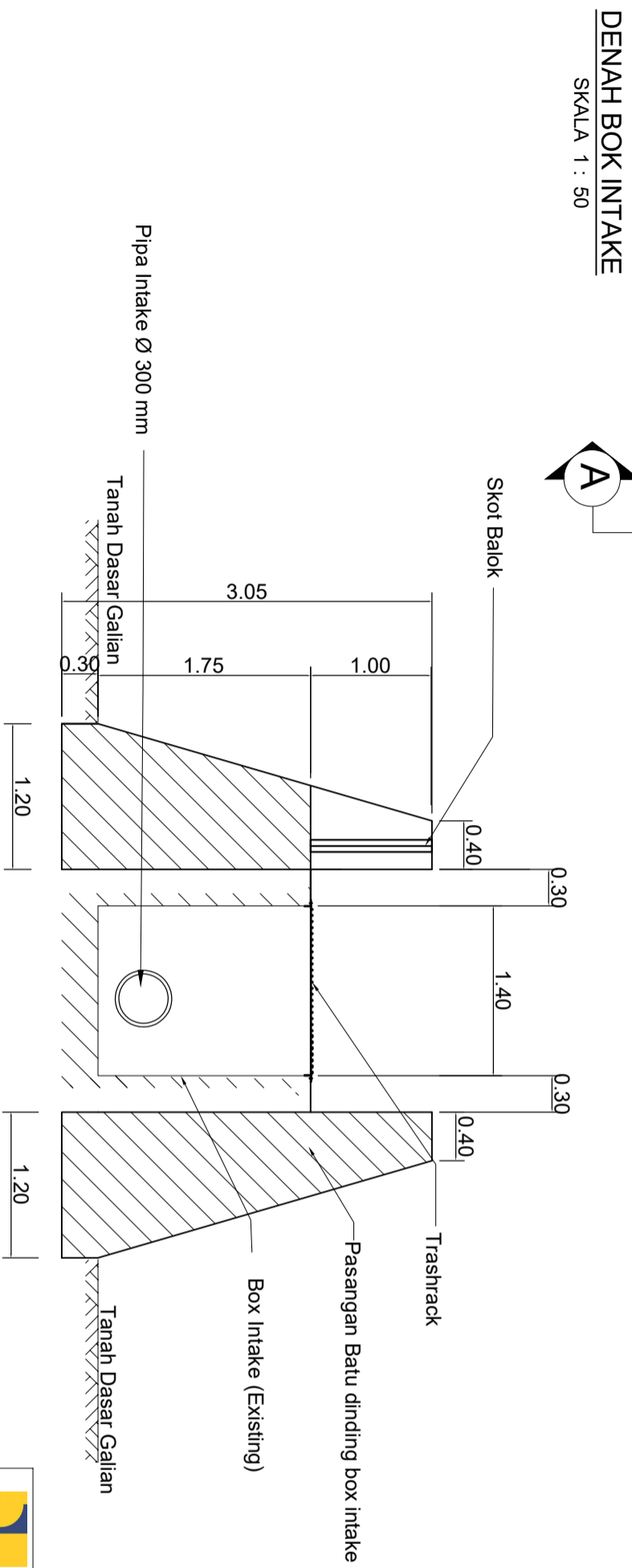
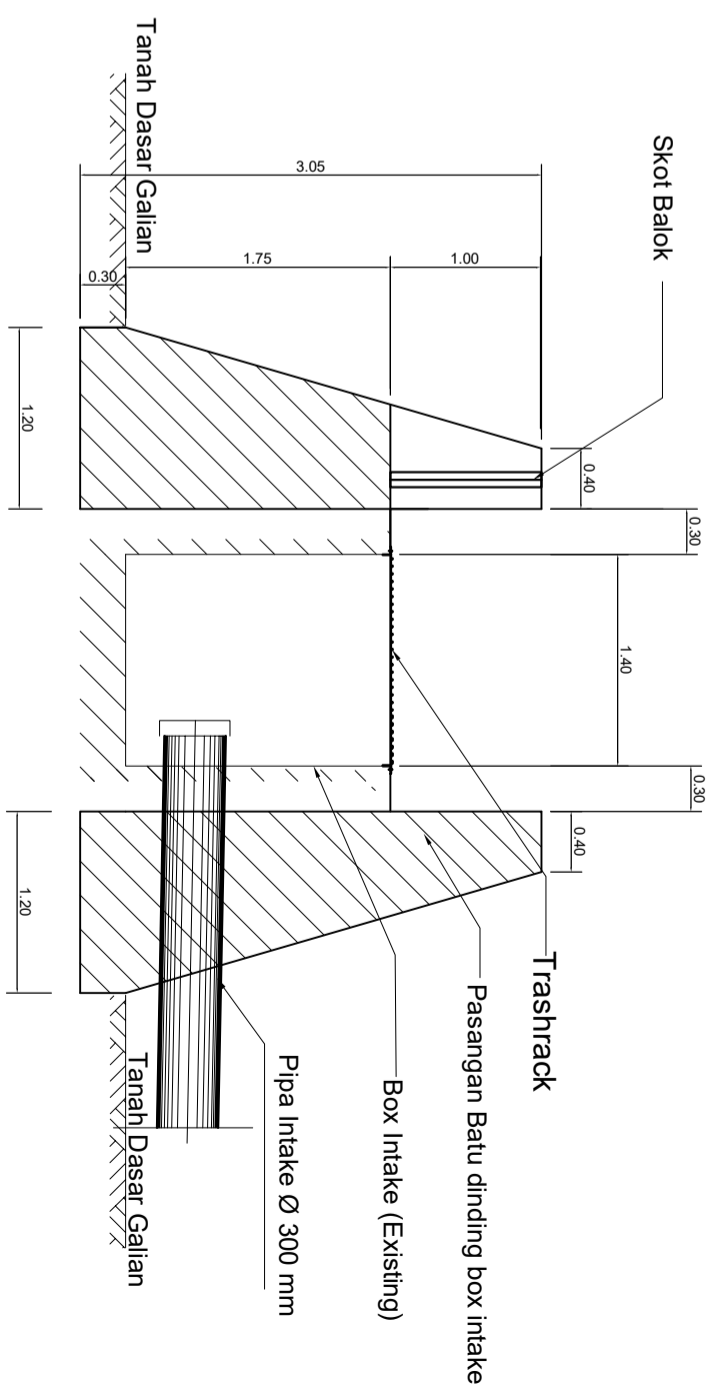
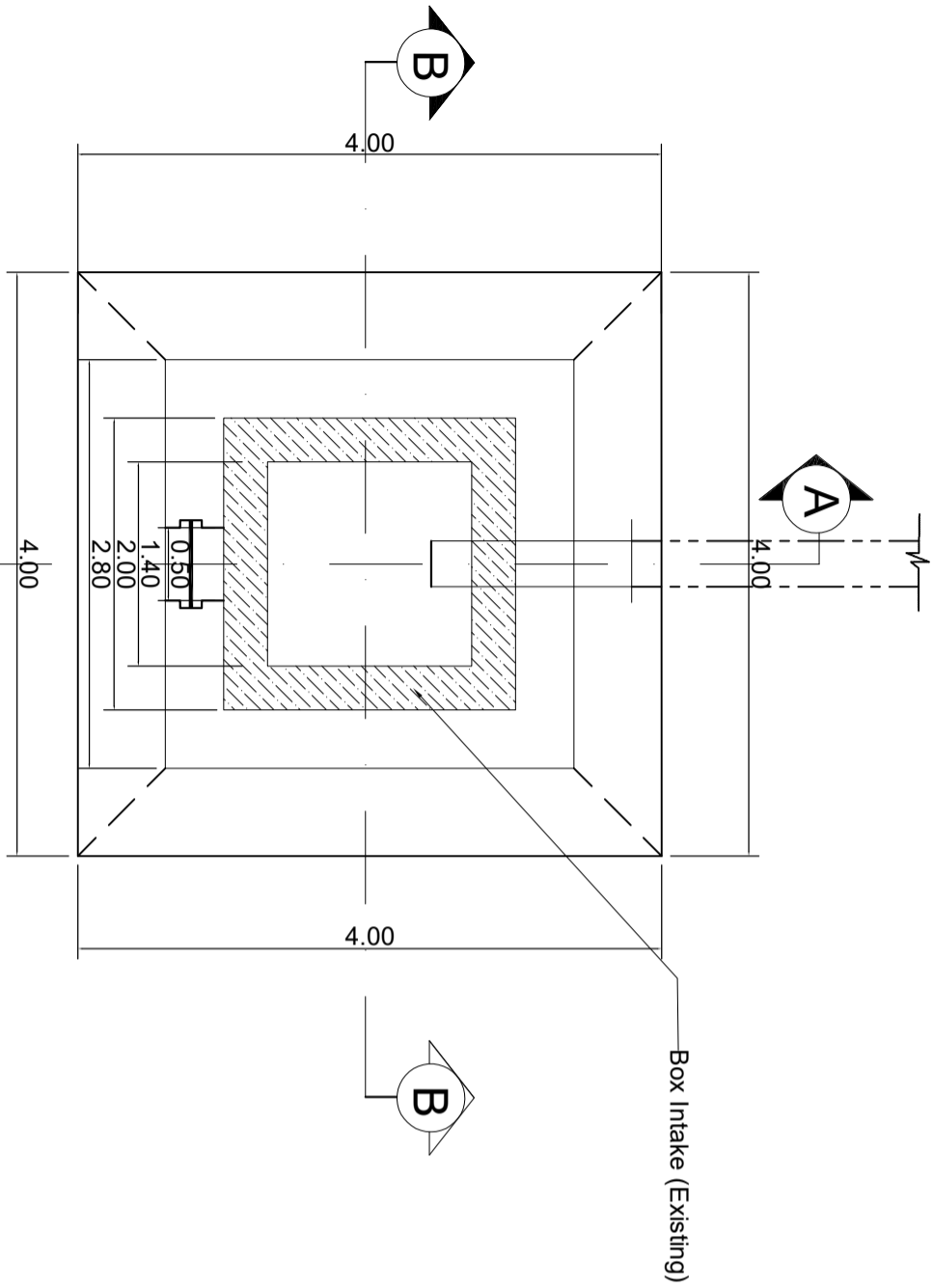
JENIS GAMBAR : SHOP DRAWING
NAMA GAMBAR : DETAIL TULANGAN BALOK RUMAH GATE VALVE BENDUNGAN MAPASAN

PROJEK	MANAGER
KONSULTAN SUPERVISI	

PROVINSI :
NUSATENGGARA BARAT
PEKERJAAN :
REMEDIAL DAN PENANGANAN SEDIMENTASI
BENDUNGAN DI PULAU LOMBOK I

LOKASI :	BENDUNGAN MAPASAN KABUPATEN LOMBOK TENGAH
----------	--

NO	TANGGAL	YANG DIREVISI	DIGAMBAR	DIPERIKSA	DISETUJUI	DIPERIKSA	DISETUJUI	PELAKSANA TEKNIK	DIPERIKSA	DISETUJUI	PPK O&P SUMBER DAYA AIR I	TANGGAL	NO LEMBAR :	JUMLAH LEMBAR : 16
----	---------	---------------	----------	-----------	-----------	-----------	-----------	------------------	-----------	-----------	---------------------------	---------	-------------	--------------------



KEMENTERIAN PEKERJAAN UMUM DAN PERUMAHAN RAKYAT
DIREKTORAT JENDERAL SUMBER DAYA AIR
BALAI WILAYAH SUNGAI NUSA TENGGARA I
SATUAN KERJA OPERASI DAN PEMULIHAN SDA NUSA TENGGARA I
SATUAN PELAKSANAAN KEGIATAN O&P SUMBER DAYA AIR
 Jln. Gajah Mada No. 105 Piyu-Lombok Tengah Kode Pos 83800 Telp./Fax: (0370) 884137

JENIS GAMBAR : SHOP DRAWING
 NAMA GAMBAR : BOX INTAKE BENDUNGAN MAPASAN

PROJEK :
 MANAGER :
 KONSULTAN SUPERVISI :
 MANAGER :

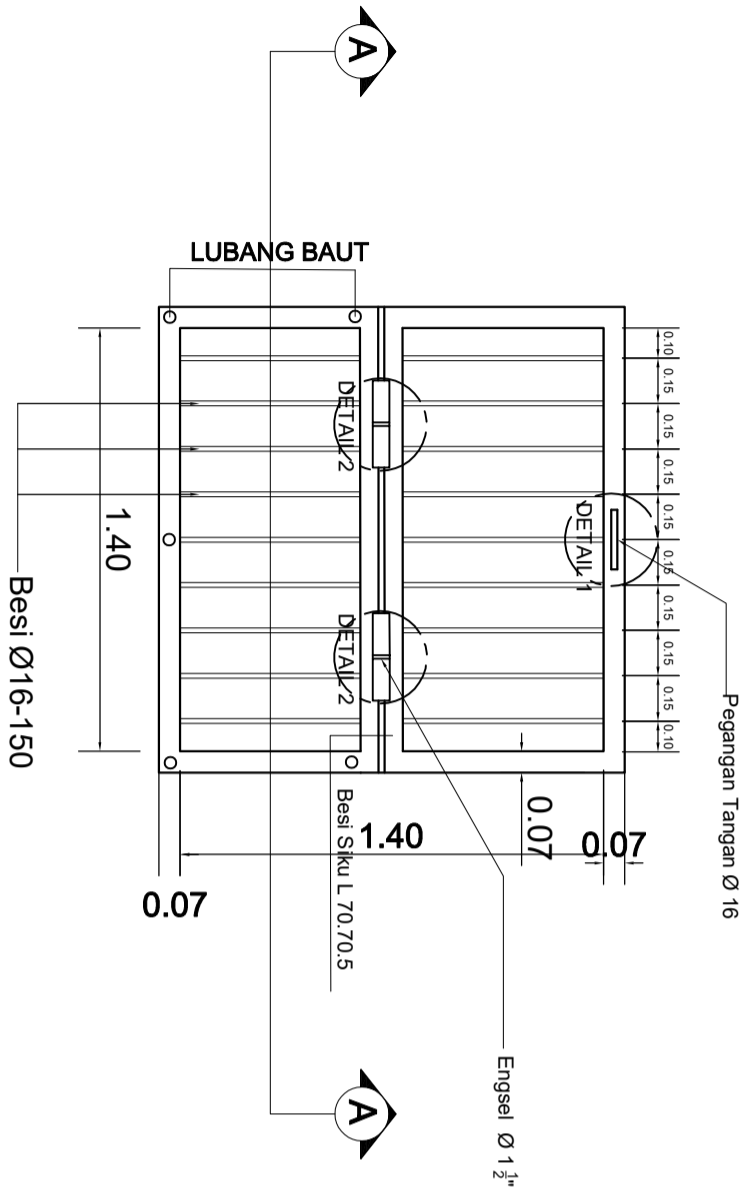
DIPERIKSA :
 PELAKSANA TEKNIK :
 DIPERIKSA :
 PPK O&P SUMBER DAYA AIR I :

PROVINSI : NUSATENGGARA BARAT
 PEKERJAAN :
 REMEDIAL DAN PENANGANAN SEDIMENTASI
 BENDUNGAN DI PULAU LOMBOK I

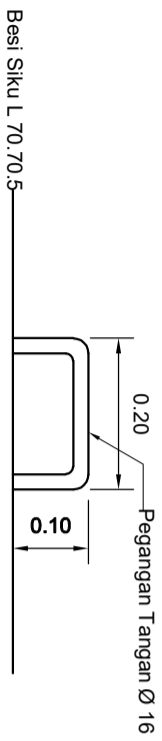
LOKASI :
 BENDUNGAN MAPASAN
 KABUPATEN LOMBOK TENGAH

TANGGAL :
 NO LEMBAR :
 JUMLAH LEMBAR : 16

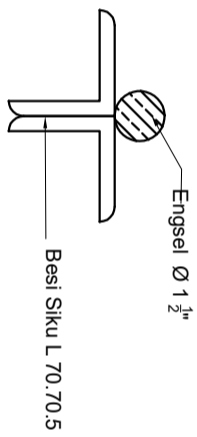
NO	TANGGAL	YANG DIREVISI	DIGAMBAR	DIPERIKSA	DISETUJUI



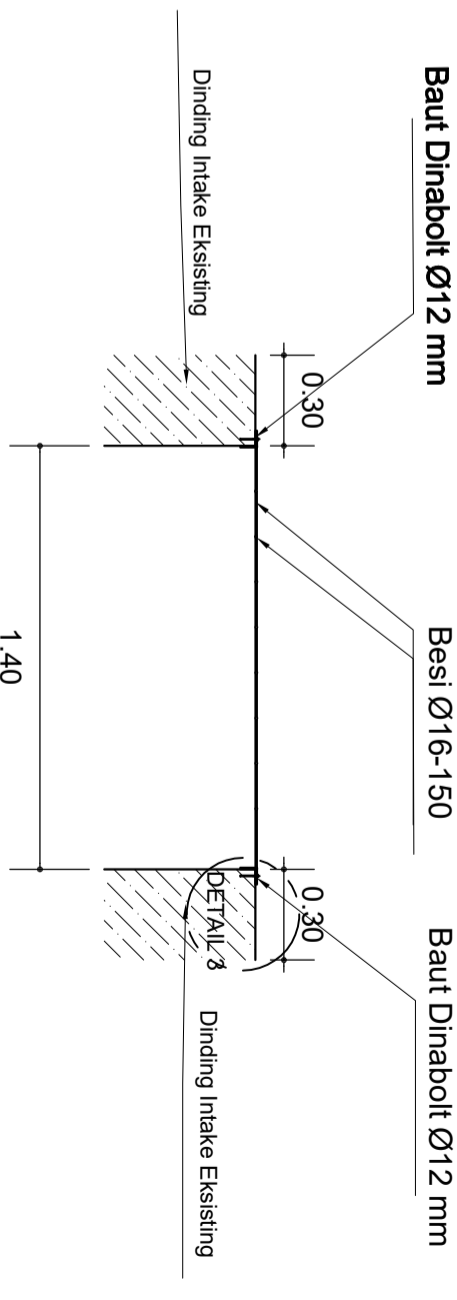
DETAIL TRASHRACK
SKALA 1 : 50



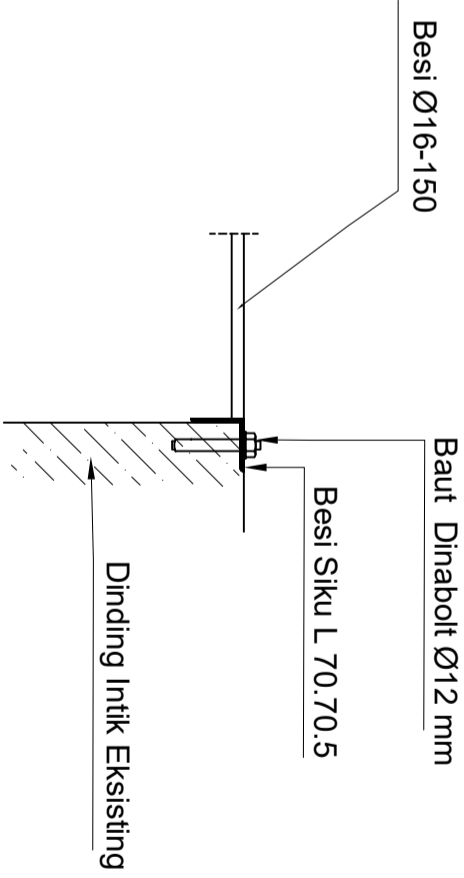
DETAIL 1
SKALA 1:20



DETAIL 2
SKALA 1:10



POTONGAN A-A
SKALA 1 : 50



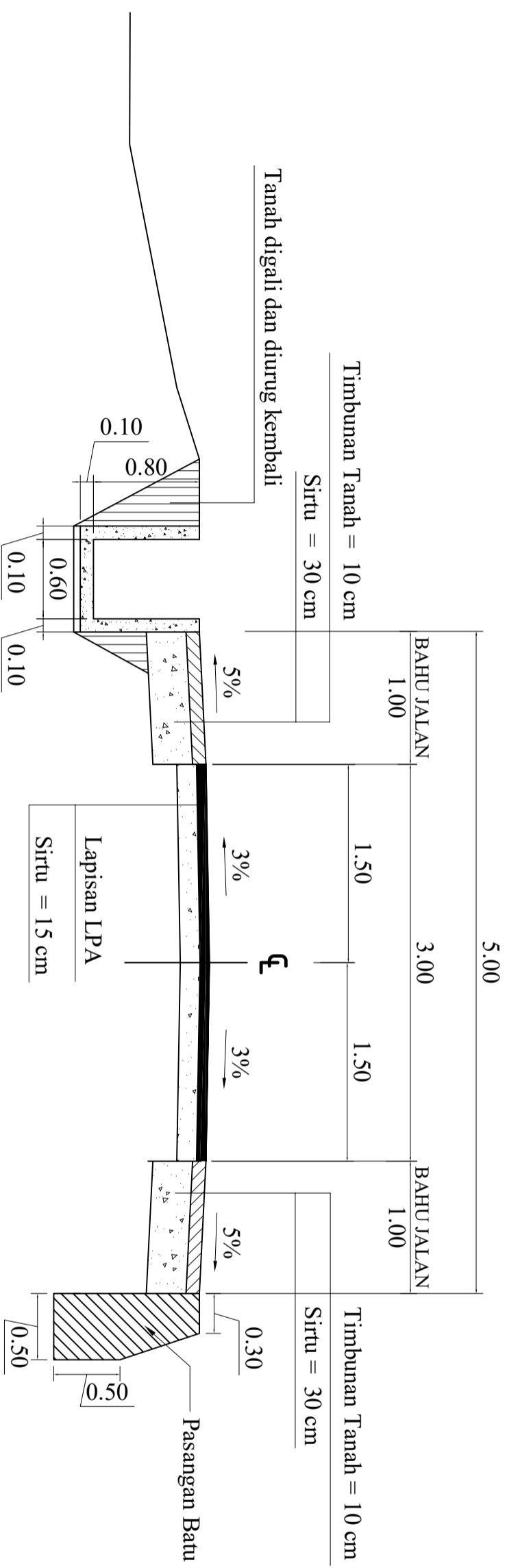
DETAIL 3
SKALA 1 : 20




KEMENTERIAN PEKERJAAN UMUM DAN PERUMAHAN RAKYAT
DIREKTORAT JENDERAL SUMBER DAYA AIR
BALAI WILAYAH SUNGAI NUSA TENGGARA I
SATUAN KERJA OPERASI DAN PEMULIHAN SDA NUSA TENGGARA I
SATUAN PELAKSANAAN KEGIATAN O&P SUMBER DAYA AIR I
Jln. Gajah Mada No. 105 Piyu-Lombok Tengah Kode Pos 83800 Telp./Fax. (0370) 884137

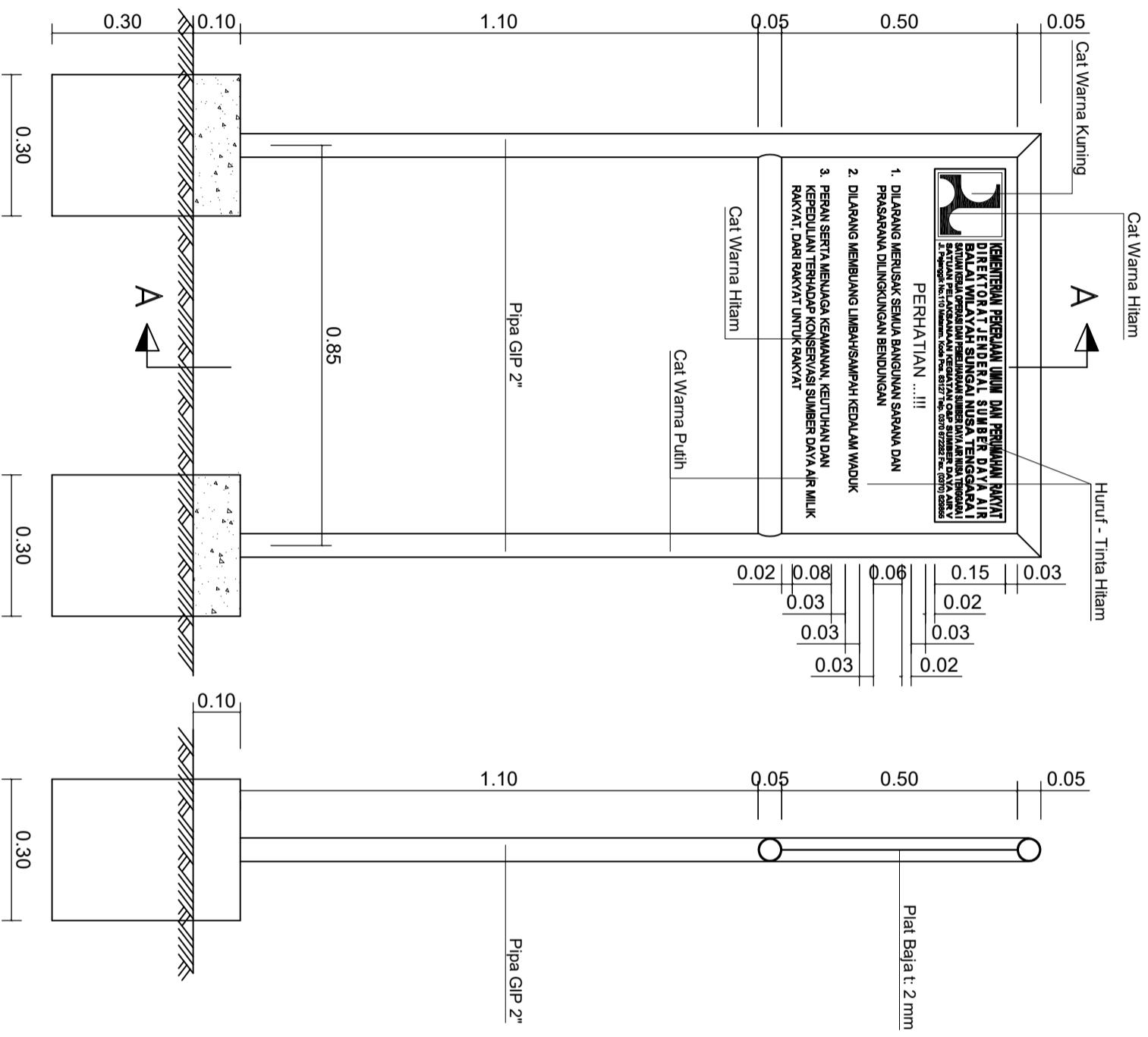
JENIS GAMBAR : SHOP DRAWING
NAMA GAMBAR : DETAIL TRASHRACK INTAKE BENDUNGAN MAPASAN

PROJECT MANAGER			PROVINSI : NUSATENGGARA BARAT		
KONSULTAN SUPERVISI			PEKERJAAN : REMEDIASI DAN PENANGANAN SEDIMENTASI BENDUNGAN DI PULAU LOMBOK I		
DIPERIKSA			LOKASI : BENDUNGAN MAPASAN KABUPATEN LOMBOK TENGAH		
DIPERIKSA			TANGGAL		
PELAKSANA TEKNIK			NO LEMBAR :		
PPK O&P SUMBER DAYA AIR I			JUMLAH LEMBAR : 16		
NO	TANGGAL	YANG DIREVISI	DIGAMBAR	DIPERIKSA	DISETUJUI



POTONGAN TYPICAL JALAN MASUK BENDUNGAN
Scale 1 : 50

 <p>KEMENTERIAN PEKERJAAN UMUM DAN PERUMAHAN RAKYAT DIREKTORAT JENDERAL SUMBER DAYA AIR BALAI WILAYAH SUNGAI NUSA TENGGARA 1 SATUAN PELAKSANAAN KEGIATAN O&P SUMBER DAYA AIR Jln. Gajah Mada No. 105 Piyu-Lombok Tengah Kode Pos 83800 Telp./Fax: (0370) 884137</p>		PROVINSI : NUSATENGGARA BARAT	
NAMA GAMBAR : POTONGAN JALAN MASUK BENDUNGAN MAPASAN		PEKERJAAN : REMEDIAL DAN PENANGANAN SEDIMENTASI BENDUNGAN DI PULAU LOMBOK I	
JENIS GAMBAR : SHOP DRAWING		LOKASI : BENDUNGAN MAPASAN KABUPATEN LOMBOK TENGAH	
PROJECT MANAGER KONSULTAN SUPERVISI		TANGGAL :	
DIPERIKSA		NO LEMBAR :	
PELAKSANA TEKNIK		JUMLAH LEMBAR : 16	
PPK O&P SUMBER DAYA AIR I		TANGGAL :	
DIPERIKSA		NO LEMBAR :	
YANG DIREVISI		JUMLAH LEMBAR : 16	
DIGAMBAR		TANGGAL :	
DIPERIKSA		NO LEMBAR :	
DISETUJUI		TANGGAL :	
DISETUJUI		NO LEMBAR :	



TAMPAK DEPAN PAPAN LARANGAN

SKALA 1:10

POTONGAN A - A

SKALA 1:10

KEMENTERIAN PEKERJAAN UMUM DAN PERUMAHAN RAKYAT
DIREKTORAT JENDERAL SUMBER DAYA AIR
BALAI WILAYAH SUNGAI NUSA TENGGARA I
 SATUAN KERJA OPERASI DAN PEMELIHARAAN SDA NUSA TENGGARA I
 SATUAN PELAKSANAAN KEGIATAN O&P SUMBER DAYA AIR I
 Jln. Gajah Mada No. 105 Piyu-Lombok Tengah Kode Pos 83800 Telp./Fax: (0370) 824137

JENIS GAMBAR : SHOP DRAWING
 NAMA GAMBAR : DETAIL PAPAN LARANGAN

PROJEK :
 MANAGER :
 KONSULTAN SUPERVISI :
 DIPERIKSA :
 PELAKSANA TEKNIK :
 PPK O&P SUMBER DAYA AIR I

PROVINSI :
 NUSATENGGARA BARAT
 PEKERJAAN :
 REMEDIAL DAN PENANGANAN SEDIMENTASI
 BENDUNGAN DI PULAU LOMBOK I
 LOKASI :
 BENDUNGAN MAPASAN
 KABUPATEN LOMBOK TENGAH
 TANGGAL :
 NO LEMBAR :
 JUMLAH LEMBAR : 16

NO	TANGGAL	YANG DIREVISI	DIGAMBAR	DIPERIKSA	DISETUJUI	DISETUJUI