

BAB V

PENUTUP

5.1 Kesimpulan

Berdasarkan dari hasil analisa dan pembahasan yang sudah dilakukan, maka dapat ditarik kesimpulan sebagai berikut :

1. Dari Hasil Analisa Gaya Dalam dan Penulangan.

a. Gaya dalam

Berdasarkan dari hasil analisa yang sudah dilakukan maka didapatkan perbandingan gaya-gaya dalam, kolom persegi mempunyai gaya dalam yang lebih besar dibandingkan kolom bulat/lingkaran, dimana didapatkan gaya dalam maksimal Kolom Persegi. Aksial (P) = 6798.400 kN, Geser (V2) = 405.167 kN, Geser (V3) = 109.887 kN, Momen (M2) = 352.370 kN, Momen (M3) = 1348.274 kN, Kolom Bulat. Aksial (P) = 6391.485 kN, Geser (V2) = 157.345 kN, Geser (V3) = 79.753 kN, Momen (M2) = 260.742 kN, Momen (M3) = 509.793 kN, dari hasil analisa gaya dalam tersebut dengan persentase yang didapatkan kolom bulat lebih kecil $\pm 37\%$ dari kolom persegi.

b. Penulangan.

Berdasarkan perbandingan jumlah tulangan kolom persegi dan kolom bulat/lingkaran, kolom bulat mempunyai jumlah tulangan yang lebih kecil dibandingkan kolom persegi, dengan persentase tulangan $\pm 53\%$. Berdasarkan perbandingan luas penampang (A_g) kolom bulat = luas penampang (A_g) kolom persegi.

2. Struktur Kolom yang Lebih Efisien

Berdasarkan perbandingan gaya-gaya dalam kolom dan jumlah tulangan dapat disimpulkan bahwa kolom bulat merupakan kolom yang lebih efisien dibandingkan kolom persegi.

5.2 Saran

Adapun saran yang dapat diajukan penulis :

1. Penulis berharap kepada peneliti selanjutnya untuk menganalisa perbandingan kolom persegi dan kolom bulat/lingkaran terutama ditinjau dari segi gempa, untuk lebih mengenal dan mengetahui lebih lanjut tentang kekuatan kolom.
2. Penulis berharap pada peneliti selanjutnya untuk menggunakan variasi tinggi bangunan yang berbeda.



DAFTAR PUSTAKA

- Agus Yudha Pranata, " Analisis Perbandingan Kolom Berbentuk Bulat Dan Persegi Terhadap Kinerja Struktur Gedung Beton Bertulang Akibat Beban Gempa (Studi Kasus : Gedung BKPSDM Kota Padang Panjang)". *Jurnal momentum*, vol. 20 no.2 Agustus 2018.
- Aswin Muhammad, Sudarmoko, *FPerancangan dan Analisis Kolom Beton dan Bertulang*, Biro Penerbit, Yogyakarta, 1994.
- Ali Usman," redesain kolom segiempat ke kolom lingkaran pada gedung kejaksaan tinggi riau". *Jurnal semesta teknik*, Vol. 22, No.2, 153-167, Desember 2019.
- Devi oktarina," Analisis Struktur Kolom Beton Bertulang Persegi Dan Bulat Dengan Program SAP". *Jurnal volume 3 NOMOR 1 JANUARI 2019*.
- M.Lukman Farisi," Perbandingan Efisiensi Bahan Kolom Bulat Dan Persegi Pada Struktur Gedung empat Lantai. (*Skripsi*, FATEK Jember, Jember, 2012).
- Muhammad Iqbal," Perencanaan Ulang Struktur Gedung Kondominium Hotel Amarsvati Lombok Dengan Portal Baja Beton Komposit. (*Skripsi*, FATEK Mataram, Mataram, 2017).
- Nur Aini," Studi Perbandingan Desain Gedung Hotel Amarsvati Dengan Kolom Beton Metode Biaksial Dan Uniaksial. (*Skripsi*, FATEK Muhammadiyah Mataram, Mataram, 2019).
- SNI 1726-2012. *Tata Cara Perencanaan Ketahanan Gempa Untuk Struktur Bangunan Gedung Dan Non-Gedung*. Badan Standarnisasi Nasional : Jakarta.
- SNI 2847-2013. *Persyaratan Beton Structural Untuk Bangunan Gedung*. Badan Standarnisasi Nasional : Jakarta.
- SNI 1726-2013. *Beban Minimum Untuk Perancangan Bangunan Gedung Dan Struktur Lain*. Badan Standarnisasi Nasional : Jakarta.

DAFTAR LAMPIRAN

Abstract

The Golden Tulip Hotel is built using a reinforced concrete structure with square columns. The hotel stands 11 floors tall. This study aimed to determine the comparison of the structure between square and round columns to the style in the column. This study is also to determine the difference in the amount of reinforcement of square and round columns. Also, this is to know which column is more efficient between square and round columns. This research used a comparative study of the Golden Tulip Mataram Hotel Structure with structural planning data, including; plate planning, beam planning, and column planning. The design began with dimensions of all structural elements. Then the loading calculation is done with static analysis using SAP 2000 V.14. A comparison analysis was performed between structures with square and round columns. Based on the comparative analysis of internal forces and the amount of reinforcement of square columns and round columns, square columns have an inner force that is greater than round columns. The maximum axial force (P) = 6798,400 kN, Shift (V2) = 405,167 kN, Shift (V3) = 109,887 kN, Moment (M2) = 352,370 kN, Moment (M3) = 1348,274 kN, while the column is Round. Axial (P) = 6391,485 kN, Shift (V2) = 157,345 kN, Shift (V3) = 79,753 kN, Moment (M2) = 260,742 kN, Moment (M3) = 509,793 kN. Based on the results of the internal force analysis with the percentage obtained Round column is $\pm 37\%$ smaller than the square column. Based on the amount of reinforcement, round columns have a smaller number of reinforcement than square columns, with a percentage of $\pm 53\%$. Based on the cross-sectional area (A_g) ratio of round column = cross-sectional area (A_g) of the square column. Based on the comparison of the forces in the column and the amount of reinforcement, it can be concluded that round columns are more efficient than square columns.

Keywords: Square Column, Round Column, Column Comparison.

MENGESAHKAN
SALINAN FOTO COPY SESUAI ASLINYA
MATARAM

KEPALA
LABORATORIUM BAHASA
UNIVERSITAS MUHAMMADIYAH MATARAM

Moh. Fauzi Hafid M.Pd



UNIVERSITAS MUHAMMADIYAH MATARAM
FAKULTAS TEKNIK

REKAYASA SIPIL, D3 TEKNIK PERTAMBANGAN, S1 TEKNIK PERTAMBANGAN,
PERENCANAAN WILAYAH dan KOTA

Jalan KH. Ahmad Dahlan No. 1 PAGESANGAN - Kota Mataram - 83127
Telp/Fax: (0370) 631904; website: <http://www.ummat.ac.id>; email: fatek@ummat.ac.id

Nomor : 177 /IL.3.AU/A/V/2020

Mataram, 12 Ramadhan 1441 H
05 Mei 2020 M

Lampiran : -

Prihal : Penunjukan Dosen Pembimbing Tugas Akhir/Skripsi

Kepada YTH :

1. Dr. Eng. Hariyadi, ST.,M.Sc (Eng)
2. Ir. Agus Partono, MT

di-

M A T A R A M

Assalamu'alaikum WarahmatullahiWabarakatuh

Dengan hormat, sehubungan mahasiswa dibawah ini :

N A M A : Lalu Arsemara Hendra Pranata
NIM : 416110149
JURUSAN/PRODI : Rekayasa Sipil

Telah menunjukkan Proposal Skripsi/Tugas Akhir dengan Judul "*Studi Perbandingan Desain Struktur Gedung Hotel Golden Tulip Dengan Kolom Persegi Dan Kolom Bulat, di Jln. Jendral Sudirman No.40, Rembiga, Kecamatan Selaparang, Kota Mataram, NTB.*"

Maka untuk menyelesaikan Skripsi/Tugas Akhir tersebut, kami tunjuk Dosen Pembimbing sebagai berikut :

1. Pembimbing I : Dr. Eng. Hariyadi, ST.,M.Sc (Eng)
2. Pembimbing II : Ir. Agus Partono, MT

Demikian untuk dilaksanakan sebagaimana mestinya dan atas kerjasama yang baik kami ucapkan terima kasih.

Wabillahittaufig Walhidayah.

Wassalamu'alaikum Warahmatullahi Wabarakatuh

Fakultas Teknik UMMAT
Dekan,


Dr. D.C. M. Islamy Rusyda, ST., MT.
NIDN: 0824017501

Tembusan kepada Yth. :

1. Rektor UM. Mataram di Mataram
2. Arsip.



UNIVERSITAS MUHAMMADIYAH MATARAM
FAKULTAS TEKNIK

TEKNIK SIPIL, D3 TEKNIK PERTAMBANGAN, PERENCANAAN WILAYAH dan KOTA
Jalan KH. Ahmad Dahlan No. 1 Pagesangan - Kota Mataram - 83127
Telp/Fax: (0370) 631904; website: <http://www.ummat.ac.id>; email: fatek@ummat.ac.id



BERITA ACARA
PELAKSANAAN SEMINAR HASIL PENELITIAN/SKRIPSI

Pada hari ini Selasa tanggal 11 bulan Agustus tahun 2020, kami Pembimbing Skripsi telah menyelenggarakan Seminar Hasil Penelitian/ Skripsi, bertempat di Ruang Seminar FATEK UMM, dengan dihadiri oleh : _____ (_____) orang mahasiswa Fakultas Teknik Program Studi Teknik Sipil (sebagaimana Daftar Hadir terlampir), bagi mahasiswa :

NAMA : Lalu Arsemara Hendra Pranata
NIM : 416110149
JUDUL MAKALAH : _____

dan berdasarkan hasil penilaian kami, maka dengan ini menyatakan bahwa pelaksanaan seminar tersebut dinyatakan telah memenuhi syarat-syarat pelaksanaan acara Seminar. Demikian Berita Acara ini dibuat untuk dapat dipergunakan sebagaimana mestinya

Mataram, _____

Pembimbing Skripsi :

Hariya S
Pembimbing Utama

Penyaji,

L. Arsemara Hendra P.

Pembimbing Pendamping

MENGETAHUI :
Kaprosdi Teknik Sipil,

Titik Wahyuningsih, ST.,MT.



UNIVERSITAS MUHAMMADIYAH MATARAM
FAKULTAS TEKNIK

TEKNIK SIPIL, D3 TEKNIK PERTAMBANGAN, PERENCANAAN WILAYAH dan KOTA
Jalan KH. Ahmad Dahlan No. 1 Pagesangan - Kota Mataram - 83127
Telp/Fax: (0370) 631904; website: <http://www.ummat.ac.id>; email: fatek@ummat.ac.id

DAFTAR HADIR PESERTA SEMINAR
JURUSAN TEKNIK SIPIL

NAMA : L. ARSEMARA HENDRA PRANATA

NIM : 416 110 149

HARI/TANGGAL : Selasa, 11-08-2020

JUDUL SEMINAR : STUDI PERBANDINGAN DESAIN STRUKTUR

HOTEL GOLDEN TULIP DENGAN KOLOM PERSEGI
DAN KOLOM BULAT.

NO	NIM	NAMA MAHASISWA	TANDA TANGAN	
1	416110002	Erza Candra Sari	1	2
2	416110074	GITA NURUL CHOTIMAH.	3	4
3	416110091	M. RIZALMI ILITAM	5	6
4	416110114	IIS Sunarti	7	8
5	416110068	Afrahinda	9	10
6	416110062	APRIZO Putra Pamaytes	11	12
7	416110160	Mardi Hamzah	13	14
8	416110131	Muhammad farhan Es	15	16
9	416110124	Muhammad Syifaurrahman	17	18
10	2019D18045	Heudrie Ardiansyah	19	20
11	2019D18054	IWAN SAMUDRA	21	22
12	416110018	DINAS HANDIKA PUTRA	23	24
13	416110080	IMAM ARDIAN AKBAR	25	26
14	416110085	L.M. WATMU RA		
15				
16				
17				
18				
19				
20				
21				
22				
23				
24				
25				
26				



UNIVERSITAS MUHAMMADIYAH MATARAM
FAKULTAS TEKNIK

TEKNIK SIPIL, D3 TEKNIK PERTAMBANGAN, S1 TEKNIK PERTAMBANGAN,
PERENCANAAN WILAYAH dan KOTA

Jalan KH. Ahmad Dahlan No. 1 Pagesangan - Kota Mataram - 83127
Telp/Fax: (0370) 631904; website: <http://www.ummat.ac.id>; email: lateks@ummat.ac.id



SURAT-TUGAS

Nomor : 282 /IL.3.AU/TGS/VIII/2020

Assalamu'alaikum Wr.Wb.

Yang bertanda tangan dibawah ini, Dekan Fakultas Teknik Universitas Muhammadiyah Mataram, menugaskan kepada :

N A M A : 1. Dr. Eng. Haryadi, ST., M.Eng
2. Titik Wahyuningsih, ST., MT
3. Ir. Isfanari, ST.,MT

Untuk menjadi penguji pada ujian SKRIPSI/TUGAS AKHIR mahasiswa dibawah ini:

- Nama : Lalu Arsemara Hendra Pranata
- N I M : 416110149
- Prodi : Teknik Sipil
- Judul Skripsi : "Studi Perbandingan Desain Struktur Gedung Hotel Golden Tulip Dengan Kolom Persegi Dan Kolom Bulat."

Yang akan diselenggarakan pada :

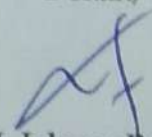
- HARI/TANGGAL : Jum'at, 14 Agustus 2020
- WAKTU : pk. 15.00 - Selesai
- RUANG : R. Sidang Teknik Sipil

Demikian surat tugas ini dibuat untuk dapat dilaksanakan sebaik-baiknya.

Wabillahittaufiq Walhidayah.

Wassalamu'alaikum Wr.Wb.

Mataram, 13 Agustus 2020
Fakultas Teknik, UMMAT
Dekan,


Dr. Eng. M. Islamy Rusyda, ST.,MT.
NIDN. 0824017501



UNIVERSITAS MUHAMMADIYAH MATARAM
FAKULTAS TEKNIK

REKAYASA SIPIL, D3 TEKNOLOGI PERTAMBANGAN, RENCANA WILAYAH DAN KOTA
Jalan KH. Ahmad Dahlan No. 1 Pagesangan - Kota Mataram - 83127 Telp. (0370) 640728
Website : <http://www.fakultasteknik.ummat.ac.id> ; Email: fakultasteknik@ummat.ac.id

LEMBAR ASISTENSI
TUGAS AKHIR / SKRIPSI

NAMA : LALU ARSEMARA HENDRA PRANATA
NIM : 416110149
JURUSAN : S1 TEKNIK SIPIL

NOMOR	HARI/TANGGAL	URAIAN	PARAF
1.	15 Mei 2020	✓ Bab I - Ace ✓ Bab II - Ace. ✓ Lanjutkan bab III ✓ Buat Daftar Isi ✓ Lampiran data.	g 15/5 2020
2.	18 Mei 2020	✓ Bab III - jumlah lantai dan - tinggi bangunan Hk sinkron ✓ lanjut perhitungan ✓ lampiran gbr	g 18/5 2020
3.	4 Juli 2020.	✓ Hitung Anggaran biaya total. ✓ kata pengantar → kata ganti saya. ✓ Lanjutkan. ✓ Daftar Pustaka.	g 4/7 2020

DOSEN PEMBIMBING 2

Ir. Agus Partono, MT
NIDN. 0809085901



UNIVERSITAS MUHAMMADIYAH MATARAM
FAKULTAS TEKNIK

REKAYASA SIPIL, D3 TEKNOLOGI PERTAMBANGAN, RENCANA WILAYAH DAN KOTA
Jalan KH. Ahmad Dahlan No. 1 Pagesangan - Kota Mataram - 83127 Telp. (0370) 640728
Website : <http://www.fakultasteknik.ummat.ac.id> ; Email: fakultasteknik@ummat.ac.id

LEMBAR ASISTENSI
TUGAS AKHIR / SKRIPSI

NAMA : LALU ARSEMARA HENDRA PRANATA
NIM : 416110149
JURUSAN : SI TEKNIK SIPIL

NOMOR	HARI/TANGGAL	URAIAN	PARAF
4.	Senin 6 Juli 2020	v. Perhitungkan Sektan ² exp. v. Acc, Bisa ke Puncaknya Utaman.	

DOSEN PEMBIMBING 2

Ir. Agus Partono, MT

NIDN. 0809085901



UNIVERSITAS MUHAMMADIYAH MATARAM
FAKULTAS TEKNIK


REKAYASA SIPIL, D3 TEKNOLOGI PERTAMBANGAN, RENCANA WILAYAH DAN KOTA
Jalan KH. Ahmad Dahlan No. 1 Pagesangan - Kota Mataram - 83127 Telp. (0370) 640728
Website : <http://www.fakultasteknik.ummat.ac.id> ; Email: fakultasteknik@ummat.ac.id

LEMBAR ASISTENSI
TUGAS AKHIR / SKRIPSI

NAMA : LALU ARSEMARA HENDRA PRANATA
NIM : 416110149
JURUSAN : S1 TEKNIK SIPIL

NOMOR	HARI/TANGGAL	URAIAN	PARAF
1	9 Juli 2020	- dimensi kolom peltih dimensi - balok arah ? - Saklar	
2	20 Juli 2020	- krtik kudu buat desain Cec bucaran - urutn y dlmng krus pisan y sama	
3	29 Juli 2020	- Perbaiki grafik ds keterang grafik - krtik grafik pnbnt, luas tily - gambar delyngi	

DOSEN PEMBIMBING I


Dr. Eng. Haryadi, ST., MSc. Eng
NIDN.0027107301



UNIVERSITAS MUHAMMADIYAH MATARAM
FAKULTAS TEKNIK

REKAYASA SIPIL, D3 TEKNOLOGI PERTAMBANGAN, RENCANA WILAYAH DAN KOTA
Jalan KH. Ahmad Dahlan No. 1 Pagesangan - Kota Mataram - 83127 Telp. (0370) 640728
Website : <http://www.fakultasteknik.ummat.ac.id> ; Email: fakultasteknik@ummat.ac.id

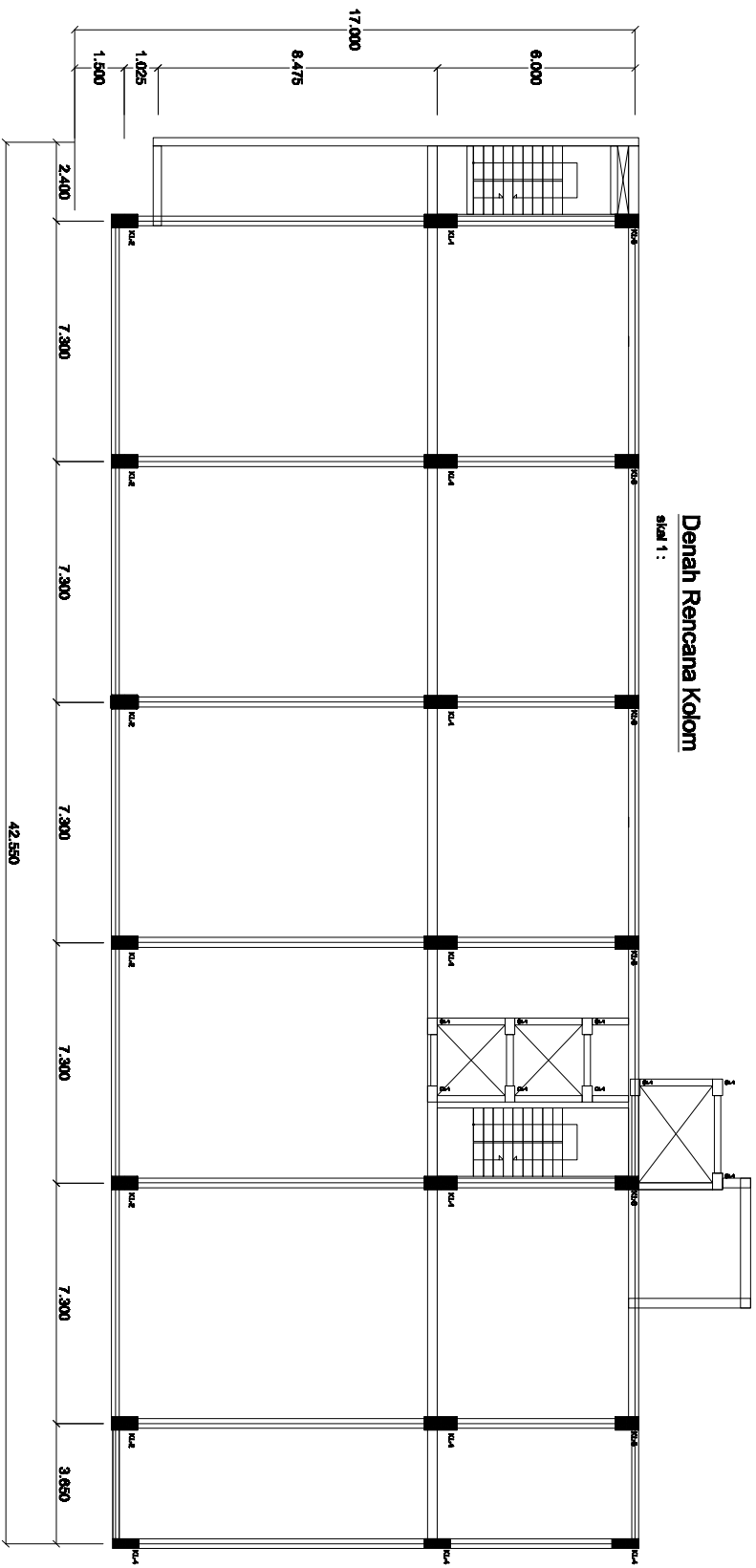
LEMBAR ASISTENSI
TUGAS AKHIR / SKRIPSI

NAMA : LALU ARSEMARA HENDRA PRANATA
NIM : 416110149
JURUSAN : S1 TEKNIK SIPIL

NOMOR	HARI/TANGGAL	URAIAN	PARAF
4	1 Agustus 2010	- buat abstrak - kesempurnaan di buat beberapa print - gambar dan layout yg bagus - masalah skripsi	
5	2 Agustus	Ace	

DOSEN PEMBIMBING I

Dr. Eng. Haryadi, ST., MSc.Eng
NIDN.0027107301

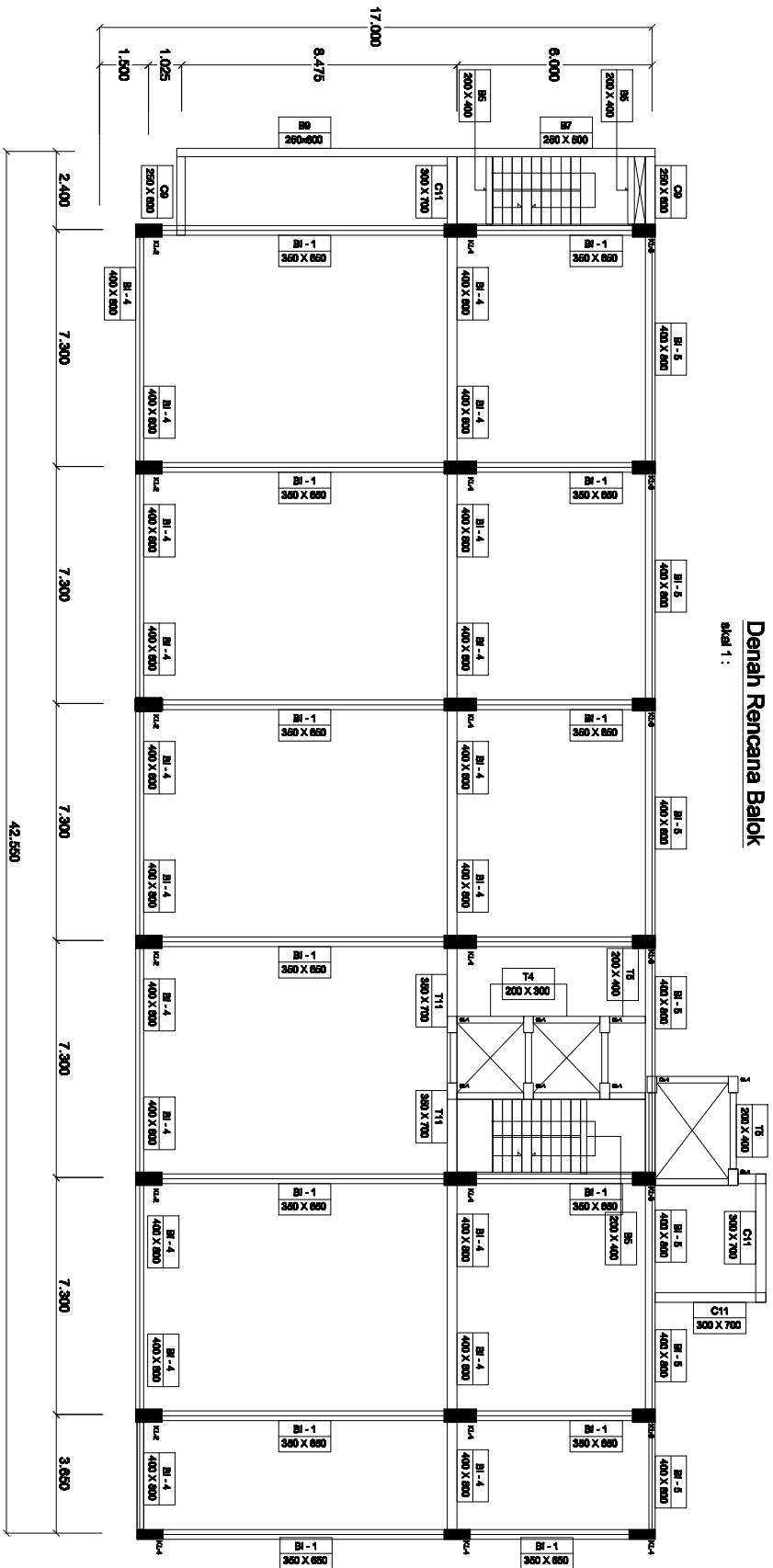


Denah Rencana Kolom
 skala 1 :

DENAH KOLOM

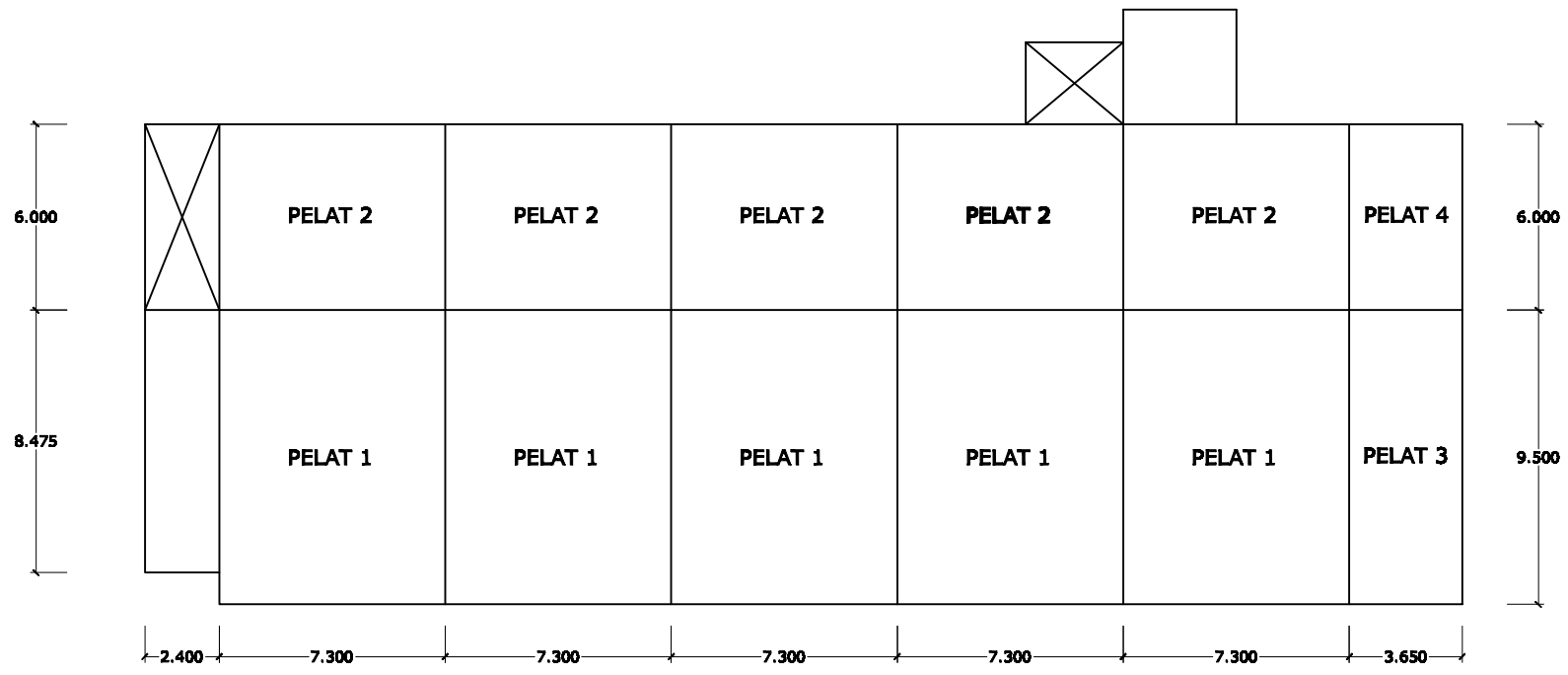
Denah Rencana Balok

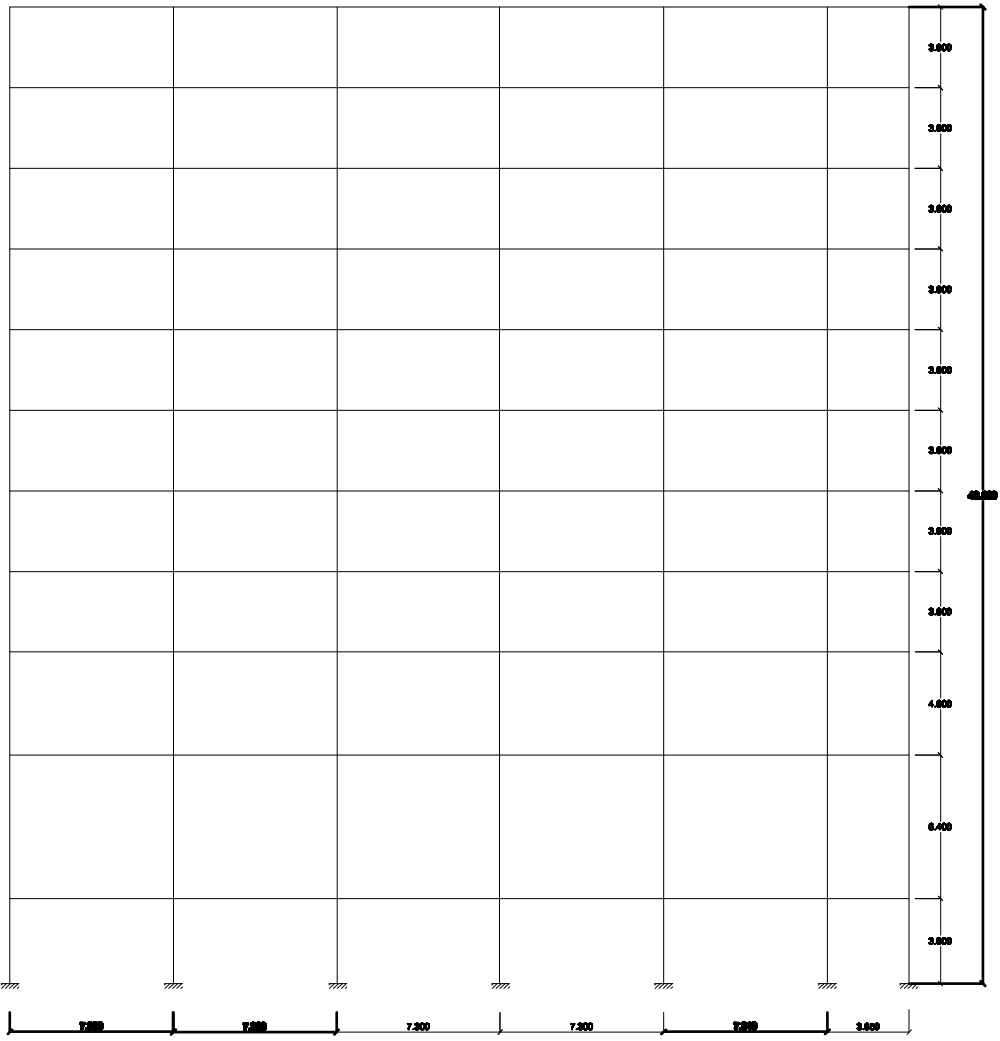
Sheet 1 :



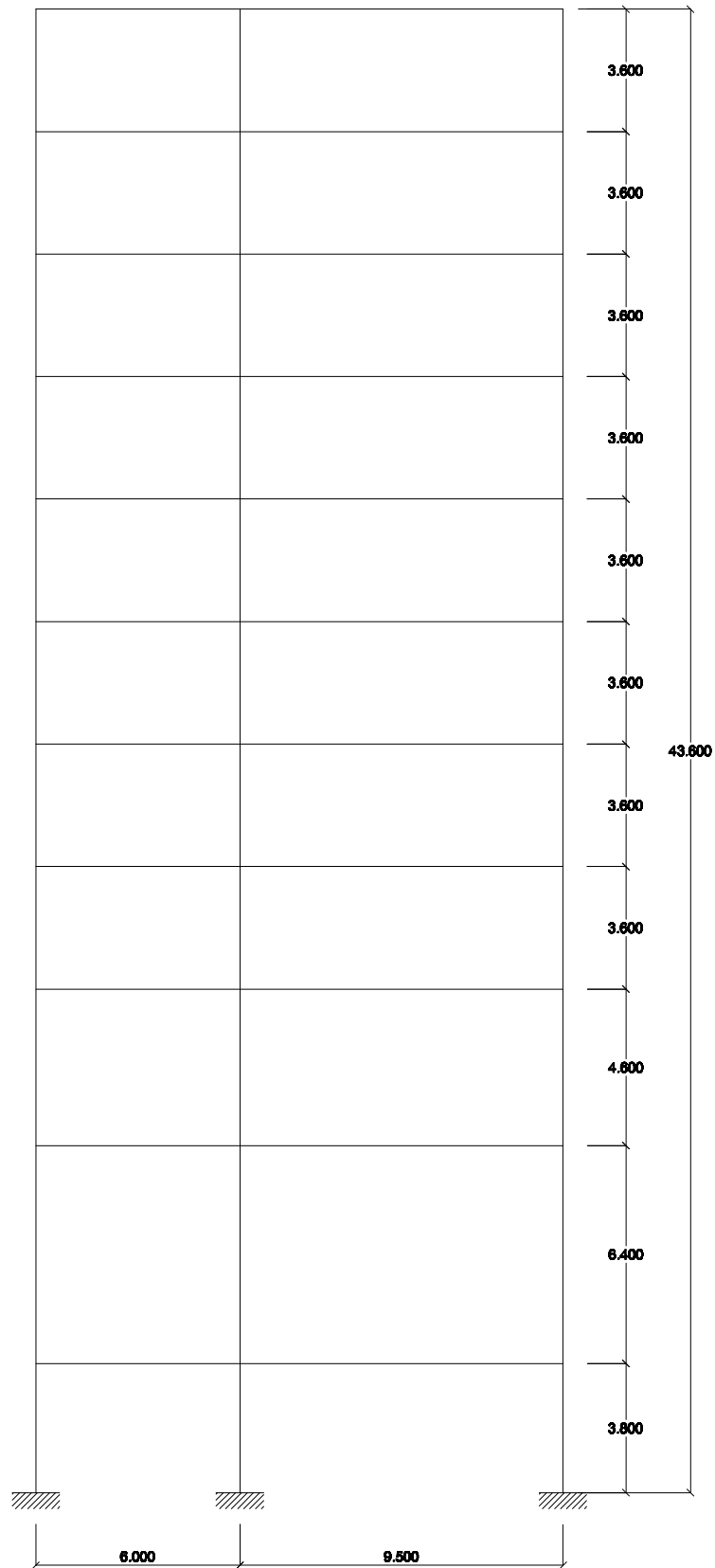
DENAH BALOK

DENAH PLAT LANTAI

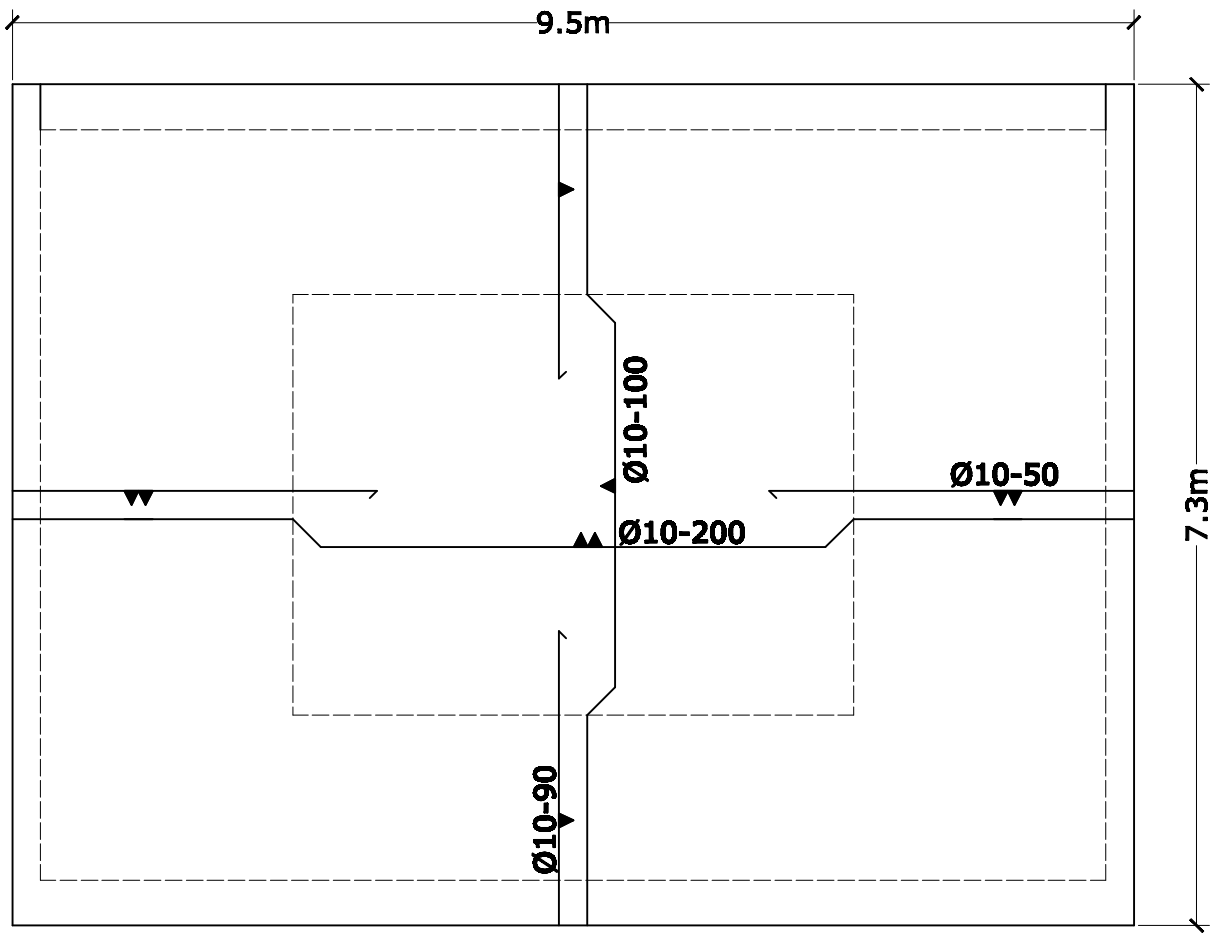




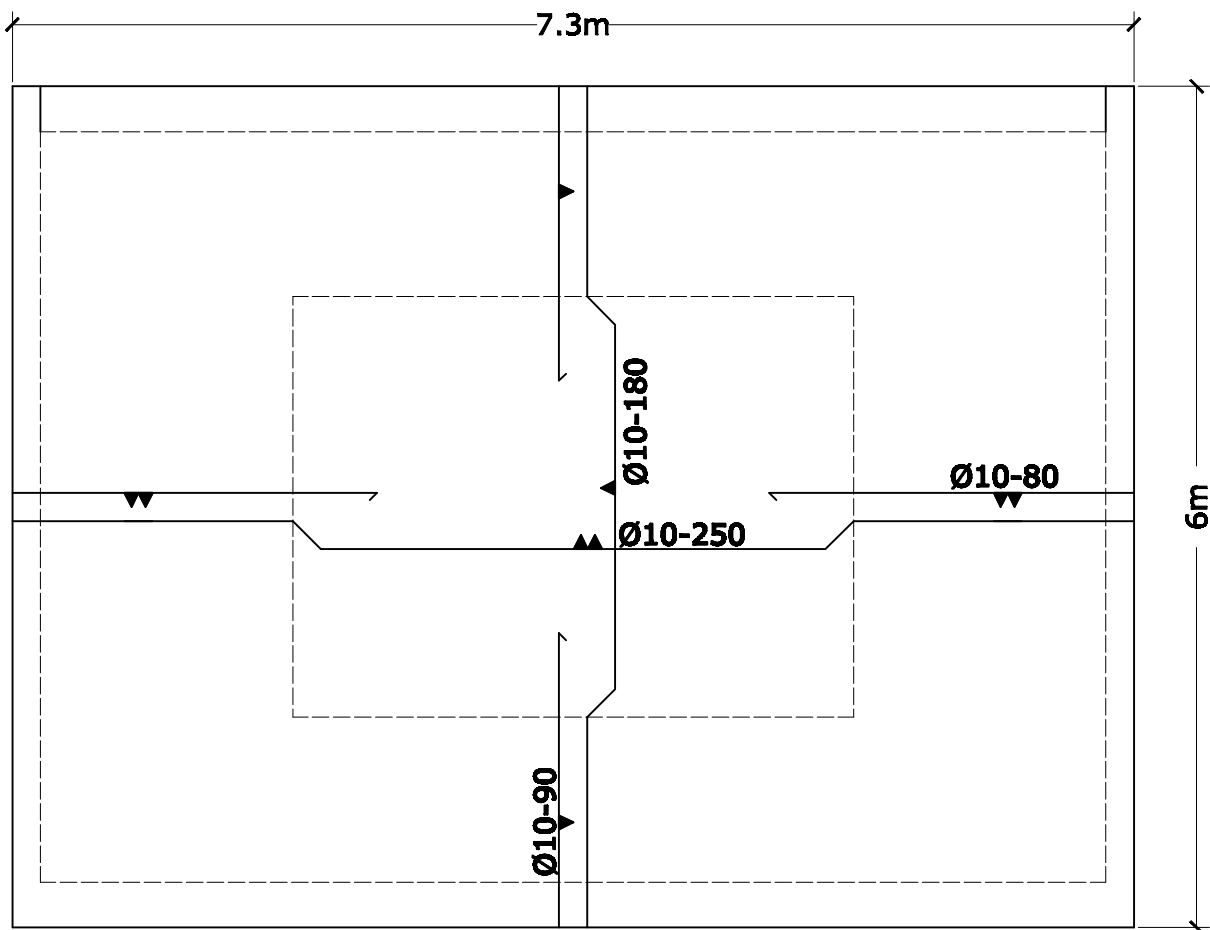
POTONGAN PORTAL ARAH X



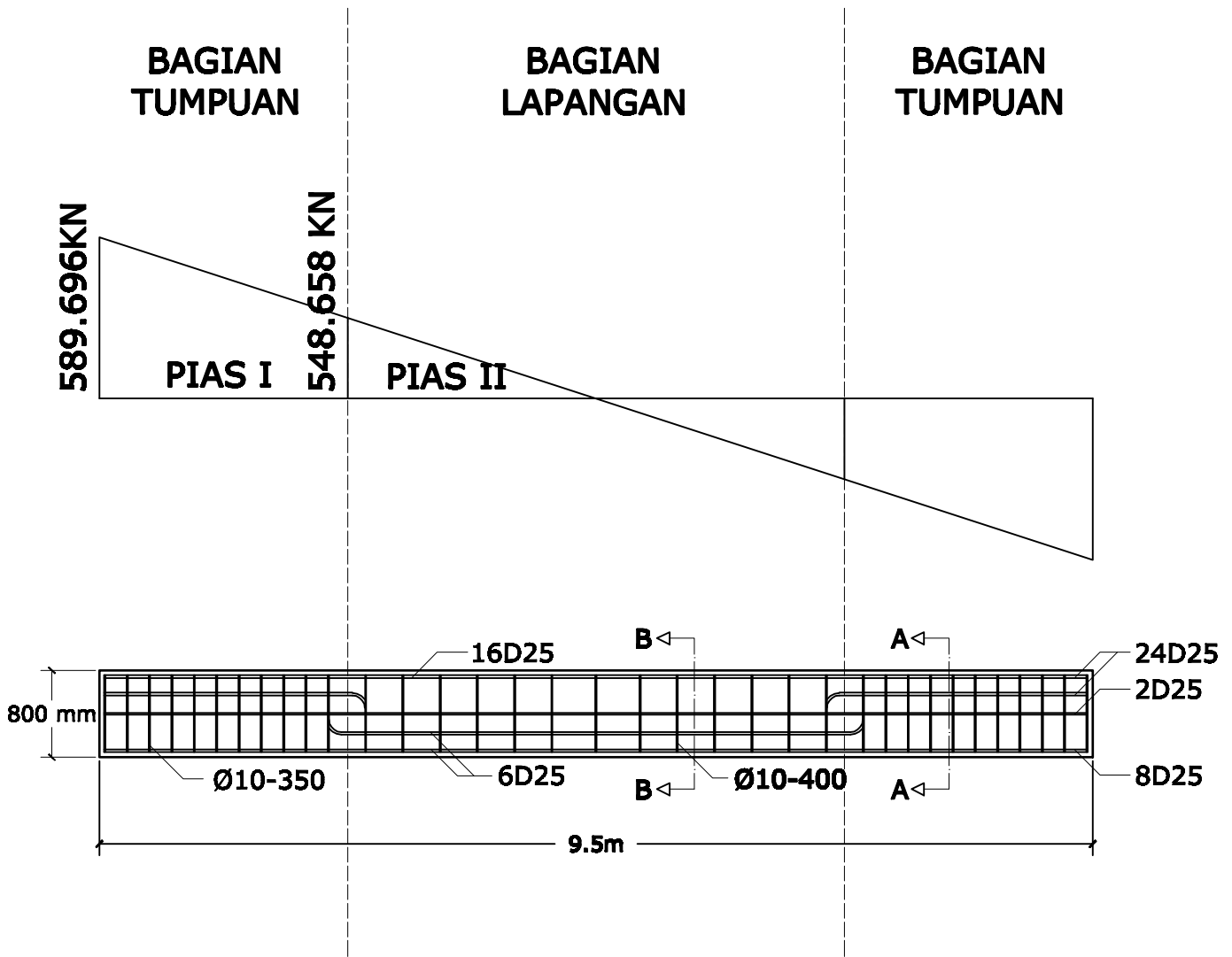
POTONGAN PORTAL ARAH Y



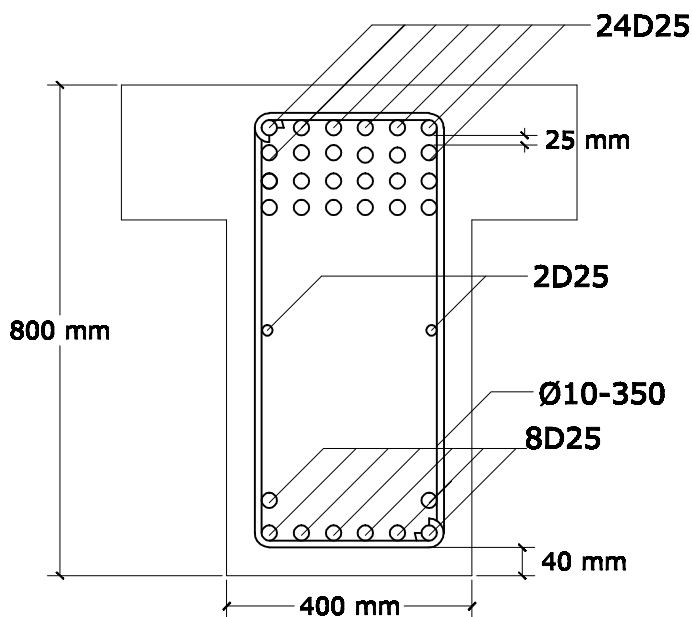
DENAH PENULANGAN PLAT TYPE 1



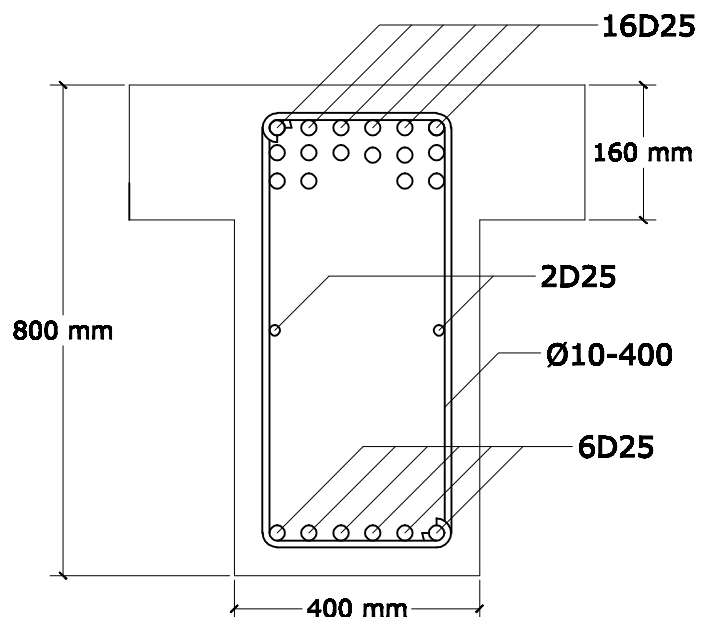
DENAH PENULANGAN PLAT TYPE 2



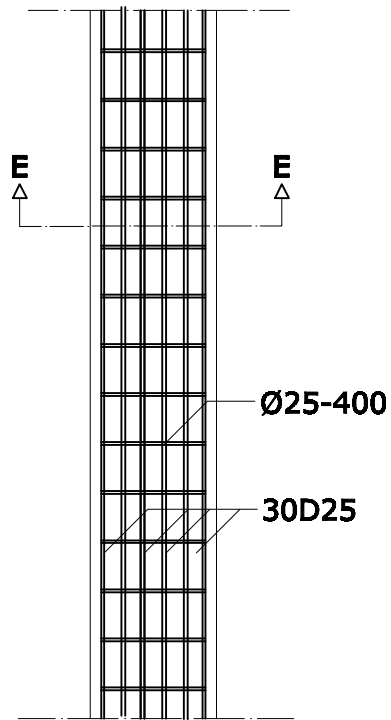
POTONGAN MEMANJANG BALOK 51 LANTAI 2
SKALA 1:50



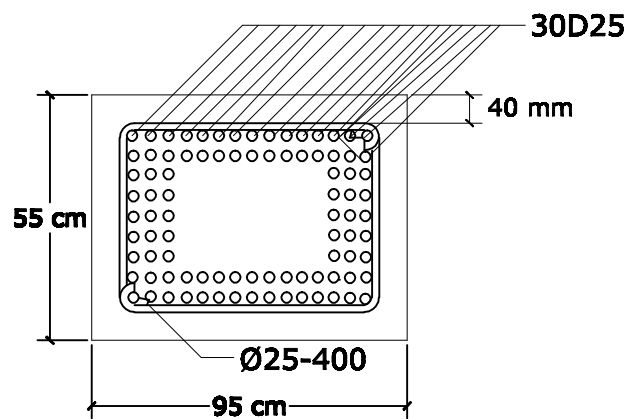
POT A-A
SKALA 1:10



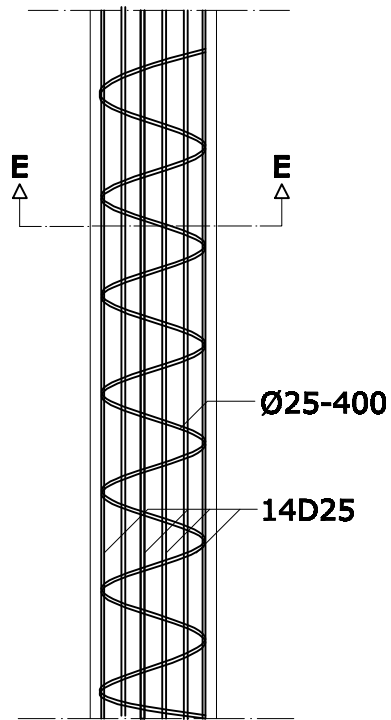
POT B-B
SKALA 1:10



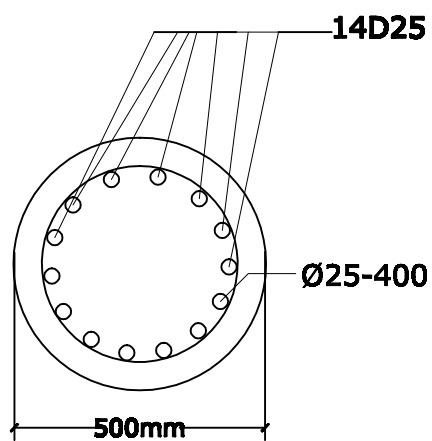
DETAIL KOLOM 34 (550 X 950)LANTAI 2
SKALA 1:25



POT E-E



DETAIL KOLOM 34 (Ø50)LANTAI 2
SKALA 1:25



POT E-E

Laporan No.: **292 / LAPORAN / X / 2013**

Tgl. pengujian : **21 Oktober 2013**

Proyek : **PEMBANGUNAN HOTEL LOMBOK**

Dikerjakan : **Team GEO 2013**

Lokasi : **Jl. Jenderal Sudirman**

: **Agung P. ST., MT**

Kota Mataram - Nusa Tenggara Barat

No. Titik : **S- 01 (Lat 8° 33' 53,2" S, Long 116° 07' 14,5" E)**

**UJI PENETRASI KONUS
(ASTM D 3441 - 86)**

Kedalaman	Perlawanan Konus (PK)	Jumlah Perlawanan (JP)	Hambatan Lekat $HL=(JP-PK)/10$	HLx20	JHL	Rasio Gesekan $FR=(HL/PK)$
(METER)	(KG/CM ²)	(KG/CM ²)	(KG/CM ²)	(KG/CM)	(KG/CM)	(%)
0,00	0,00	0,00	0,00	0,00	0,00	0,00
0,20	20,00	30,00	1,00	20,00	20,00	5,00
0,40	40,00	50,00	1,00	20,00	40,00	2,50
0,60	80,00	95,00	1,50	30,00	70,00	1,88
0,80	95,00	105,00	1,00	20,00	90,00	1,05
1,00	90,00	100,00	1,00	20,00	110,00	1,11
1,20	100,00	110,00	1,00	20,00	130,00	1,00
1,40	100,00	110,00	1,00	20,00	150,00	1,00
1,60	115,00	125,00	1,00	20,00	170,00	0,87
1,80	130,00	140,00	1,00	20,00	190,00	0,77
2,00	180,00	185,00	0,50	10,00	200,00	0,28
2,20	170,00	176,00	0,60	12,00	212,00	0,35
2,40	185,00	190,00	0,50	10,00	222,00	0,27
2,60	215,00	220,00	0,50	10,00	232,00	0,23
2,80	250,00	> 250				
3,00						
3,20						
3,40						
3,60						
3,80						
4,00						
4,20						
4,40						
4,60						
4,80						
5,00						
5,20						
5,40						
5,60						
5,80						
6,00						

Laporan No. 292 / LAPORAN / X / 2013

Tgl. pengujian : 21 Oktober 2013

Proyek : PEMBANGUNAN HOTEL LOMBOK

Dikerjakan : Team GEO 2013

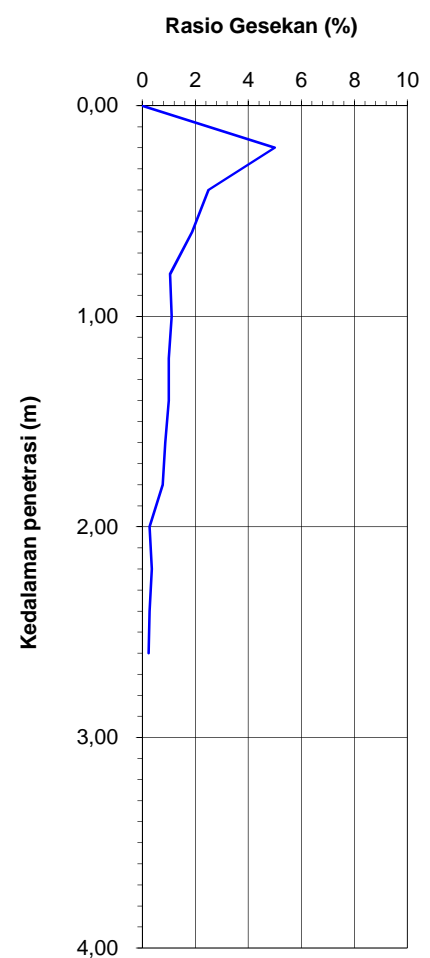
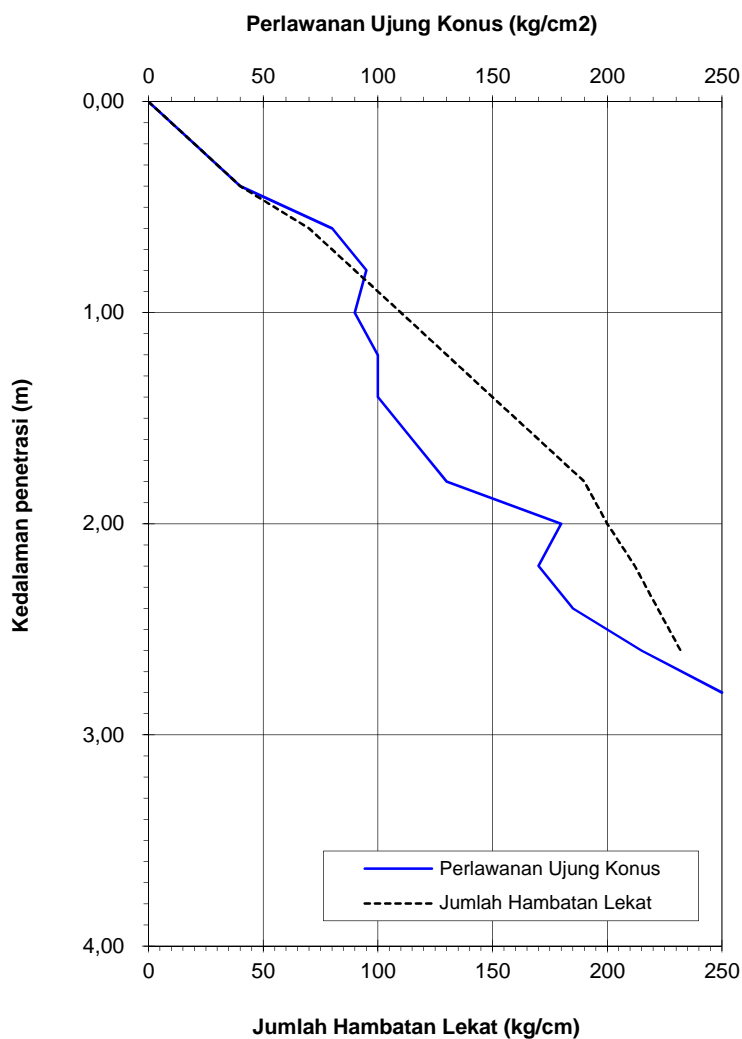
Lokasi : Jl. Jenderal Sudirman

Diperiksa : Agung P. ST., MT

Kota Mataram - Nusa Tenggara Barat

No. Titik : S- 01 (Lat 8° 33' 53,2" S, Long 116° 07' 14,5" E)

**UJI PENETRASI KONUS
(ASTM D 3441 - 86)**



Catatan:

Titik 0 m dari permukaan tanah/ tanah dasar (tempat lokasi sondir)

Pelaksana Soil Test



: MUKA AIR TANAH ditemukan pada kedalaman - 6,00 m (sumur dekat lokasi)

(Agung Prabowo, ST., MT)

()

()

Laporan No.: 292 / LAPORAN / X / 2013

Tgl. pengujian : 21 Oktober 2013

Proyek : PEMBANGUNAN HOTEL LOMBOK

Dikerjakan : Team GEO 2013

Lokasi : Jl. Jenderal Sudirman

: Agung P. ST., MT

Kota Mataram - Nusa Tenggara Barat

No. Titik : S- 02 (Lat 8° 33' 55,0" S, Long 116° 07' 14,1" E)

**UJI PENETRASI KONUS
(ASTM D 3441 - 86)**

Kedalaman	Perlawanan Konus (PK)	Jumlah Perlawanan (JP)	Hambatan Lekat HL=(JP-PK)/10	HLx20	JHL	Rasio Gesekan FR=(HL/PK)
(METER)	(KG/CM ²)	(KG/CM ²)	(KG/CM ²)	(KG/CM)	(KG/CM)	(%)
0,00	0,00	0,00	0,00	0,00	0,00	0,00
0,20	25,00	30,00	0,50	10,00	10,00	2,00
0,40	50,00	56,00	0,60	12,00	22,00	1,20
0,60	60,00	70,00	1,00	20,00	42,00	1,67
0,80	80,00	85,00	0,50	10,00	52,00	0,63
1,00	75,00	80,00	0,50	10,00	62,00	0,67
1,20	85,00	90,00	0,50	10,00	72,00	0,59
1,40	80,00	85,00	0,50	10,00	82,00	0,63
1,60	105,00	115,00	1,00	20,00	102,00	0,95
1,80	100,00	105,00	0,50	10,00	112,00	0,50
2,00	115,00	120,00	0,50	10,00	122,00	0,43
2,20	145,00	150,00	0,50	10,00	132,00	0,34
2,40	185,00	190,00	0,50	10,00	142,00	0,27
2,60	210,00	215,00	0,50	10,00	152,00	0,24
2,80	250,00	> 250				
3,00						
3,20						
3,40						
3,60						
3,80						
4,00						
4,20						
4,40						
4,60						
4,80						
5,00						
5,20						
5,40						
5,60						
5,80						
6,00						

Laporan No. **292 / LAPORAN / X / 2013**

Tgl. pengujian : **21 Oktober 2013**

Proyek : **PEMBANGUNAN HOTEL LOMBOK**

Dikerjakan : **Team GEO 2013**

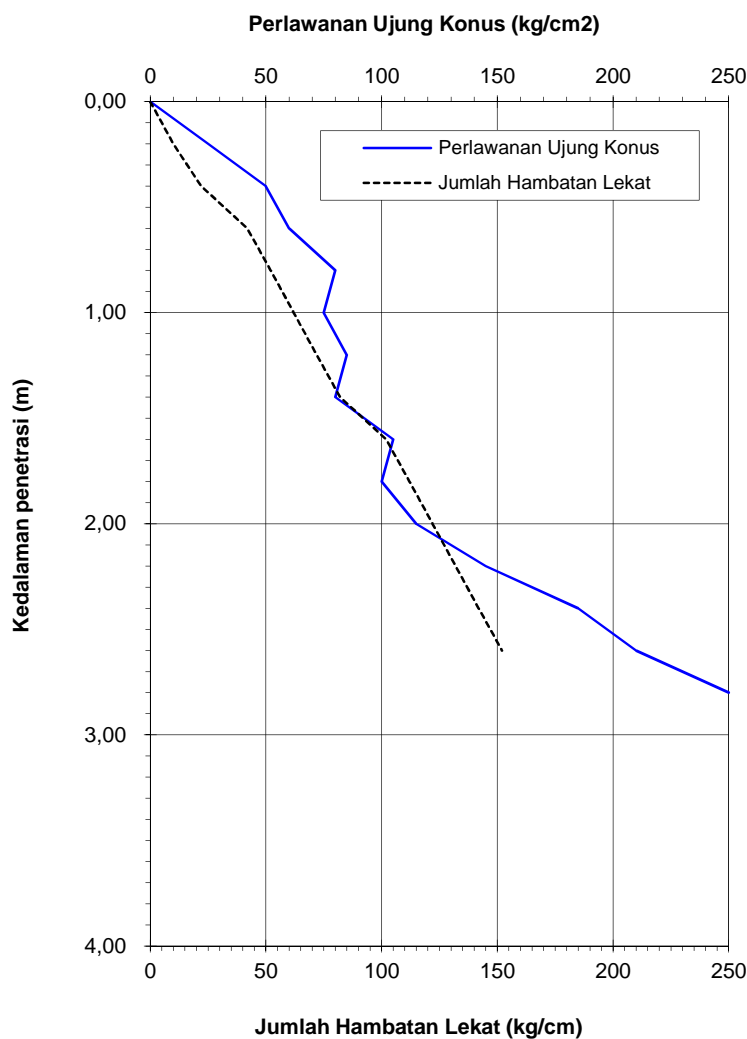
Lokasi : **Jl. Jenderal Sudirman**

Diperiksa : **Agung P. ST., MT**

Kota Mataram - Nusa Tenggara Barat

No. Titik : **S- 02 (Lat 8° 33' 55,0" S, Long 116° 07' 14,1" E)**

**UJI PENETRASI KONUS
(ASTM D 3441 - 86)**



Catatan:

Titik 0 m dari permukaan tanah/ tanah dasar (tempat lokasi sondir)

Pelaksana Soil Test



: MUKA AIR TANAH ditemukan pada kedalaman - 6,00 m (sumur dekat lokasi)

(Agung Prabowo, ST., MT)

()

()

Laporan No.: 292 / LAPORAN / X / 2013

Tgl. pengujian : 21 Oktober 2013

Proyek : PEMBANGUNAN HOTEL LOMBOK

Dikerjakan : Team GEO 2013

Lokasi : Jl. Jenderal Sudirman

: Agung P. ST., MT

Kota Mataram - Nusa Tenggara Barat

No. Titik : S- 03 (Lat 8° 33' 57,2" S, Long 116° 07' 13,7" E)

**UJI PENETRASI KONUS
(ASTM D 3441 - 86)**

Kedalaman	Perlawanan Konus (PK)	Jumlah Perlawanan (JP)	Hambatan Lekat $HL=(JP-PK)/10$	HLx20	JHL	Rasio Gesekan $FR=(HL/PK)$
(METER)	(KG/CM ²)	(KG/CM ²)	(KG/CM ²)	(KG/CM)	(KG/CM)	(%)
0,00	0,00	0,00	0,00	0,00	0,00	0,00
0,20	45,00	55,00	1,00	20,00	20,00	2,22
0,40	90,00	98,00	0,80	16,00	36,00	0,89
0,60	80,00	85,00	0,50	10,00	46,00	0,63
0,80	80,00	90,00	1,00	20,00	66,00	1,25
1,00	40,00	50,00	1,00	20,00	86,00	2,50
1,20	50,00	55,00	0,50	10,00	96,00	1,00
1,40	50,00	60,00	1,00	20,00	116,00	2,00
1,60	55,00	60,00	0,50	10,00	126,00	0,91
1,80	80,00	85,00	0,50	10,00	136,00	0,63
2,00	90,00	100,00	1,00	20,00	156,00	1,11
2,20	105,00	120,00	1,50	30,00	186,00	1,43
2,40	150,00	155,00	0,50	10,00	196,00	0,33
2,60	140,00	145,00	0,50	10,00	206,00	0,36
2,80	180,00	185,00	0,50	10,00	216,00	0,28
3,00	200,00	205,00	0,50	10,00	226,00	0,25
3,20	250,00	> 250				
3,40						
3,60						
3,80						
4,00						
4,20						
4,40						
4,60						
4,80						
5,00						
5,20						
5,40						
5,60						
5,80						
6,00						



Laporan No. 292 / LAPORAN / X / 2013

Tgl. pengujian : 21 Oktober 2013

Proyek : PEMBANGUNAN HOTEL LOMBOK

Dikerjakan : Team GEO 2013

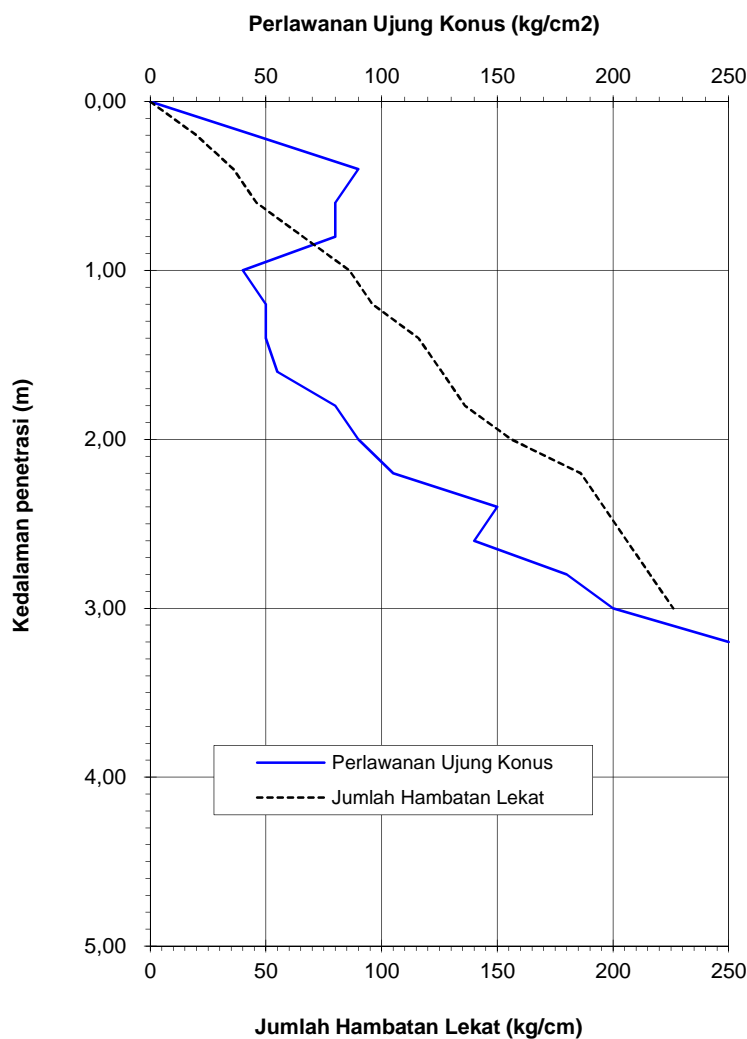
Lokasi : Jl. Jenderal Sudirman

Diperiksa : Agung P. ST., MT

Kota Mataram - Nusa Tenggara Barat

No. Titik : S- 03 (Lat 8° 33' 57,2" S, Long 116° 07' 13,7" E)

UJI PENETRASI KONUS
(ASTM D 3441 - 86)



Catatan:

Titik 0 m dari permukaan tanah/ tanah dasar (tempat lokasi sondir)

Pelaksana Soil Test



: MUKA AIR TANAH ditemukan pada kedalaman - 6,00 m (sumur dekat lokasi)

(Agung Prabowo, ST., MT)

()

()

Laporan No.: 292 / LAPORAN / X / 2013

Tgl. pengujian : 21 Oktober 2013

Proyek : PEMBANGUNAN HOTEL LOMBOK

Dikerjakan : Team GEO 2013

Lokasi : Jl. Jenderal Sudirman

: Agung P. ST., MT

Kota Mataram - Nusa Tenggara Barat

No. Titik : S- 04 (Lat 8° 33' 57,3" S, Long 116° 07' 14,6" E)

**UJI PENETRASI KONUS
(ASTM D 3441 - 86)**

Kedalaman	Perlawanan Konus (PK)	Jumlah Perlawanan (JP)	Hambatan Lekat HL=(JP-PK)/10	HLx20	JHL	Rasio Gesekan FR=(HL/PK)
(METER)	(KG/CM ²)	(KG/CM ²)	(KG/CM ²)	(KG/CM)	(KG/CM)	(%)
0,00	0,00	0,00	0,00	0,00	0,00	0,00
0,20	15,00	25,00	1,00	20,00	20,00	6,67
0,40	30,00	40,00	1,00	20,00	40,00	3,33
0,60	40,00	50,00	1,00	20,00	60,00	2,50
0,80	40,00	50,00	1,00	20,00	80,00	2,50
1,00	65,00	70,00	0,50	10,00	90,00	0,77
1,20	65,00	70,00	0,50	10,00	100,00	0,77
1,40	85,00	90,00	0,50	10,00	110,00	0,59
1,60	100,00	110,00	1,00	20,00	130,00	1,00
1,80	125,00	130,00	0,50	10,00	140,00	0,40
2,00	150,00	160,00	1,00	20,00	160,00	0,67
2,20	150,00	156,00	0,60	12,00	172,00	0,40
2,40	150,00	155,00	0,50	10,00	182,00	0,33
2,60	210,00	215,00	0,50	10,00	192,00	0,24
2,80	250,00	> 250				
3,00						
3,20						
3,40						
3,60						
3,80						
4,00						
4,20						
4,40						
4,60						
4,80						
5,00						
5,20						
5,40						
5,60						
5,80						
6,00						

Laporan No. **292 / LAPORAN / X / 2013**

Tgl. pengujian : **21 Oktober 2013**

Proyek : **PEMBANGUNAN HOTEL LOMBOK**

Dikerjakan : **Team GEO 2013**

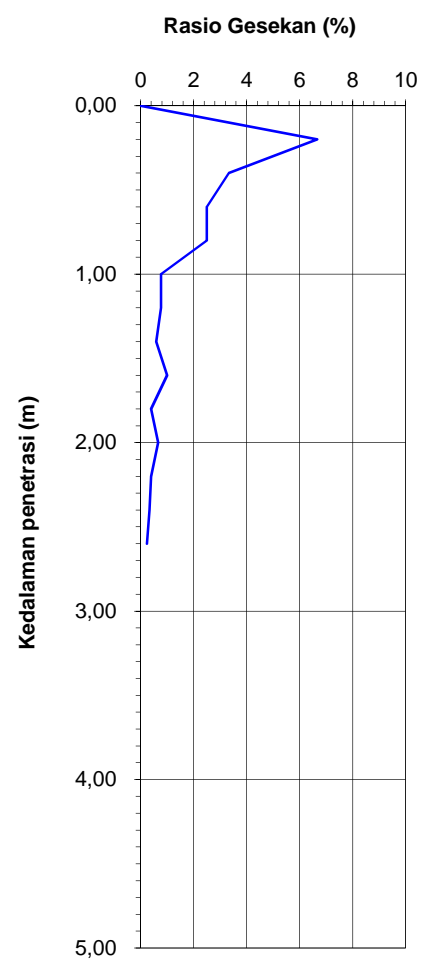
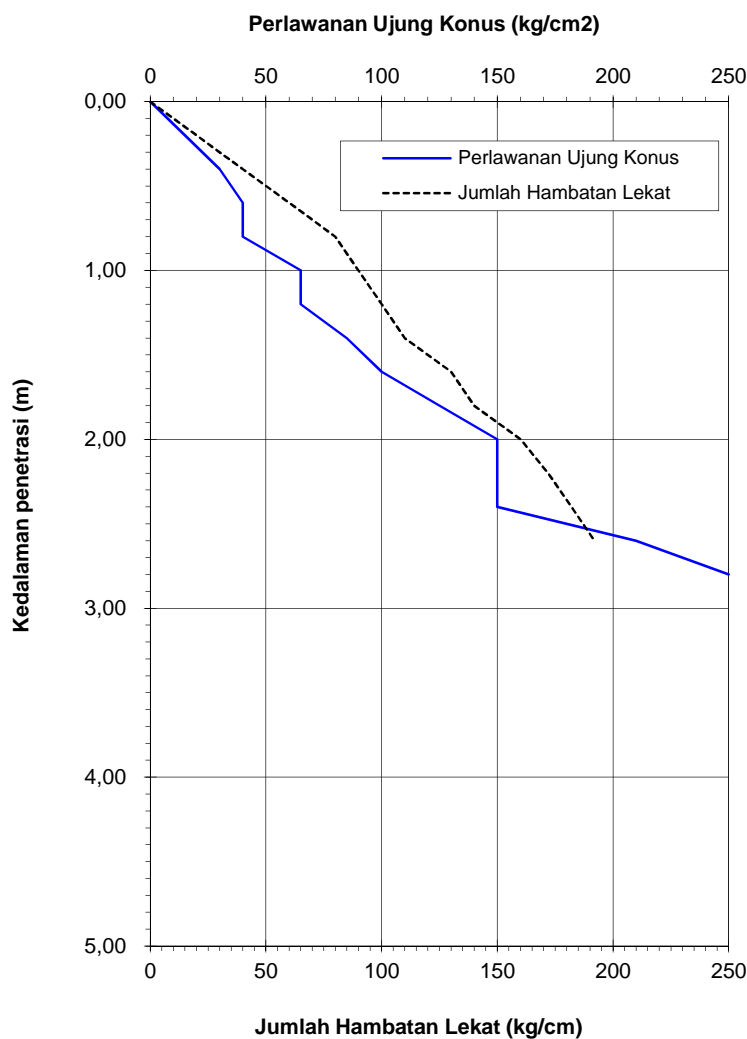
Lokasi : **Jl. Jenderal Sudirman**

Diperiksa : **Agung P. ST., MT**

Kota Mataram - Nusa Tenggara Barat

No. Titik : **S- 04 (Lat 8° 33' 57,3" S, Long 116° 07' 14,6" E)**

**UJI PENETRASI KONUS
(ASTM D 3441 - 86)**



Catatan:

Titik 0 m dari permukaan tanah/ tanah dasar (tempat lokasi sondir)

Pelaksana Soil Test



: MUKA AIR TANAH ditemukan pada kedalaman - 6,00 m (sumur dekat lokasi)

(Agung Prabowo, ST., MT)

()

()

Laporan No.: 292 / LAPORAN / X / 2013

Tgl. pengujian : 21 Oktober 2013

Proyek : PEMBANGUNAN HOTEL LOMBOK

Dikerjakan : Team GEO 2013

Lokasi : Jl. Jenderal Sudirman

: Agung P. ST., MT

Kota Mataram - Nusa Tenggara Barat

No. Titik : S- 05 (Lat 8° 33' 55,4" S, Long 116° 07' 15,2" E)

**UJI PENETRASI KONUS
(ASTM D 3441 - 86)**

Kedalaman	Perlawanan Konus (PK)	Jumlah Perlawanan (JP)	Hambatan Lekat HL=(JP-PK)/10	HLx20	JHL	Rasio Gesekan FR=(HL/PK)
(METER)	(KG/CM ²)	(KG/CM ²)	(KG/CM ²)	(KG/CM)	(KG/CM)	(%)
0,00	0,00	0,00	0,00	0,00	0,00	0,00
0,20	25,00	35,00	1,00	20,00	20,00	4,00
0,40	50,00	60,00	1,00	20,00	40,00	2,00
0,60	40,00	50,00	1,00	20,00	60,00	2,50
0,80	40,00	44,00	0,40	8,00	68,00	1,00
1,00	25,00	30,00	0,50	10,00	78,00	2,00
1,20	60,00	70,00	1,00	20,00	98,00	1,67
1,40	105,00	110,00	0,50	10,00	108,00	0,48
1,60	80,00	86,00	0,60	12,00	120,00	0,75
1,80	100,00	105,00	0,50	10,00	130,00	0,50
2,00	130,00	140,00	1,00	20,00	150,00	0,77
2,20	160,00	165,00	0,50	10,00	160,00	0,31
2,40	180,00	190,00	1,00	20,00	180,00	0,56
2,60	230,00	240,00	1,00	20,00	200,00	0,43
2,80	250,00	> 250				
3,00						
3,20						
3,40						
3,60						
3,80						
4,00						
4,20						
4,40						
4,60						
4,80						
5,00						
5,20						
5,40						
5,60						
5,80						
6,00						



Laporan No. 292 / LAPORAN / X / 2013

Tgl. pengujian : 21 Oktober 2013

Proyek : PEMBANGUNAN HOTEL LOMBOK

Dikerjakan : Team GEO 2013

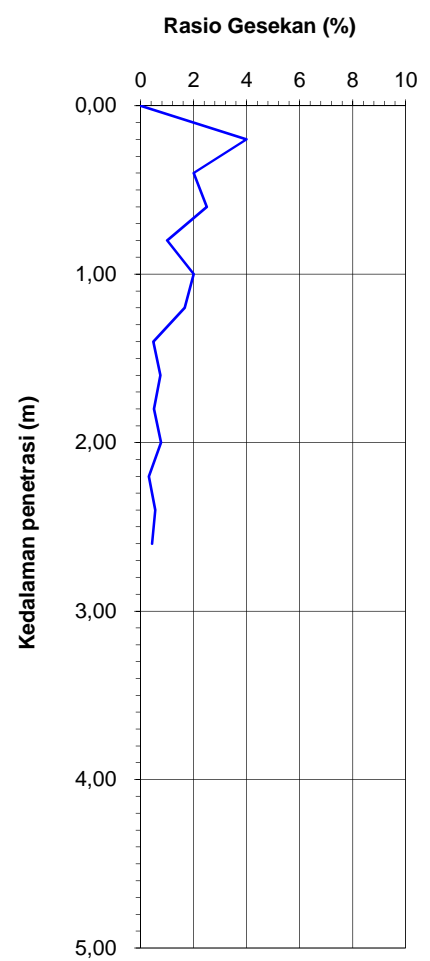
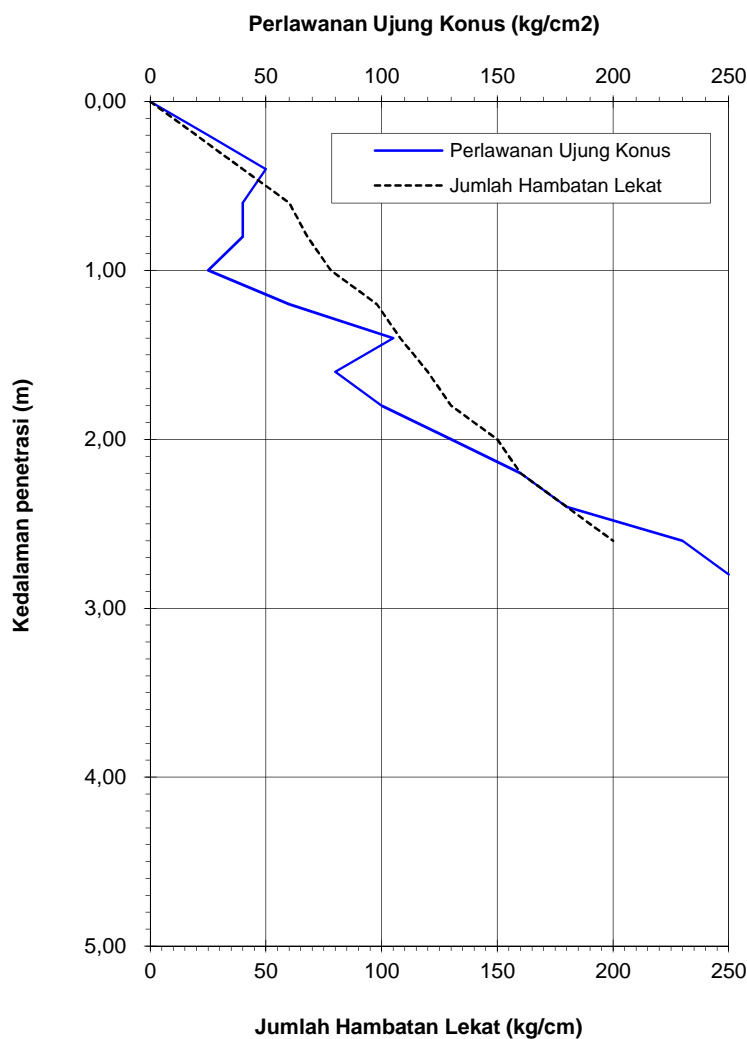
Lokasi : Jl. Jenderal Sudirman

Diperiksa : Agung P. ST., MT

Kota Mataram - Nusa Tenggara Barat

No. Titik : S- 05 (Lat 8° 33' 55,4" S, Long 116° 07' 15,2" E)

UJI PENETRASI KONUS
(ASTM D 3441 - 86)



Catatan:

Titik 0 m dari permukaan tanah/ tanah dasar (tempat lokasi sondir)

Pelaksana Soil Test



: MUKA AIR TANAH ditemukan pada kedalaman - 6,00 m (sumur dekat lokasi)

(Agung Prabowo, ST., MT)

()

()

Laporan No.: **292 / LAPORAN / X / 2013**

 Tgl. pengujian : **21 Oktober 2013**

 Proyek : **PEMBANGUNAN HOTEL LOMBOK**

 Dikerjakan : **Team GEO 2013**

 Lokasi : **Jl. Jenderal Sudirman**

 : **Agung P. ST., MT**
Kota Mataram - Nusa Tenggara Barat

 No. Titik : **S- 06 (Lat 8° 33' 53,4" S, Long 116° 07' 15,7" E)**
**UJI PENETRASI KONUS
 (ASTM D 3441 - 86)**

Kedalaman	Perlawanan Konus (PK)	Jumlah Perlawanan (JP)	Hambatan Lekat HL=(JP-PK)/10	HLx20	JHL	Rasio Gesekan FR=(HL/PK)
(METER)	(KG/CM ²)	(KG/CM ²)	(KG/CM ²)	(KG/CM)	(KG/CM)	(%)
0,00	0,00	0,00	0,00	0,00	0,00	0,00
0,20	25,00	30,00	0,50	10,00	10,00	2,00
0,40	55,00	60,00	0,50	10,00	20,00	0,91
0,60	30,00	35,00	0,50	10,00	30,00	1,67
0,80	30,00	37,00	0,70	14,00	44,00	2,33
1,00	40,00	50,00	1,00	20,00	64,00	2,50
1,20	90,00	100,00	1,00	20,00	84,00	1,11
1,40	80,00	85,00	0,50	10,00	94,00	0,63
1,60	100,00	105,00	0,50	10,00	104,00	0,50
1,80	125,00	130,00	0,50	10,00	114,00	0,40
2,00	145,00	150,00	0,50	10,00	124,00	0,34
2,20	130,00	135,00	0,50	10,00	134,00	0,38
2,40	105,00	110,00	0,50	10,00	144,00	0,48
2,60	115,00	120,00	0,50	10,00	154,00	0,43
2,80	115,00	120,00	0,50	10,00	164,00	0,43
3,00	120,00	125,00	0,50	10,00	174,00	0,42
3,20	125,00	130,00	0,50	10,00	184,00	0,40
3,40	130,00	140,00	1,00	20,00	204,00	0,77
3,60	160,00	165,00	0,50	10,00	214,00	0,31
3,80	175,00	180,00	0,50	10,00	224,00	0,29
4,00	220,00	225,00	0,50	10,00	234,00	0,23
4,20	250,00	> 250				
4,40						
4,60						
4,80						
5,00						
5,20						
5,40						
5,60						
5,80						
6,00						



Laporan No. **292 / LAPORAN / X / 2013**

Tgl. pengujian : **21 Oktober 2013**

Proyek : **PEMBANGUNAN HOTEL LOMBOK**

Dikerjakan : **Team GEO 2013**

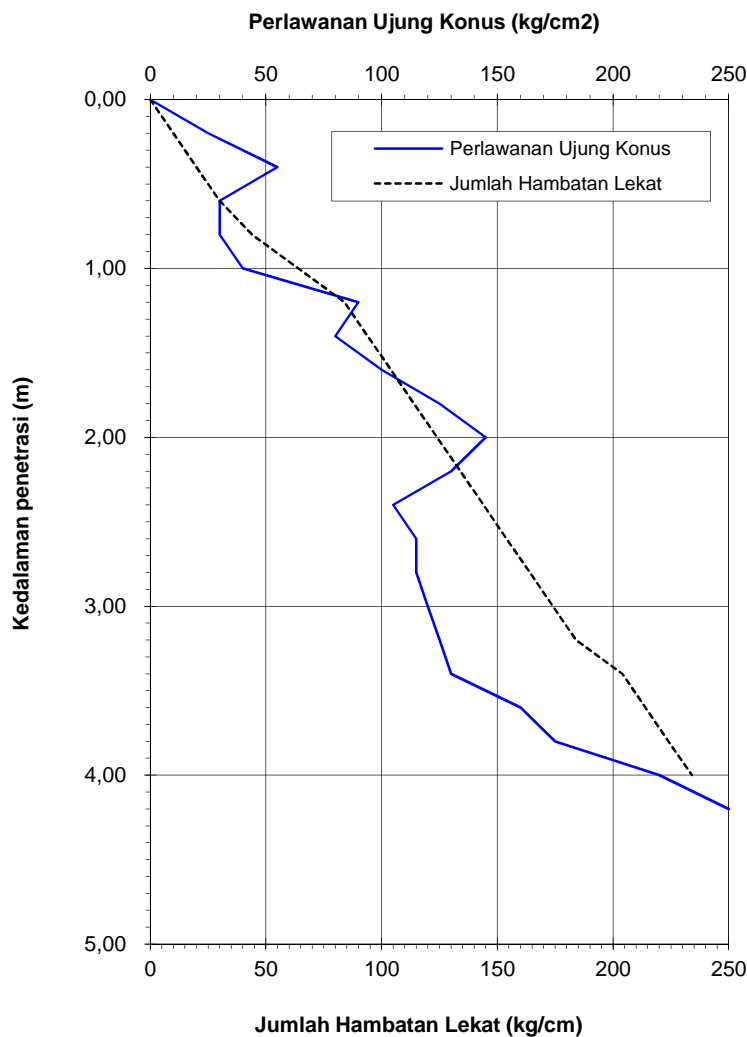
Lokasi : **Jl. Jenderal Sudirman**

Diperiksa : **Agung P. ST., MT**

Kota Mataram - Nusa Tenggara Barat

No. Titik : **S- 06 (Lat 8° 33' 53,4" S, Long 116° 07' 15,7" E)**

UJI PENETRASI KONUS (ASTM D 3441 - 86)



Catatan:

Titik 0 m dari permukaan tanah/ tanah dasar (tempat lokasi sondir)

Pelaksana Soil Test



: MUKA AIR TANAH ditemukan pada kedalaman - 6,00 m (sumur dekat lokasi)

(Agung Prabowo, ST., MT)

()

()