

## BAB V

### PENUTUP

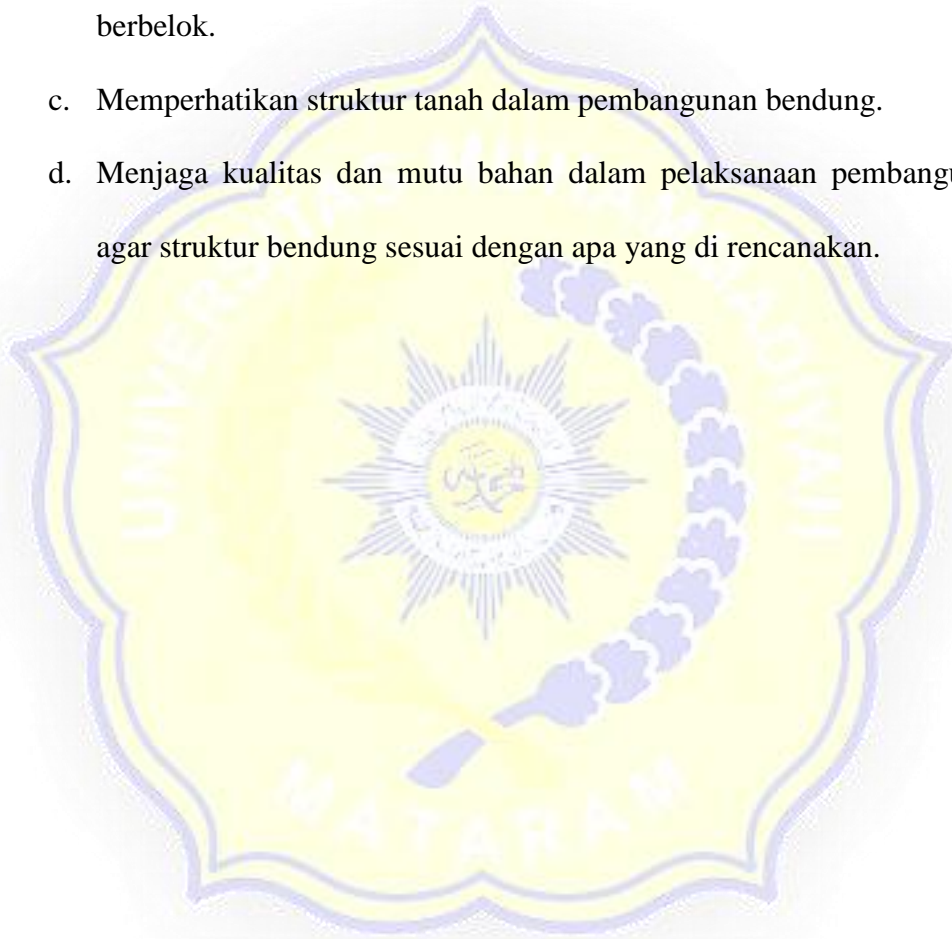
#### 5.1 Kesimpulan

1. Berdasarkan hasil survey lokasi di dapatkan lebar sungai rata-rata 6.5 m, dan Elevasi sungai di dapatkan  $\pm 113.00$ . sedangkan data hujan harian maksimum didapatkan dari Balai Wilayah Sungai Nusa Tenggara I, menggunakan stasiun Gunung Sari , DAS Meninting dan di dapatakan Luas DAS  $8,02 \text{ km}^2$ , dengan panjang sungai utama  $\pm 5 \text{ km}$ . Untuk Perhitungan curah hujan rancangan dengan menggunakan Metode Log Pearson Type III.
2. Lebar sungai 7.8 m setelah di kalikan 1.2 (syarat perencanaan bendung), tinggi mercu bendung 2,5 m, panjang tubuh bendung 9.05 m, dengan kolam olak 9 m.
3. Rencana Anggaran Biaya konstruksi perencanaan bendung tetap direncanakan sebesar Rp. 641.000.000,00 (Enam Ratus Empat Puluh Satu Juta Rupiah ).

## 5.2 Saran

Dalam perencanaan bendung tetap ini harus memperhatikan kriteria antara lain :

- a. Pendekatan sosian terhadap masyarakat sekitar lokasi pembangunan.
- b. Penempatan pembangunan bendunng tidak boleh pada sungai yang berbelok.
- c. Memperhatikan struktur tanah dalam pembangunan bendung.
- d. Menjaga kualitas dan mutu bahan dalam pelaksanaan pembangunan agar struktur bendung sesuai dengan apa yang di rencanakan.



## DAFTAR PUSTAKA

- C.D.Soemarno,1999, *perhitungan curah hujan harian*. Yogyakarta`
- Soewarno, 1995. Hidrologi Aplikasi Metode Statistik Untuk Analisa Data, Nova, Bandung.
- Sri Harto, BR, Ir., Dipl. HE, Dr., Analisis Hidrologi. Biro Penerbit Keluarga Mahasiswa UGM, Yogyakarta, 1996.*
- Loebis Joesron. Ir. M.Eng, Banjir Rencana untuk Bangunan Air, Badan Penerbit Pekerjaan Umum, Cetakan ke-1, Jakarta, 1987.
- Direktorat Jendral Departemen Pekerjaan Umum, *Standar Perencanaan Irigasi-Kriteria Perencanaan 01*, Badan Penerbit Departemen Pekerjaan Umum, Jakarta,1986.
- Direktorat Jendral Departemen Pekerjaan Umum, *Standar Perencanaan Irigasi-Kriteria Perencanaan 02*, Badan Penerbit Departemen Pekerjaan Umum, Jakarta,1986.
- Direktorat Jendral Departemen Pekerjaan Umum, *Standar Perencanaan Irigasi-Kriteria Perencanaan 03*, Badan Penerbit Departemen Pekerjaan Umum, Jakarta,1986.
- Direktorat Jendral Departemen Pekerjaan Umum, *Standar Perencanaan Irigasi-Kriteria Perencanaan 06*, Badan Penerbit Departemen Pekerjaan Umum, Jakarta,1986.
- Kementrian PU Pengairan., 1986, *Buku Petunjuk Perencanaan Irigasi*, Galang Persada, Bandung.

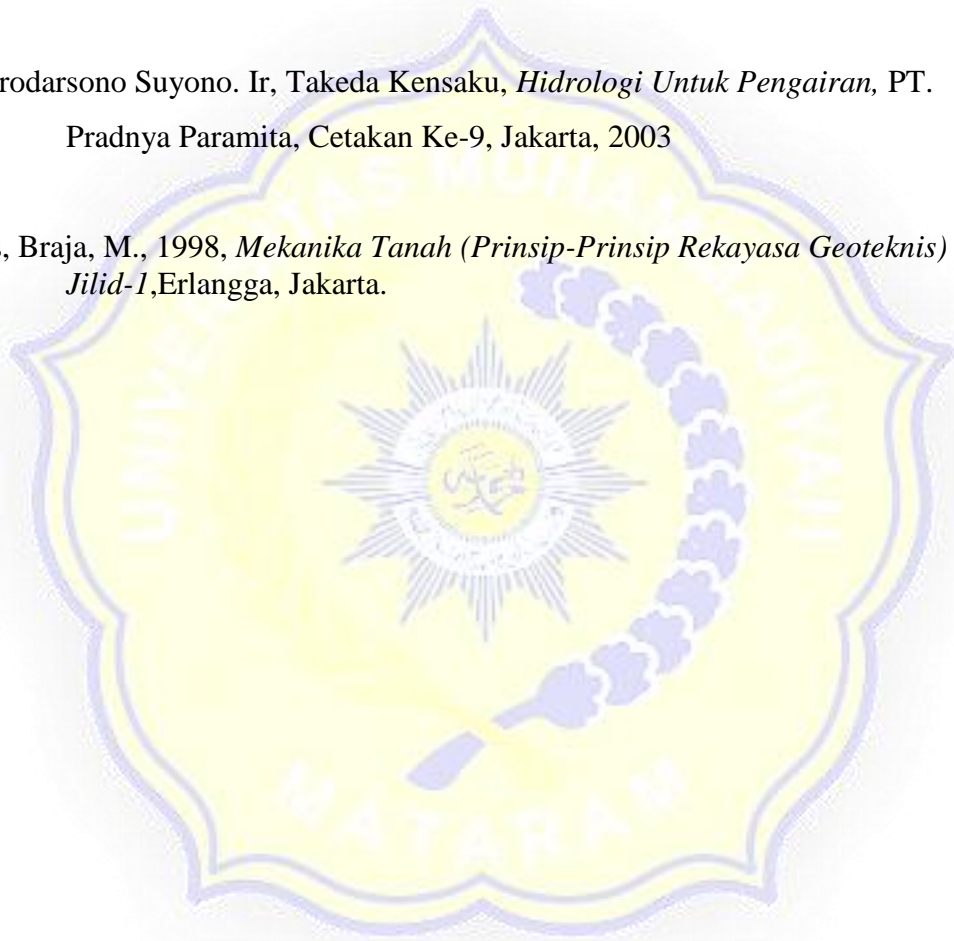
Universitas Gunadarma, *Irigasi dan Bangunan Air*, Penerbit Gunadarma, Jakarta, 1997.

Kodoatie, Robert J. 2002. *Hidrolika Terapan Aliran Pada Saluran Terbuka Dan Pipa*. Yogyakarta: Andi.

DPU, Dirjen Pengairan, *Buku Petunjuk Perencanaan Irigasi*, CV. Galang Persada, Bandung, 1986.

Sosrodarsono Suyono. Ir, Takeda Kensaku, *Hidrologi Untuk Pengairan*, PT. Pradnya Paramita, Cetakan Ke-9, Jakarta, 2003

Das, Braja, M., 1998, *Mekanika Tanah (Prinsip-Prinsip Rekayasa Geoteknis) Jilid-1*, Erlangga, Jakarta.



The logo of Universitas Muhiyah Al-Qadiriyyah Mataram is a yellow shield with a scalloped border. Inside the shield, there is a central emblem featuring a sunburst and a crescent moon with a star. A blue and white decorative element, resembling a stylized sword or a calligraphic flourish, curves across the shield. The text "UNIVERSITAS MUHIYAH AL-QADIRIYAH" is written in a semi-circle at the top, and "MATARAM" is written at the bottom.

LAMPIRAN 1  
DATA CURAH HUJAN

DATA CURAH HUJAN HARIAN										BISDA		
Nama Pos	: Gunung Sari	DAS		: Meninting						<b>1994</b>		
Jenis Alat	: ARR	Des. /Kec. /Kab.		: Gun. Sari/Gun. Sari/ Lobar								
No. Register	: 522007	Elevasi		: 138,07 m								
		Kordinat		: 116° 05' 52" BT. 08° 32' 25" LS.								
Tanggal	JAN	FEB	MAR	APR	MEI	JUN	JUL	AGT	SEP	OKT	NOV	DES
1												
2			3								13	3
3			52						4			
4	26	5	31					12				
5		9	14								2	5
6											8	
7		26										2
8		8	22								14	6
9	2	3	3	7								32
10	7	2	6			9						26
11	8		8			4				39		23
12	17		25									14
13			50	3								4
14			68								4	13
15	2	42	39									47
16		38	6									
17	86	10								2		20
18		32										
19	2	5	7								3	
20		3	8									
21		78	14									
22	38	5	3								4	
23		14		19							7	
24	2	4	44	47								
25	22		78	30							27	
26	11		5	12								
27		6	8	14							8	
28	8		68	75							52	
29	5		83	82						12	55	10
30	6										13	
31												
<b>JUMLAH</b>	242	290	645	289	-	13	-	12	4	53	210	205
<b>RERATA</b>	16	17	28	32	-	7	-	12	4	18	16	16
<b>HH.</b>	15	17	23	9	-	2	-	1	1	3	13	13
<b>MAX</b>	86	78	83	82	-	9	-	12	4	39	55	47
<b>JUMLAH HUJAN DASARIAN</b>												
Dasarian 1	35	53	131	7	-	9	-	12	4	-	37	74
Dasarian 2	115	130	211	3	-	4	-	-	-	41	7	121
Dasarian 3	92	107	303	279	-	0	-	-	-	12	166	10
<b>JUMLAH HARI HUJAN DASARIAN</b>												
Dasarian 1	3	6	7	1	-	1	-	1	1	-	4	6
Dasarian 2	5	6	8	1	-	1	-	-	-	2	2	6
Dasarian 3	7	5	8	7	-	0	-	-	-	1	7	1
<b>Keterangan :</b>										<b>Rekapitulasi</b>		
( ) : Tidak ada hujan										Jumlah Setahun	mm	1963
( 0 ) : Ada hujan tetapi sangat kecil										Max Tahunan	mm	86
( X ) : Alat rusak										Jumlah HH Setahun	hari	97

DATA CURAH HUJAN HARIAN										BISDA		
Nama Pos	: Gunung Sari	DAS		: Meninting						<b>1995</b>		
Jenis Alat	: ARR	Des. /Kec. /Kab.		: Gun. Sari/Gun. Sari/ Lobar								
No. Register	: 522007	Elevasi		: 138,07 m								
		Kordinat		: 116° 05' 52" BT. 08° 32' 25" LS.								
Tanggal	JAN	FEB	MAR	APR	MEI	JUN	JUL	AGT	SEP	OKT	NOV	DES
1											8	10
2			29	35							32	20
3				10							68	
4			7									60
5	48					7					0	30
6						5					41	30
7			5		38		6				9	20
8		30			3	13					37	
9	5		33	7						10	12	
10	3			38			4			2	1	
11		20				4	3				0	50
12	2	19			13					27	30	70
13	42			12	20						5	
14	11	2	12	7							1	10
15		2		37							3	
16	3	23	39		3						5	
17				3							10	
18	6	51		19			3					
19	5	5				5						
20			8	1		8					1	
21		17	15								1	
22	9	43	27		8						20	10
23	19	47	31								1	
24	24		3								11	10
25	3		27								10	
26		5				6					28	
27			6	3		14					27	
28		2									1	
29			50	9						1	4	
30	7		9								8	
31	17		15							0		
<b>JUMLAH</b>	204	266	316	181	85	62	16	-	-	40	372	320
<b>RERATA</b>	14	20	20	15	14	8	4	-	-	8	14	29
<b>HH.</b>	15	13	16	12	6	8	4	-	-	5	27	11
<b>MAX</b>	48	51	50	38	38	14	6	-	-	27	68	70
<b>JUMLAH HUJAN DASARIAN</b>												
Dasarian 1	56	30	74	90	41	25	10	-	-	12	207	170
Dasarian 2	69	122	59	79	36	17	6	-	-	27	54	130
Dasarian 3	79	114	183	12	8	20	-	-	-	1	111	20
<b>JUMLAH HARI HUJAN DASARIAN</b>												
Dasarian 1	3	1	4	4	2	3	2	-	-	2	9	6
Dasarian 2	6	7	3	6	3	3	2	-	-	1	8	3
Dasarian 3	6	5	9	2	1	2	-	-	-	2	10	2
<b>eterangan :</b>										<b>Rekapitulasi</b>		
( )	: Tidak ada hujan									Jumlah Setahun	mm	1863
( 0 )	: Ada hujan tetapi sangat kecil									Max Tahunan	mm	70
( X )	: Alat rusak									Jumlah HH Setahun	hari	117

DATA CURAH HUJAN HARIAN										BISDA			
Nama Pos	: Gunung Sari	DAS		: Meninting						<b>1996</b>			
Jenis Alat	: ARR	Des. /Kec. /Kab.		: Gun. Sari/Gun. Sari/ Lobar									
No. Register	: 522007	Elevasi		: 138,07 m									
		Kordinat		: 116° 05' 52" BT. 08° 32' 25" LS.									
Tanggal	JAN	FEB	MAR	APR	MEI	JUN	JUL	AGT	SEP	OKT	NOV	DES	
1		0	18	10								20	
2	3		20									10	
3	39		2			30						50	
4	7		8							20	10		
5		10									60		
6		60										40	
7		5										10	
8	4	12	6									60	
9		0	2					10			50	30	
10		19				30					20	10	
11		28	28	10							10		
12		3										10	
13	6												
14					10	3	10						
15	3		3		60						20	10	
16	4	20	0							50	10	20	
17	1		0	10	20					180	30		
18			22	30									
19			24							50			
20			8								10		
21			7								10		
22	1		69								60		
23	13		25									20	
24	47		2							40			
25			0							50	10		
26	3	73								10		10	
27	3	0	3					10					
28	1									20			
29									10				
30									20	30	30		
31			1										
<b>JUMLAH</b>	135	231	247	60	90	63	10	20	30	450	330	300	
<b>RERATA</b>	10	19	12	15	30	21	10	10	15	50	25	23	
<b>HH.</b>	14	12	20	4	3	3	1	2	2	9	13	13	
<b>MAX</b>	47	73	69	30	60	30	10	10	20	180	60	60	
<b>JUMLAH HUJAN DASARIAN</b>													
Dasarian 1	53	107	55	10	-	60	-	10	-	20	140	230	
Dasarian 2	15	51	85	50	90	3	10	-	-	280	80	40	
Dasarian 3	68	74	107	-	-	-	-	10	30	150	110	30	
<b>JUMLAH HARI HUJAN DASARIAN</b>													
Dasarian 1	4	7	6	1	-	2	-	1	-	1	4	8	
Dasarian 2	4	3	7	3	3	1	1	-	-	3	5	3	
Dasarian 3	6	2	7	-	-	-	-	1	2	5	4	2	
<b>Keterangan :</b>										<b>Rekapitulasi</b>			
( ) : Tidak ada hujan										Jumlah Setahun	mm	1966	
( 0 ) : Ada hujan tetapi sangat kecil										Max Tahunan	mm	180	
( X ) : Alat rusak										Jumlah HH Setahun	hari	96	



DATA CURAH HUJAN HARIAN										BISDA		
Nama Pos	: Gunung Sari	DAS		: Meninting						<b>1997</b>		
Jenis Alat	: ARR	Des. /Kec. /Kab.		: Gun. Sari/Gun. Sari/ Lobar								
No. Register	: 522007	Elevasi		: 138,07 m								
		Kordinat		: 116° 05' 52" BT. 08° 32' 25" LS.								
Tanggal	JAN	FEB	MAR	APR	MEI	JUN	JUL	AGT	SEP	OKT	NOV	DES
1	10										5	
2		20										11
3			10				10				8	
4	10			11			3				5	2
5				10								4
6												3
7												
8		10									21	12
9	40	20			13							11
10						10						6
11											11	10
12	20				5						30	
13		10										
14		10		40								
15		30										
16	10	20										30
17	50										15	
18		10										
19	10	90										
20	10											
21				20								
22		30		10								16
23	10	40									14	20
24	10	20									14	8
25		30		10								10
26		20			5						19	25
27												1
28												
29				20								
30				10								
31												
<b>JUMLAH</b>	180	360	10	131	23	10	13	-	-	-	142	168
<b>RERATA</b>	18	26	10	16	8	10	7	-	-	-	14	11
<b>HH.</b>	10	14	1	8	3	1	2	-	-	-	10	15
<b>MAX</b>	50	90	10	40	13	10	10	-	-	-	30	30
<b>JUMLAH HUJAN DASARIAN</b>												
Dasarian 1	60	50	10	21	13	10	13	-	-	-	39	48
Dasarian 2	100	170	-	40	5	-	-	-	-	-	56	40
Dasarian 3	20	140	-	70	5	-	-	-	-	-	47	80
<b>JUMLAH HARI HUJAN DASARIAN</b>												
Dasarian 1	3	3	1	2	1	1	2	-	-	-	4	7
Dasarian 2	5	6	-	1	1	-	-	-	-	-	3	2
Dasarian 3	2	5	-	5	1	-	-	-	-	-	3	6
<b>Keterangan :</b>										<b>Rekapitulasi</b>		
( ) : Tidak ada hujan										Jumlah Setahun	mm	1037
( 0 ) : Ada hujan tetapi sangat kecil										Max Tahunan	mm	90
( X ) : Alat rusak										Jumlah HH Setahun	hari	64

DATA CURAH HUJAN HARIAN										BISDA		
Nama Pos	: Gunung Sari	DAS	: Meninting									
Jenis Alat	: ARR	Des. /Kec. /Kab.	: Gun. Sari/Gun. Sari/ Lobar									
No. Register	: 522007	Elevasi	: 138,07 m									
		Kordinat	: 116 <sup>0</sup> 05' 52" BT. 08 <sup>0</sup> 32' 25" LS.									
Tanggal	JAN	FEB	MAR	APR	MEI	JUN	JUL	AGT	SEP	OKT	NOV	DES
1			1	11	3							3
2			1		3							5
3											13	10
4				7			3				2	3
5			5		6	4					3	
6						10	2				5	
7	1		5	1	9						2	
8			1		5		16					12
9	3						10				8	5
10				6		4					16	
11			11	7							0	
12				2								
13		4			9					4		
14		6			20	2				25		
15		3	6				12	4		30		
16			5		10							
17	5		3	1	10							
18	5		1	1							2	
19			0	1	10					8		
20	3		0			5						1
21				1	20				3		1	11
22	37				8	4			2			6
23	13			17	8	4			2			
24	1			5			3		23			
25			14	5					5		2	13
26	10			0			14		4			29
27				6			82		2			
28	4		1	4			2		1		9	
29	18		12	8		4						11
30					6						13	1
31			2		5							
<b>JUMLAH</b>	98	12	65	83	131	37	144	4	41	67	74	110
<b>RERATA</b>	9	4	4	5	9	5	16	4	5	17	6	8
<b>HH.</b>	11	3	16	17	15	8	9	1	8	4	13	13
<b>MAX</b>	37	6	14	17	20	10	82	4	23	30	16	29
<b>JUMLAH HUJAN DASARIAN</b>												
Dasarian 1	4	-	12	25	26	18	31	-	-	-	48	39
Dasarian 2	12	12	25	11	59	7	12	4	-	67	2	1
Dasarian 3	82	-	28	46	47	12	101	-	41	-	24	69
<b>JUMLAH HARI HUJAN DASARIAN</b>												
Dasarian 1	2	-	5	4	5	3	4	-	-	-	7	6
Dasarian 2	3	3	7	5	5	2	1	1	-	4	2	1
Dasarian 3	6	-	4	8	5	3	4	-	8	-	4	6
<b>Keterangan :</b>										<b>Rekapitulasi</b>		
( ) : Tidak ada hujan										Jumlah Setahun	mm	865
( 0 ) : Ada hujan tetapi sangat kecil										Max Tahunan	mm	82
( X ) : Alat rusak										Jumlah HH Setahun	hari	118

DATA CURAH HUJAN HARIAN										BISDA			
Nama Pos	: Gunung Sari		DAS	: Meninting							<b>1999</b>		
Jenis Alat	: ARR		Des. /Kec. /Kab.	: Gun. Sari/Gun. Sari/ Lobar									
No. Register	: 522007		Elevasi	: 138,07 m									
			Kordinat	: 116° 05' 52" BT. 08° 32' 25" LS.									
Tanggal	JAN	FEB	MAR	APR	MEI	JUN	JUL	AGT	SEP	OKT	NOV	DES	
1	0	10		3	1			10			10		
2		5	1		8		67				3	2	
3	21	2	0	0			2		10		2		
4	1	3	1	8						12	10	1	
5			1	13							7	10	
6		2	4	15							5	1	
7		2	12	9	5				20		5	19	
8		13								14		1	
9	2	0										18	
10	12	11	0	12			16			14	3	8	
11	2	1			7					28	11	14	
12		20			13					13	3	4	
13		0	9	1						15			
14		3		14						14			
15		8								9		4	
16	2	14		1							1		
17	4		9	8							62		
18		9		5						2	1	12	
19	15	13	33							3	38		
20	3	9									1	15	
21	3	19	5			10				2	2		
22	5			0		10			15	2	10		
23		7			0				7		10		
24		0	40			13			1	7	3	3	
25		10	20						2	4		5	
26									0	0		6	
27		9		4						0		1	
28	7									10		30	
29	21		14	3									
30	18			16				15				6	
31	3		28							15		1	
<b>JUMLAH</b>	117	171	177	111	34	33	85	25	55	164	184	161	
<b>RERATA</b>	7	7	12	7	6	11	28	13	8	9	10	8	
<b>HH.</b>	16	23	15	16	6	3	3	2	7	18	19	20	
<b>MAX</b>	21	20	40	16	13	13	67	15	20	28	62	30	
<b>JUMLAH HUJAN DASARIAN</b>													
Dasarian 1	35	49	20	60	14	-	85	10	30	40	45	59	
Dasarian 2	25	77	51	28	20	-	-	-	-	83	115	50	
Dasarian 3	57	44	106	24	0	33	-	15	25	40	24	52	
<b>JUMLAH HARI HUJAN DASARIAN</b>													
Dasarian 1	5	9	7	7	3	-	3	1	2	3	8	8	
Dasarian 2	5	9	3	5	2	-	-	-	-	7	7	5	
Dasarian 3	6	5	5	4	1	3	-	1	5	8	4	7	
<b>Keterangan :</b>										<b>Rekapitulasi</b>			
( ) : Tidak ada hujan										Jumlah Setahun	mm	1316	
( 0 ) : Ada hujan tetapi sangat kecil										Max Tahunan	mm	67	
( X ) : Alat rusak										Jumlah HH Setahun	hari	148	

DATA CURAH HUJAN HARIAN										BISDA			
Nama Pos	: Gunung Sari	DAS		: Meninting						<b>2000</b>			
Jenis Alat	: ARR	Des. /Kec. /Kab.		: Gun. Sari/Gun. Sari/ Lobar									
No. Register	: 522007	Elevasi		: 138,07 m									
		Kordinat		: 116° 05' 52" BT. 08° 32' 25" LS.									
Tanggal	JAN	FEB	MAR	APR	MEI	JUN	JUL	AGT	SEP	OKT	NOV	DES	
1	7												
2	9			58		4					6		
3	1			3							10		
4				7							13		
5	4			3							2		
6	9			8						1			
7	1			2							1		
8	7		6		1						35		
9	9		0	0		0					1		
10			4							13	9		
11	4		3							8			
12	0		45	16	11				3	13	10		
13			17		4					0	17		
14	1		1	1	7					18	12	1	
15			27							12	12		
16			2		7	31				1			
17			1	5		2				0	1		
18	29		2	0	6	7			1	1	2		
19	8		4	2	5					1			
20	5		1	6	11					3	1		
21	3		25	5					13		1		
22	3		10	0		5			0		8		
23	7			7	47						4		
24			3	2							9		
25			4								10		
26			21										
27			0	9								7	
28			29										
29			2	6	3		4						
30				5					0	11			
31													
<b>JUMLAH</b>	105	-	206	144	102	49	4	-	17	82	162	7	
<b>RERATA</b>	6	-	10	7	10	8	4	-	3	6	8	4	
<b>HH.</b>	17	-	21	20	10	6	1	-	5	13	20	2	
<b>MAX</b>	29	-	45	58	47	31	4	-	13	18	35	7	
<b>JUMLAH HUJAN DASARIAN</b>													
Dasarian 1	46	-	10	80	1	4	-	-	-	14	76	-	
Dasarian 2	47	-	102	31	50	40	-	-	4	57	53	1	
Dasarian 3	13	-	94	33	51	5	4	-	14	11	32	7	
<b>JUMLAH HARI HUJAN DASARIAN</b>													
Dasarian 1	8	-	3	7	1	2	-	-	-	2	8	-	
Dasarian 2	6	-	10	6	7	3	-	-	2	10	7	1	
Dasarian 3	3	-	8	7	2	1	1	-	3	1	5	1	
<b>Ceterangan :</b>										<b>Rekapitulasi</b>			
( ) : Tidak ada hujan										Jumlah Setahun	mm	879	
( 0 ) : Ada hujan tetapi sangat kecil										Max Tahunan	mm	58	
( X ) : Alat rusak										Jumlah HH Setahun	hari	115	

DATA CURAH HUJAN HARIAN										BISDA			
Nama Pos	: Gunung Sari	DAS		: Meninting						<b>2001</b>			
Jenis Alat	: ARR	Des. /Kec. /Kab.		: Gun. Sari/Gun. Sari/ Lobar									
No. Register	: 522007	Elevasi		: 138,07 m									
		Kordinat		: 116° 05' 52" BT. 08° 32' 25" LS.									
Tanggal	JAN	FEB	MAR	APR	MEI	JUN	JUL	AGT	SEP	OKT	NOV	DES	
1		6		2							28	8	
2	5			9								15	
3	0			8								30	
4		3										1	
5	1	8		1									
6			10	19								5	
7		2		1	19							1	
8	4												
9				47								2	
10	69	3	5	7								4	
11	22	12	0	0								34	
12	12	0		22									
13	8		1	6									
14	1		0	6							11		
15	22	5									9		
16				6							9		
17	4				38								
18			11		2						45	8	
19	1										31		
20	8	5									3		
21	12	4	8				1				2		
22			1										
23	5		2	24									
24			4	1									
25	7	3	6	41							15		
26	3		0										
27	1		15	0	30								
28			2		5							1	
29	1		0										
30													
31			0		20								
<b>JUMLAH</b>	184	52	65	200	113	-	1	-	-	-	153	109	
<b>RERATA</b>	10	5	4	12	19	-	1	-	-	-	17	10	
<b>HH.</b>	19	11	16	17	6	-	1	-	-	-	9	11	
<b>MAX</b>	69	12	15	47	38	-	1	-	-	-	45	34	
<b>JUMLAH HUJAN DASARIAN</b>													
Dasarian 1	79	21	15	94	19	-	-	-	-	-	28	66	
Dasarian 2	77	23	13	41	40	-	-	-	-	-	108	42	
Dasarian 3	28	7	38	66	55	-	1	-	-	-	17	1	
<b>JUMLAH HARI HUJAN DASARIAN</b>													
Dasarian 1	5	5	2	8	1	-	-	-	-	-	1	8	
Dasarian 2	8	4	4	5	2	-	-	-	-	-	6	2	
Dasarian 3	6	2	10	4	3	-	1	-	-	-	2	1	
<b>Ceterangan :</b>										<b>Rekapitulasi</b>			
( )	: Tidak ada hujan										Jumlah Setahun	mm	876
( 0 )	: Ada hujan tetapi sangat kecil										Max Tahunan	mm	69
( X )	: Alat rusak										Jumlah HH Setahun	hari	90

DATA CURAH HUJAN HARIAN										BISDA			
Nama Pos	: Gunung Sari	DAS		: Meninting						<b>2002</b>			
Jenis Alat	: ARR	Des. /Kec. /Kab.		: Gun. Sari/Gun. Sari/ Lobar									
No. Register	: 522007	Elevasi		: 138,07 m									
		Kordinat		: 116° 05' 52" BT. 08° 32' 25" LS.									
Tanggal	JAN	FEB	MAR	APR	MEI	JUN	JUL	AGT	SEP	OKT	NOV	DES	
1	35									4	3	125	
2	8	14									6	44	
3	6	45		16								2	
4		55	2	3							62	20	
5	5	6	7	5	2					1		14	
6	2	14	15							4		14	
7		1											
8			8	3								10	
9				65								22	
10		1	3		89							5	
11			1	10								9	
12		1	10	12	47							19	
13		17	42									8	
14	2		2								27	16	
15		7		19							11	31	
16	5			14								1	
17	5	65	1	7							7	10	
18	38			2							20	5	
19	10		6								25	8	
20	4	20									4	10	
21	3			32			16				9	8	
22	2	13	2								26	0	
23	7	40		6								2	
24	12	20										8	
25	11		19									4	
26												10	
27			13									1	
28	5											2	
29	10		2									27	
30	11									0		14	
31										13			
<b>JUMLAH</b>	181	319	133	194	138	-	16	-	-	22	201	446	
<b>RERATA</b>	10	21	9	15	46	-	16	-	-	4	18	15	
<b>HH.</b>	19	15	15	13	3	-	1	-	-	5	11	29	
<b>MAX</b>	38	65	42	65	89	-	16	-	-	13	62	125	
<b>JUMLAH HUJAN DASARIAN</b>													
Dasarian 1	56	136	35	92	91	-	-	-	-	9	72	255	
Dasarian 2	64	110	62	64	47	-	-	-	-	0	93	115	
Dasarian 3	61	73	36	38	-	-	16	-	-	13	36	76	
<b>JUMLAH HARI HUJAN DASARIAN</b>													
Dasarian 1	5	7	5	5	2	-	-	-	-	3	3	9	
Dasarian 2	6	5	6	6	1	-	-	-	-	0	6	10	
Dasarian 3	8	3	4	2	-	-	1	-	-	2	2	10	
<b>Ceterangan :</b>										<b>Rekapitulasi</b>			
( )	: Tidak ada hujan									Jumlah Setahun	mm	1650	
( 0 )	: Ada hujan tetapi sangat kecil									Max Tahunan	mm	125	
( X )	: Alat rusak									Jumlah HH Setahun	hari	111	

DATA CURAH HUJAN HARIAN										BISDA			
Nama Pos	: Gunung Sari	DAS		: Meninting						<b>2003</b>			
Jenis Alat	: ARR	Des. /Kec. /Kab.		: Gun. Sari/Gun. Sari/ Lobar									
No. Register	: 522007	Elevasi		: 138,07 m									
		Kordinat		: 116° 05' 52" BT. 08° 32' 25" LS.									
Tanggal	JAN	FEB	MAR	APR	MEI	JUN	JUL	AGT	SEP	OKT	NOV	DES	
1		21	3	6								5	
2	29	5		4								42	
3	5			1								4	
4	5	4		9								1	
5	82		20	10	30							51	
6	33	7	6		1					0		35	
7	5	1	8							1	10	1	
8	15	29	8		20					1		18	
9	14	15	31	3						5		21	
10	7	5	22						6			0	
11	23	5	9						12			30	
12	6	2	19	2					3			13	
13	29	3		5							73	1	
14	6	0	11								2		
15		23		5							9	5	
16		23		5							16	23	
17		17	16			10					7		
18		9	5			28					67	15	
19		39				6			2		9	6	
20		9				18			8		47	14	
21		82	12	10	6	9							
22	13	8	8		30	36	0						
23	8	2	0		4								
24	15	5	8				4				3		
25		19	12				2						
26	0						4				1		
27	9	23								4	6	10	
28	1	24	2						10		8	7	
29	9		10								12		
30	2		13								4		
31	13		6										
<b>JUMLAH</b>	<b>329</b>	<b>378</b>	<b>225</b>	<b>60</b>	<b>91</b>	<b>107</b>	<b>10</b>	<b>-</b>	<b>40</b>	<b>10</b>	<b>274</b>	<b>302</b>	
<b>RERATA</b>	<b>15</b>	<b>15</b>	<b>11</b>	<b>5</b>	<b>15</b>	<b>18</b>	<b>3</b>	<b>-</b>	<b>7</b>	<b>2</b>	<b>18</b>	<b>15</b>	
<b>HH.</b>	<b>22</b>	<b>25</b>	<b>21</b>	<b>11</b>	<b>6</b>	<b>6</b>	<b>4</b>	<b>-</b>	<b>6</b>	<b>5</b>	<b>15</b>	<b>20</b>	
<b>MAX</b>	<b>82</b>	<b>82</b>	<b>31</b>	<b>10</b>	<b>30</b>	<b>36</b>	<b>4</b>	<b>-</b>	<b>12</b>	<b>5</b>	<b>73</b>	<b>51</b>	
<b>JUMLAH HUJAN DASARIAN</b>													
<b>Dasarian 1</b>	196	86	96	33	51	-	-	-	6	6	10	178	
<b>Dasarian 2</b>	64	130	59	17	-	62	-	-	25	-	230	106	
<b>Dasarian 3</b>	69	163	71	10	40	45	10	-	10	4	34	17	
<b>JUMLAH HARI HUJAN DASARIAN</b>													
<b>Dasarian 1</b>	9	8	7	6	3	-	-	-	1	4	1	10	
<b>Dasarian 2</b>	4	10	5	4	-	4	-	-	4	-	8	8	
<b>Dasarian 3</b>	9	7	9	1	3	2	4	-	1	1	6	2	
<b>Ceterangan :</b>													
( )	: Tidak ada hujan									<b>Rekapitulasi</b>			
( 0 )	: Ada hujan tetapi sangat kecil									Jumlah Setahun	mm	1827	
( X )	: Alat rusak									Max Tahunan	mm	82	
									Jumlah HH Setahun	hari	141		

DATA CURAH HUJAN HARIAN										BISDA			
Nama Pos	: Gunung Sari		DAS	: Meninting							2004		
Jenis Alat	: ARR		Des. /Kec. /Kab.	: Gun. Sari/Gun. Sari/ Lobar									
No. Register	: 522007		Elevasi	: 138,07 m									
			Kordinat	: 116° 05' 52" BT. 08° 32' 25" LS.									
Tanggal	JAN	FEB	MAR	APR	MEI	JUN	JUL	AGT	SEP	OKT	NOV	DES	
1			7								1	1	
2	2	55	17								1	5	
3		37										6	
4		17											
5	4	17			25						3		
6												6	
7				5		16						17	
8			34										
9													
10	1		4	2									
11			3								17		
12				20							47		
13		3					20						
14	2	7	4	5								20	
15		11	2				2					40	
16				75			1		27			20	
17				13								20	
18	2								10			25	
19	76	12									25	15	
20	45		4							1	27	10	
21											55	5	
22	19		7	25	4						23	6	
23				3							5	1	
24	28		1		4					71	17	1	
25		5								8	16		
26		15	1		1					1			
27					0					1	9	31	
28		12	1		0						7	51	
29		12	18		65					78	15		
30			1							8	5	4	
31										11			
<b>JUMLAH</b>	180	204	102	148	99	16	23	-	37	176	273	282	
<b>RERATA</b>	20	17	7	19	14	16	8	-	18	22	17	15	
<b>HH.</b>	9	12	14	8	7	1	3	-	2	8	16	19	
<b>MAX</b>	76	55	34	75	65	16	20	-	27	78	55	51	
<b>JUMLAH HUJAN DASARIAN</b>													
Dasarian 1	7	126	62	7	25	16	0	-	-	-	5	35	
Dasarian 2	125	34	13	113	-	-	23	-	37	1	116	150	
Dasarian 3	47	45	27	28	74	-	0	-	-	176	153	97	
<b>JUMLAH HARI HUJAN DASARIAN</b>													
Dasarian 1	3	4	4	2	1	1	-	-	-	-	3	5	
Dasarian 2	4	4	4	4	-	-	3	-	2	1	4	7	
Dasarian 3	2	4	6	2	6	-	-	-	-	7	9	7	
<b>Ceterangan :</b>										<b>Rekapitulasi</b>			
( )	: Tidak ada hujan									Jumlah Setahun	mm	1539	
( 0 )	: Ada hujan tetapi sangat kecil									Max Tahunan	mm	78	
( X )	: Alat rusak									Jumlah HH Setahun	hari	99	



DATA CURAH HUJAN HARIAN										BISDA			
Nama Pos	: Gunung Sari		DAS	: Meninting							<b>2005</b>		
Jenis Alat	: ARR		Des. /Kec. /Kab.	: Gun. Sari/Gun. Sari/ Lobar									
No. Register	: 522007		Elevasi	: 138,07 m									
			Kordinat	: 116° 05' 52" BT. 08° 32' 25" LS.									
Tanggal	JAN	FEB	MAR	APR	MEI	JUN	JUL	AGT	SEP	OKT	NOV	DES	
1		2	0	10								26	
2		20	4	22									
3		25		25								10	
4			10	30									
5		1	11	20			4						
6		2	8	30			0						
7				25			90					9	
8	2		0	25			17					2	
9	2		26	10									
10													
11		8								1			
12										78		14	
13		1	0	3								35	
14	0		0	2									
15		5		2								5	
16	4	50		12						7		10	
17				0				6		4	23	15	
18	3										33	11	
19										10	2	49	
20			6	0						35	1		
21	5	0				5			24	65	0	25	
22						2				110	68	1	
23		9				1			2	6		3	
24						0				31			
25		5	26						0	37		12	
26		10	10							10		28	
27		1	21									2	
28		1	18	4								24	
29			30	6								4	
30			20									3	
31	12		25									51	
<b>JUMLAH</b>	29	140	215	226	-	8	111	6	26	392	128	335	
<b>RERATA</b>	4	9	13	13	-	2	28	6	9	33	21	16	
<b>HH.</b>	7	15	17	17	-	4	4	1	3	12	6	21	
<b>MAX</b>	12	50	30	30	-	5	90	6	24	110	68	51	
<b>JUMLAH HUJAN DASARIAN</b>													
Dasarian 1	4	50	58	197	-	-	111	-	-	-	-	47	
Dasarian 2	8	63	7	19	-	-	-	6	-	134	60	137	
Dasarian 3	17	26	150	10	-	8	-	-	26	258	68	152	
<b>JUMLAH HARI HUJAN DASARIAN</b>													
Dasarian 1	2	5	7	9	-	-	4	-	-	-	-	4	
Dasarian 2	3	4	3	6	-	-	-	1	-	6	4	7	
Dasarian 3	2	6	7	2	-	4	-	-	3	6	2	10	
<b>Keterangan :</b>										<b>Rekapitulasi</b>			
( ) : Tidak ada hujan										Jumlah Setahun	mm	1614	
( 0 ) : Ada hujan tetapi sangat kecil										Max Tahunan	mm	110	
( X ) : Alat rusak										Jumlah HH Setahun	hari	107	

DATA CURAH HUJAN HARIAN										BISDA		
Nama Pos	: Gunung Sari	DAS		: Meninting						<b>2006</b>		
Jenis Alat	: ARR	Des. /Kec. /Kab.		: Gun. Sari/Gun. Sari/ Lobar								
No. Register	: 522007	Elevasi		: 138,07 m								
		Kordinat		: 116° 05' 52" BT. 08° 32' 25" LS.								
Tanggal	JAN	FEB	MAR	APR	MEI	JUN	JUL	AGT	SEP	OKT	NOV	DES
1			0	10						25		
2	17	7	24	1								
3		22										0
4		25	8								32	4
5		27	30								64	8
6	13				30							0
7	10		12		40							4
8	4			4						10	2	
9	4										8	4
10			20									0
11	0		2	15								1
12	24											39
13				11							13	0
14		29	8								39	
15				14						5	9	
16	18									15		18
17	0										0	
18	0		8									
19			9	20							1	8
20		10				1					15	0
21	8	16	96	10							5	2
22			15								2	30
23					31						29	0
24		10			20						6	0
25	36	80								1		28
26	10	28			8					9		11
27		8			2		4					
28	50	11					15					
29											0	24
30	15		44			110						45
31	19		45									7
<b>JUMLAH</b>	<b>229</b>	<b>273</b>	<b>319</b>	<b>85</b>	<b>131</b>	<b>111</b>	<b>19</b>	<b>-</b>	<b>-</b>	<b>65</b>	<b>224</b>	<b>234</b>
<b>RERATA</b>	<b>14</b>	<b>23</b>	<b>23</b>	<b>11</b>	<b>22</b>	<b>56</b>	<b>10</b>	<b>-</b>	<b>-</b>	<b>11</b>	<b>15</b>	<b>11</b>
<b>HH.</b>	<b>16</b>	<b>12</b>	<b>14</b>	<b>8</b>	<b>6</b>	<b>2</b>	<b>2</b>	<b>-</b>	<b>-</b>	<b>6</b>	<b>15</b>	<b>22</b>
<b>MAX</b>	<b>50</b>	<b>80</b>	<b>96</b>	<b>20</b>	<b>40</b>	<b>110</b>	<b>15</b>	<b>-</b>	<b>-</b>	<b>25</b>	<b>64</b>	<b>45</b>
<b>JUMLAH HUJAN DASARIAN</b>												
<b>Dasarian 1</b>	<b>49</b>	<b>81</b>	<b>94</b>	<b>15</b>	<b>71</b>	<b>-</b>	<b>-</b>	<b>-</b>	<b>-</b>	<b>35</b>	<b>106</b>	<b>21</b>
<b>Dasarian 2</b>	<b>42</b>	<b>39</b>	<b>27</b>	<b>60</b>	<b>-</b>	<b>1</b>	<b>-</b>	<b>-</b>	<b>-</b>	<b>20</b>	<b>75</b>	<b>66</b>
<b>Dasarian 3</b>	<b>138</b>	<b>153</b>	<b>199</b>	<b>10</b>	<b>61</b>	<b>110</b>	<b>19</b>	<b>-</b>	<b>-</b>	<b>10</b>	<b>43</b>	<b>148</b>
<b>JUMLAH HARI HUJAN DASARIAN</b>												
<b>Dasarian 1</b>	<b>5</b>	<b>4</b>	<b>6</b>	<b>3</b>	<b>2</b>	<b>-</b>	<b>-</b>	<b>-</b>	<b>-</b>	<b>2</b>	<b>4</b>	<b>7</b>
<b>Dasarian 2</b>	<b>5</b>	<b>2</b>	<b>4</b>	<b>4</b>	<b>-</b>	<b>1</b>	<b>-</b>	<b>-</b>	<b>-</b>	<b>2</b>	<b>6</b>	<b>6</b>
<b>Dasarian 3</b>	<b>6</b>	<b>6</b>	<b>4</b>	<b>1</b>	<b>4</b>	<b>1</b>	<b>2</b>	<b>-</b>	<b>-</b>	<b>2</b>	<b>5</b>	<b>9</b>
<b>Keterangan :</b>										<b>Rekapitulasi</b>		
( ) : Tidak ada hujan										Jumlah Setahun	mm	1691
( 0 ) : Ada hujan tetapi sangat kecil										Max Tahunan	mm	110
( X ) : Alat rusak										Jumlah HH Setahun	hari	103

DATA CURAH HUJAN HARIAN										BISDA		
Nama Pos	: Gunung Sari	DAS		: Meninting						<b>2007</b>		
Jenis Alat	: ARR	Des. /Kec. /Kab.		: Gun. Sari/Gun. Sari/ Lobar								
No. Register	: 522007	Elevasi		: 138,07 m								
		Kordinat		: 116° 05' 52" BT. 08° 32' 25" LS.								
Tanggal	JAN	FEB	MAR	APR	MEI	JUN	JUL	AGT	SEP	OKT	NOV	DES
1	8			13		1			0		9	18
2	1		14	15		2					6	9
3		6	5	10						0	42	6
4		1		15		6			2		10	
5		19	32	14		0					28	2
6		9	34	16		0			0			13
7		5	8	14							4	3
8				15		0				5	16	1
9	4	13			41						35	38
10											0	1
11	1	18						0			3	5
12		9	3							12	18	11
13		8										3
14			5	25							11	5
15				5			1	3				22
16			17	3								
17		1		6	1		5					30
18		15		13			1			14		8
19		38			9	1				1		0
20		4	1	2	30	1				1		8
21			0	2		1						
22	30	0	2									
23		12	5							1		28
24			2	23								
25	1	27		105							4	20
26		2	10	51								5
27		5	18		30	15				10		6
28		0	13			54						1
29					2						23	2
30			8		3					8	6	23
31					12					44		2
<b>JUMLAH</b>	<b>44</b>	<b>190</b>	<b>177</b>	<b>349</b>	<b>128</b>	<b>81</b>	<b>7</b>	<b>3</b>	<b>2</b>	<b>96</b>	<b>214</b>	<b>271</b>
<b>RERATA</b>	<b>7</b>	<b>10</b>	<b>10</b>	<b>19</b>	<b>16</b>	<b>7</b>	<b>2</b>	<b>2</b>	<b>1</b>	<b>10</b>	<b>14</b>	<b>10</b>
<b>HH.</b>	<b>6</b>	<b>19</b>	<b>17</b>	<b>18</b>	<b>8</b>	<b>11</b>	<b>3</b>	<b>2</b>	<b>3</b>	<b>10</b>	<b>15</b>	<b>26</b>
<b>MAX</b>	<b>30</b>	<b>38</b>	<b>34</b>	<b>105</b>	<b>41</b>	<b>54</b>	<b>5</b>	<b>3</b>	<b>2</b>	<b>44</b>	<b>42</b>	<b>38</b>
<b>JUMLAH HUJAN DASARIAN</b>												
Dasarian 1	13	52	94	113	41	10	-	-	2	5	150	91
Dasarian 2	1	92	26	55	40	2	7	3	-	27	32	93
Dasarian 3	31	45	58	181	46	69	-	-	-	64	32	87
<b>JUMLAH HARI HUJAN DASARIAN</b>												
Dasarian 1	3	6	5	8	1	6	-	-	3	2	9	9
Dasarian 2	1	7	4	6	3	2	3	2	-	4	3	9
Dasarian 3	2	6	8	4	4	3	-	-	-	4	3	8
<b>Keterangan :</b>										<b>Rekapitulasi</b>		
( )	: Tidak ada hujan									Jumlah Setahun	mm	1560
( 0 )	: Ada hujan tetapi sangat kecil									Max Tahunan	mm	105
( X )	: Alat rusak									Jumlah HH Setahun	hari	138

DATA CURAH HUJAN HARIAN										BISDA			
Nama Pos	: Gunung Sari		DAS	: Meninting							2008		
Jenis Alat	: ARR		Des. /Kec. /Kab.	: Gun. Sari/Gun. Sari/ Lobar									
No. Register	: 522007		Elevasi	: 138,07 m									
			Kordinat	: 116° 05' 52" BT. 08° 32' 25" LS.									
Tanggal	JAN	FEB	MAR	APR	MEI	JUN	JUL	AGT	SEP	OKT	NOV	DES	
1				2	6						4		
2				0	15						26		
3	1	0		3	0						3		
4	6	10									20	1	
5		1	9	2							1		
6		0		13						1	10		
7		0		3						9	5	3	
8				5				1		21	1		
9	9	12	8									11	
10			0	20		1					7	24	
11	3	4	4			1			22		23	19	
12		8				8				20	5	5	
13		20	3					1		7	11		
14	9		2			0		1					
15				2									
16	3			12						8	30		
17	4	0	1		2						1	6	
18		4	1							10	16	4	
19		6	5		28							1	
20	3	8	2		4		3			1	3		
21			9	6	15						0		
22		2	2	22				15		0			
23		0	6	2		1				13	3		
24			13								60		
25		0	4			59			6	11	54	1	
26		0	1					3	38				
27		7									10	1	
28		7		19				3		25	4	3	
29	15		14	1					3	19			
30	26		1	64					1				
31			13										
<b>JUMLAH</b>	79	89	98	177	69	69	3	24	70	146	297	78	
<b>RERATA</b>	8	5	5	11	10	12	3	4	14	11	14	7	
<b>HH.</b>	10	19	19	16	7	6	1	6	5	13	22	12	
<b>MAX</b>	26	20	14	64	28	59	3	15	38	25	60	24	
<b>JUMLAH HUJAN DASARIAN</b>													
Dasarian 1	16	23	17	49	21	1	-	1	-	31	77	39	
Dasarian 2	22	50	17	14	33	9	3	2	22	47	89	35	
Dasarian 3	41	17	64	114	15	59	-	21	48	68	131	5	
<b>JUMLAH HARI HUJAN DASARIAN</b>													
Dasarian 1	3	6	3	8	3	1	-	1	-	3	9	4	
Dasarian 2	5	7	7	2	3	3	1	2	1	5	7	5	
Dasarian 3	2	6	9	6	1	2	-	3	4	5	6	3	
<b>Ceterangan :</b>										<b>Rekapitulasi</b>			
( )	: Tidak ada hujan									Jumlah Setahun	mm	1200	
( 0 )	: Ada hujan tetapi sangat kecil									Max Tahunan	mm	64	
( X )	: Alat rusak									Jumlah HH Setahun	hari	136	

DATA CURAH HUJAN HARIAN										BISDA			
Nama Pos	: Gunung Sari	DAS		: Meninting						<b>2009</b>			
Jenis Alat	: ARR	Des. /Kec. /Kab.		: Gun. Sari/Gun. Sari/ Lobar									
No. Register	: 522007	Elevasi		: 138,07 m									
		Kordinat		: 116° 05' 52" BT. 08° 32' 25" LS.									
Tanggal	JAN	FEB	MAR	APR	MEI	JUN	JUL	AGT	SEP	OKT	NOV	DES	
1	1										4		
2		13	0	0							2		
3	1	2	4	3							3	15	
4	6	1	19								20	3	
5	5		1								1		
6	0		0							1	10		
7	7			3							5	20	
8	0		2	5						21	1	8	
9	26		11	20					22				
10	54	3									7		
11	3	37	0								23	22	
12	2	3								20	5		
13	4									7	11		
14	3											4	
15	62	12		2								1	
16	2			12						32	30		
17	0	0	32								1		
18											16		
19	12	0		22							0		
20	0	1								1	3		
21		1		6					3		0	1	
22			14							0		1	
23		1		2							3		
24												17	
25			1						6	11	54		
26									4				
27	54										10		
28	11	27	10	19							4		
29	23		2	1						19		2	
30	3								1				
31	2		1										
<b>JUMLAH</b>	<b>279</b>	<b>101</b>	<b>96</b>	<b>95</b>	<b>-</b>	<b>-</b>	<b>-</b>	<b>-</b>	<b>37</b>	<b>113</b>	<b>214</b>	<b>92</b>	
<b>RERATA</b>	<b>12</b>	<b>8</b>	<b>7</b>	<b>8</b>	<b>-</b>	<b>-</b>	<b>-</b>	<b>-</b>	<b>7</b>	<b>13</b>	<b>10</b>	<b>8</b>	
<b>HH.</b>	<b>23</b>	<b>13</b>	<b>14</b>	<b>12</b>	<b>-</b>	<b>-</b>	<b>-</b>	<b>-</b>	<b>5</b>	<b>9</b>	<b>22</b>	<b>11</b>	
<b>MAX</b>	<b>62</b>	<b>37</b>	<b>32</b>	<b>22</b>	<b>-</b>	<b>-</b>	<b>-</b>	<b>-</b>	<b>22</b>	<b>32</b>	<b>54</b>	<b>22</b>	
<b>JUMLAH HUJAN DASARIAN</b>													
<b>Dasarian 1</b>	<b>100</b>	<b>20</b>	<b>36</b>	<b>31</b>	<b>-</b>	<b>-</b>	<b>-</b>	<b>-</b>	<b>22</b>	<b>22</b>	<b>53</b>	<b>45</b>	
<b>Dasarian 2</b>	<b>87</b>	<b>53</b>	<b>32</b>	<b>36</b>	<b>-</b>	<b>-</b>	<b>-</b>	<b>-</b>	<b>-</b>	<b>61</b>	<b>89</b>	<b>27</b>	
<b>Dasarian 3</b>	<b>92</b>	<b>28</b>	<b>28</b>	<b>28</b>	<b>-</b>	<b>-</b>	<b>-</b>	<b>-</b>	<b>15</b>	<b>30</b>	<b>71</b>	<b>20</b>	
<b>JUMLAH HARI HUJAN DASARIAN</b>													
<b>Dasarian 1</b>	<b>9</b>	<b>4</b>	<b>7</b>	<b>5</b>	<b>-</b>	<b>-</b>	<b>-</b>	<b>-</b>	<b>1</b>	<b>2</b>	<b>9</b>	<b>4</b>	
<b>Dasarian 2</b>	<b>9</b>	<b>6</b>	<b>2</b>	<b>3</b>	<b>-</b>	<b>-</b>	<b>-</b>	<b>-</b>	<b>-</b>	<b>4</b>	<b>8</b>	<b>3</b>	
<b>Dasarian 3</b>	<b>5</b>	<b>3</b>	<b>5</b>	<b>4</b>	<b>-</b>	<b>-</b>	<b>-</b>	<b>-</b>	<b>4</b>	<b>3</b>	<b>5</b>	<b>4</b>	
<b>Keterangan :</b>										<b>Rekapitulasi</b>			
( ) : Tidak ada hujan										Jumlah Setahun	mm	1025	
( 0 ) : Ada hujan tetapi sangat kecil										Max Tahunan	mm	62	
( X ) : Alat rusak										Jumlah HH Setahun	hari	109	

DATA CURAH HUJAN HARIAN										BISDA			
Nama Pos	: Gunung Sari	DAS		: Meninting						<b>2010</b>			
Jenis Alat	: ARR	Des. /Kec. /Kab.		: Gun. Sari/Gun. Sari/ Lobar									
No. Register	: 522007	Elevasi		: 138,07 m									
		Kordinat		: 116° 05' 52" BT. 08° 32' 25" LS.									
Tanggal	JAN	FEB	MAR	APR	MEI	JUN	JUL	AGT	SEP	OKT	NOV	DES	
1		17	1							24	38		
2		0	1				11			12	10		
3					8		0			17	23		
4					33	18	26	0	2	26	0	16	
5		1	7		30		2				4	3	
6		1			2	22			3		0	20	
7	58				15	0			1		1	5	
8		7	0	1	3	5			2	2	12		
9	13				0	6	0		35	3	64	10	
10	25	2	1	6	23	1		0	20	0		53	
11	49	3	4		9		47		0			24	
12	4		3		1	20	3		20			7	
13	14				11				5	1		6	
14					7	98		20			22		
15	2	14	3		23		1		5	0	5		
16	5		0				1		13	7		1	
17	2		10	1					28		12	6	
18	2	16			3				1			1	
19	19	20			2				57			3	
20								10	39	2	29	10	
21					19			24	5	16		3	
22	13		2		19			70	7	9	7		
23	1		5		1			2	13	90	16		
24	4				8			4	104	1	20		
25	1	3	3				16		17	10	12		
26					0	17	31			25			
27	0				2	2	48		8	2	1	17	
28		11			22		9				1	1	
29			1		1			0	0	1	21	5	
30					3					28		2	
31	1				4					14		7	
<b>JUMLAH</b>	214	96	39	7	246	190	194	129	383	291	295	198	
<b>RERATA</b>	13	8	3	2	10	19	15	14	17	14	15	10	
<b>HH.</b>	17	12	14	3	25	10	13	9	22	21	20	20	
<b>MAX</b>	58	20	10	6	33	98	48	70	104	90	64	53	
<b>JUMLAH HUJAN DASARIAN</b>													
Dasarian 1	96	28	10	7	114	53	39	0	61	85	151	105	
Dasarian 2	98	54	19	1	55	119	51	30	168	10	68	58	
Dasarian 3	19	15	11	0	77	19	104	99	154	197	77	34	
<b>JUMLAH HARI HUJAN DASARIAN</b>													
Dasarian 1	3	6	5	2	8	6	5	2	6	7	9	6	
Dasarian 2	8	4	5	1	7	2	4	2	9	4	4	8	
Dasarian 3	6	2	4	-	10	2	4	5	7	10	7	6	
<b>Ceterangan :</b>										<b>Rekapitulasi</b>			
( )	: Tidak ada hujan									Jumlah Setahun	mm	2282	
( 0 )	: Ada hujan tetapi sangat kecil									Max Tahunan	mm	104	
( X )	: Alat rusak									Jumlah HH Setahun	hari	186	

DATA CURAH HUJAN HARIAN										BISDA		
Nama Pos	: Gunung Sari	DAS		: Meninting						<b>2011</b>		
Jenis Alat	: ARR	Des. /Kec. /Kab.		: Gun. Sari/Gun. Sari/ Lobar								
No. Register	: 522007	Elevasi		: 138,07 m								
		Kordinat		: 116° 05' 52" BT. 08° 32' 25" LS.								
Tanggal	JAN	FEB	MAR	APR	MEI	JUN	JUL	AGT	SEP	OKT	NOV	DES
1	28	10	1			2						
2	0	52	5								0	6
3		12	4									2
4		16	2								13	51
5		33	14	6							9	
6	2	1	52							7	1	15
7	1	1		2							2	
8	0	1	46	1				1		1	29	0
9	6		2	13						0	24	
10	0		1		2				2		7	6
11	36					1					24	6
12			4		4				3		2	
13		6									4	0
14	1										0	1
15	1	4									6	
16	17	0								1	45	5
17	1		4								3	6
18	1		9							24	27	53
19	15		10	28						4		15
20	7			5				0		1	12	0
21	0		8	1								
22	0	1	8	16						16	29	
23	19	1	2							34	77	13
24	8	0	4									
25	0	10	9							10		
26		3	1				0			1	19	5
27	5	3			0	0	0		0	0	0	
28		1			1	9			1	14	3	
29										15	5	
30	26		3								5	1
31	7		12									1
<b>JUMLAH</b>	181	154	198	72	6	12	1	1	6	126	345	184
<b>RERATA</b>	8	9	9	9	2	3	0	0	1	9	14	10
<b>HH.</b>	23	18	21	8	4	4	2	2	4	14	24	18
<b>MAX</b>	36	52	52	28	4	9	0	1	3	34	77	53
<b>JUMLAH HUJAN DASARIAN</b>												
Dasarian 1	38	125	127	22	2	2	-	1	2	7	84	80
Dasarian 2	78	11	26	33	4	1	-	0	3	29	123	85
Dasarian 3	66	18	45	17	1	9	1	-	1	89	138	20
<b>JUMLAH HARI HUJAN DASARIAN</b>												
Dasarian 1	7	8	9	4	1	1	-	1	1	3	8	6
Dasarian 2	8	3	4	2	1	1	-	1	1	4	9	8
Dasarian 3	8	7	8	2	2	2	2	-	2	7	7	4
<b>Keterangan :</b>										<b>Rekapitulasi</b>		
( )	: Tidak ada hujan									Jumlah Setahun	mm	1284
( 0 )	: Ada hujan tetapi sangat kecil									Max Tahunan	mm	77
( X )	: Alat rusak									Jumlah HH Setahun	hari	142

DATA CURAH HUJAN HARIAN										BISDA			
Nama Pos	: Gunung Sari		DAS	: Meninting							<b>2012</b>		
Jenis Alat	: ARR		Des. /Kec. /Kab.	: Gun. Sari/Gun. Sari/ Lobar									
No. Register	: 522007		Elevasi	: 138,07 m									
			Kordinat	: 116° 05' 52" BT. 08° 32' 25" LS.									
Tanggal	JAN	FEB	MAR	APR	MEI	JUN	JUL	AGT	SEP	OKT	NOV	DES	
1	1		0	1	35						5	31	
2		59		3								34	
3		16	17	6							4		
4		12	8		2						3		
5	6	17	7		1							3	
6	29		1		1					45	7	13	
7	54	7	33	1	0					33	22	3	
8	25		1								0	31	
9	38	14	4	6		0						75	
10	0	8	7		3	0						4	
11	34	0	0									9	
12	14	5			44		2			8			
13	0		19	2	12		0			0	24	9	
14	3		3		31		1			2	5	17	
15		12	29	4	1					2	12		
16	0	1		9	0					15	0		
17			3	6	0		2			0		1	
18			12	0	15		2			1	15	0	
19	0	5	32			19	0				7	6	
20	12	7	38	8		0					8	2	
21	34		6			0					4	9	
22	2		0								0	12	
23	27		0	27							16		
24			14								44	1	
25	0	0								0	0	5	
26					1						0	18	
27		0							1	1	8	22	
28	14	0	2	0					0	6	1	8	
29	15			28						5	1	0	
30	2			3					0	0	8		
31			3							8		4	
<b>JUMLAH</b>	<b>310</b>	<b>162</b>	<b>239</b>	<b>104</b>	<b>146</b>	<b>19</b>	<b>8</b>	<b>-</b>	<b>2</b>	<b>125</b>	<b>193</b>	<b>316</b>	
<b>RERATA</b>	<b>15</b>	<b>10</b>	<b>10</b>	<b>7</b>	<b>10</b>	<b>4</b>	<b>1</b>	<b>-</b>	<b>1</b>	<b>8</b>	<b>8</b>	<b>13</b>	
<b>HH.</b>	<b>21</b>	<b>16</b>	<b>23</b>	<b>15</b>	<b>14</b>	<b>5</b>	<b>6</b>	<b>-</b>	<b>3</b>	<b>15</b>	<b>23</b>	<b>24</b>	
<b>MAX</b>	<b>54</b>	<b>59</b>	<b>38</b>	<b>28</b>	<b>44</b>	<b>19</b>	<b>2</b>	<b>-</b>	<b>1</b>	<b>45</b>	<b>44</b>	<b>75</b>	
<b>JUMLAH HUJAN DASARIAN</b>													
<b>Dasarian 1</b>	<b>153</b>	<b>132</b>	<b>78</b>	<b>16</b>	<b>42</b>	<b>0</b>	<b>-</b>	<b>-</b>	<b>-</b>	<b>78</b>	<b>41</b>	<b>194</b>	
<b>Dasarian 2</b>	<b>64</b>	<b>30</b>	<b>136</b>	<b>30</b>	<b>103</b>	<b>19</b>	<b>8</b>	<b>-</b>	<b>-</b>	<b>27</b>	<b>70</b>	<b>44</b>	
<b>Dasarian 3</b>	<b>93</b>	<b>0</b>	<b>25</b>	<b>58</b>	<b>1</b>	<b>0</b>	<b>-</b>	<b>-</b>	<b>2</b>	<b>20</b>	<b>82</b>	<b>78</b>	
<b>JUMLAH HARI HUJAN DASARIAN</b>													
<b>Dasarian 1</b>	<b>7</b>	<b>7</b>	<b>9</b>	<b>5</b>	<b>6</b>	<b>2</b>	<b>-</b>	<b>-</b>	<b>-</b>	<b>2</b>	<b>6</b>	<b>8</b>	
<b>Dasarian 2</b>	<b>7</b>	<b>6</b>	<b>8</b>	<b>6</b>	<b>7</b>	<b>2</b>	<b>6</b>	<b>-</b>	<b>-</b>	<b>7</b>	<b>7</b>	<b>7</b>	
<b>Dasarian 3</b>	<b>7</b>	<b>3</b>	<b>6</b>	<b>4</b>	<b>1</b>	<b>1</b>	<b>-</b>	<b>-</b>	<b>3</b>	<b>6</b>	<b>10</b>	<b>9</b>	
<b>Keterangan :</b>										<b>Rekapitulasi</b>			
( ) : Tidak ada hujan										Jumlah Setahun	mm	1624	
( 0 ) : Ada hujan tetapi sangat kecil										Max Tahunan	mm	75	
( X ) : Alat rusak										Jumlah HH Setahun	hari	165	



DATA CURAH HUJAN HARIAN										BISDA		
Nama Pos	: Gunung Sari	DAS		: Meninting						<b>2013</b>		
Jenis Alat	: ARR	Des. /Kec. /Kab.		: Gun. Sari/Gun. Sari/ Lobar								
No. Register	: 522007	Elevasi		: 138,07 m								
		Kordinat		: 116° 05' 52" BT. 08° 32' 25" LS.								
Tanggal	JAN	FEB	MAR	APR	MEI	JUN	JUL	AGT	SEP	OKT	NOV	DES
1	48	5	2	6	81		4		0			0
2	3	0		31								
3	19	30	9									
4			2								13	11
5	25		12	3	5							34
6	0	2	4	1	3	2						
7	38		8	1		1						10
8	2			13		4	4					23
9	8	14		2		9						31
10	11	15		2		8	23				22	
11	1	8		0		4	3		1		6	7
12	3	0	1	5	4	1					30	17
13		18		0	62		1				1	2
14	8		8	6	0		0				0	10
15	25	2	11	6	8	2		1		18	0	22
16	2	13	2	2	0					12	0	9
17	0			11	5	1				1	3	67
18	2	0	14	1	0	3					8	18
19	3	1				19				56	0	12
20	33	22	2				0			37	42	9
21	4	4										11
22	2	19	9	2	17					1	1	7
23		4			20		6				1	28
24	1	4	1				4					26
25	8	2								14	23	3
26	55	0	12		7			1		35	17	6
27	0	20			4	0				2	2	0
28	0	6			5	7				0		
29	6				0	84		8			1	
30	79		4			3						1
31	1											24
<b>JUMLAH</b>	<b>387</b>	<b>190</b>	<b>100</b>	<b>91</b>	<b>223</b>	<b>147</b>	<b>45</b>	<b>10</b>	<b>2</b>	<b>176</b>	<b>170</b>	<b>386</b>
<b>RERATA</b>	<b>14</b>	<b>9</b>	<b>6</b>	<b>5</b>	<b>14</b>	<b>10</b>	<b>5</b>	<b>3</b>	<b>1</b>	<b>18</b>	<b>9</b>	<b>15</b>
<b>HH.</b>	<b>28</b>	<b>22</b>	<b>16</b>	<b>17</b>	<b>16</b>	<b>15</b>	<b>9</b>	<b>3</b>	<b>2</b>	<b>10</b>	<b>18</b>	<b>25</b>
<b>MAX</b>	<b>79</b>	<b>30</b>	<b>14</b>	<b>31</b>	<b>81</b>	<b>84</b>	<b>23</b>	<b>8</b>	<b>1</b>	<b>56</b>	<b>42</b>	<b>67</b>
<b>JUMLAH HUJAN DASARIAN</b>												
<b>Dasarian 1</b>	<b>153</b>	<b>67</b>	<b>37</b>	<b>58</b>	<b>89</b>	<b>24</b>	<b>32</b>	<b>-</b>	<b>0</b>	<b>-</b>	<b>35</b>	<b>109</b>
<b>Dasarian 2</b>	<b>77</b>	<b>66</b>	<b>37</b>	<b>30</b>	<b>79</b>	<b>30</b>	<b>3</b>	<b>1</b>	<b>1</b>	<b>124</b>	<b>91</b>	<b>172</b>
<b>Dasarian 3</b>	<b>157</b>	<b>58</b>	<b>26</b>	<b>2</b>	<b>54</b>	<b>94</b>	<b>10</b>	<b>9</b>	<b>-</b>	<b>52</b>	<b>44</b>	<b>106</b>
<b>JUMLAH HARI HUJAN DASARIAN</b>												
<b>Dasarian 1</b>	<b>9</b>	<b>6</b>	<b>6</b>	<b>8</b>	<b>3</b>	<b>5</b>	<b>3</b>	<b>-</b>	<b>1</b>	<b>-</b>	<b>2</b>	<b>6</b>
<b>Dasarian 2</b>	<b>9</b>	<b>8</b>	<b>6</b>	<b>8</b>	<b>7</b>	<b>6</b>	<b>4</b>	<b>1</b>	<b>1</b>	<b>5</b>	<b>10</b>	<b>10</b>
<b>Dasarian 3</b>	<b>10</b>	<b>8</b>	<b>4</b>	<b>1</b>	<b>6</b>	<b>4</b>	<b>2</b>	<b>2</b>	<b>-</b>	<b>5</b>	<b>6</b>	<b>9</b>
<b>Ceterangan :</b>										<b>Rekapitulasi</b>		
( )	: Tidak ada hujan									Jumlah Setahun	mm	1926
( 0 )	: Ada hujan tetapi sangat kecil									Max Tahunan	mm	84
( X )	: Alat rusak									Jumlah HH Setahun	hari	181

DATA CURAH HUJAN HARIAN										BISDA		
Nama Pos	: Gunung Sari	DAS		: Meninting						<b>2014</b>		
Jenis Alat	: ARR	Des. /Kec. /Kab.		: Gun. Sari/Gun. Sari/ Lobar								
No. Register	: 522007	Elevasi		: 138,07 m								
		Kordinat		: 116° 05' 52" BT. 08° 32' 25" LS.								
Tanggal	JAN	FEB	MAR	APR	MEI	JUN	JUL	AGT	SEP	OKT	NOV	DES
1	30	7			1							6
2	30	6		2	2							9
3	4	0		1	2							5
4	36	0										1
5	3							9			15	3
6	9			1			6					6
7	1				2						29	13
8	15	11		4							0	
9		95			19						32	0
10	23										17	2
11		4			0						4	1
12	0	4	3		0		0				17	
13	0		5		0		8				51	
14	7	11	1	1								
15	1	3		3								
16	1			3							1	2
17			1	2							18	6
18	3		0	36			5				13	1
19	5	6	4	9			3					1
20	41		32				1			1	0	4
21	17	6		1								
22	36	23				0		0			1	7
23	52	3				3		0			4	0
24	19			0		0				1	0	
25	10		4		24						0	
26	0		1								0	53
27	0		1	0							1	10
28							4				39	7
29	14		1	4							1	5
30	0			0						2	8	3
31	2		3									32
<b>JUMLAH</b>	<b>360</b>	<b>178</b>	<b>56</b>	<b>67</b>	<b>51</b>	<b>3</b>	<b>26</b>	<b>9</b>	<b>-</b>	<b>4</b>	<b>249</b>	<b>176</b>
<b>RERATA</b>	<b>13</b>	<b>13</b>	<b>5</b>	<b>4</b>	<b>6</b>	<b>1</b>	<b>4</b>	<b>3</b>	<b>-</b>	<b>1</b>	<b>12</b>	<b>8</b>
<b>HH.</b>	<b>27</b>	<b>14</b>	<b>12</b>	<b>15</b>	<b>9</b>	<b>3</b>	<b>7</b>	<b>3</b>	<b>-</b>	<b>3</b>	<b>21</b>	<b>23</b>
<b>MAX</b>	<b>52</b>	<b>95</b>	<b>32</b>	<b>36</b>	<b>24</b>	<b>3</b>	<b>8</b>	<b>9</b>	<b>-</b>	<b>2</b>	<b>51</b>	<b>53</b>
<b>JUMLAH HUJAN DASARIAN</b>												
Dasarian 1	151	120	-	8	26	-	6	9	-	-	92	46
Dasarian 2	59	28	46	53	1	-	16	-	-	1	103	14
Dasarian 3	150	31	10	6	24	3	4	0	-	3	54	117
<b>JUMLAH HARI HUJAN DASARIAN</b>												
Dasarian 1	9	6	-	4	5	-	1	1	-	-	5	9
Dasarian 2	8	5	7	6	3	-	5	-	-	1	7	6
Dasarian 3	10	3	5	5	1	3	1	2	-	2	9	8
<b>Keterangan :</b>										<b>Rekapitulasi</b>		
( ) : Tidak ada hujan										Jumlah Setahun	mm	1178
( 0 ) : Ada hujan tetapi sangat kecil										Max Tahunan	mm	95
( X ) : Alat rusak										Jumlah HH Setahun	hari	137

DATA CURAH HUJAN HARIAN										BISDA			
Nama Pos	: Gunung Sari	DAS		: Meninting						<b>2015</b>			
Jenis Alat	: ARR	Des. /Kec. /Kab.		: Gun. Sari/Gun. Sari/ Lobar									
No. Register	: 522007	Elevasi		: 138,07 m									
		Kordinat		: 116° 05' 52" BT. 08° 32' 25" LS.									
Tanggal	JAN	FEB	MAR	APR	MEI	JUN	JUL	AGT	SEP	OKT	NOV	DES	
1	15				20	83							
2	9	6		6		5							
3	5					5							
4	1	70	3	70	21								
5	2	11	51	11			0					0	
6	6	2	30	2	0	0							
7	13	4	9	4		76							
8			11										
9	0		2										
10	2	8	18	8	1		1						
11	1	3	55	3	0								
12		4	1	4									
13			23										
14		9		9	0								
15		5		5									
16	2	22		22									
17	10											33	
18	1	24		24								19	
19	1		25									0	
20	4	2		2								12	
21		1	7	1								20	
22	7	7	0	7								2	
23	45				1		0						
24		4	21	4		0						2	
25		22		22			1					18	
26	9	2		2									
27												17	
28	7			45			1					0	
29	5						2					6	
30	3				1				1				
31	32												
<b>JUMLAH</b>	179	205	256	251	44	168	4	-	1	-	-	129	
<b>RERATA</b>	8	11	18	13	5	28	1	-	1	-	-	11	
<b>HH.</b>	22	18	14	19	8	6	6	-	1	-	-	12	
<b>MAX</b>	45	70	55	70	21	83	2	-	1	-	-	33	
<b>JUMLAH HUJAN DASARIAN</b>													
Dasarian 1	54	101	124	101	42	168	1	-	-	-	-	0	
Dasarian 2	18	69	104	69	1	-	-	-	-	-	-	64	
Dasarian 3	108	36	28	81	1	0	3	-	1	-	-	65	
<b>JUMLAH HARI HUJAN DASARIAN</b>													
Dasarian 1	9	6	7	6	4	5	2	-	-	-	-	1	
Dasarian 2	6	7	4	7	2	-	-	-	-	-	-	4	
Dasarian 3	7	5	3	6	2	1	4	-	1	-	-	7	
<b>Keterangan :</b>										<b>Rekapitulasi</b>			
( )	: Tidak ada hujan									Jumlah Setahun	mm	1,237	
( 0 )	: Ada hujan tetapi sangat kecil									Max Tahunan	mm	83	
( X )	: Alat rusak									Jumlah HH Setahun	hari	106	

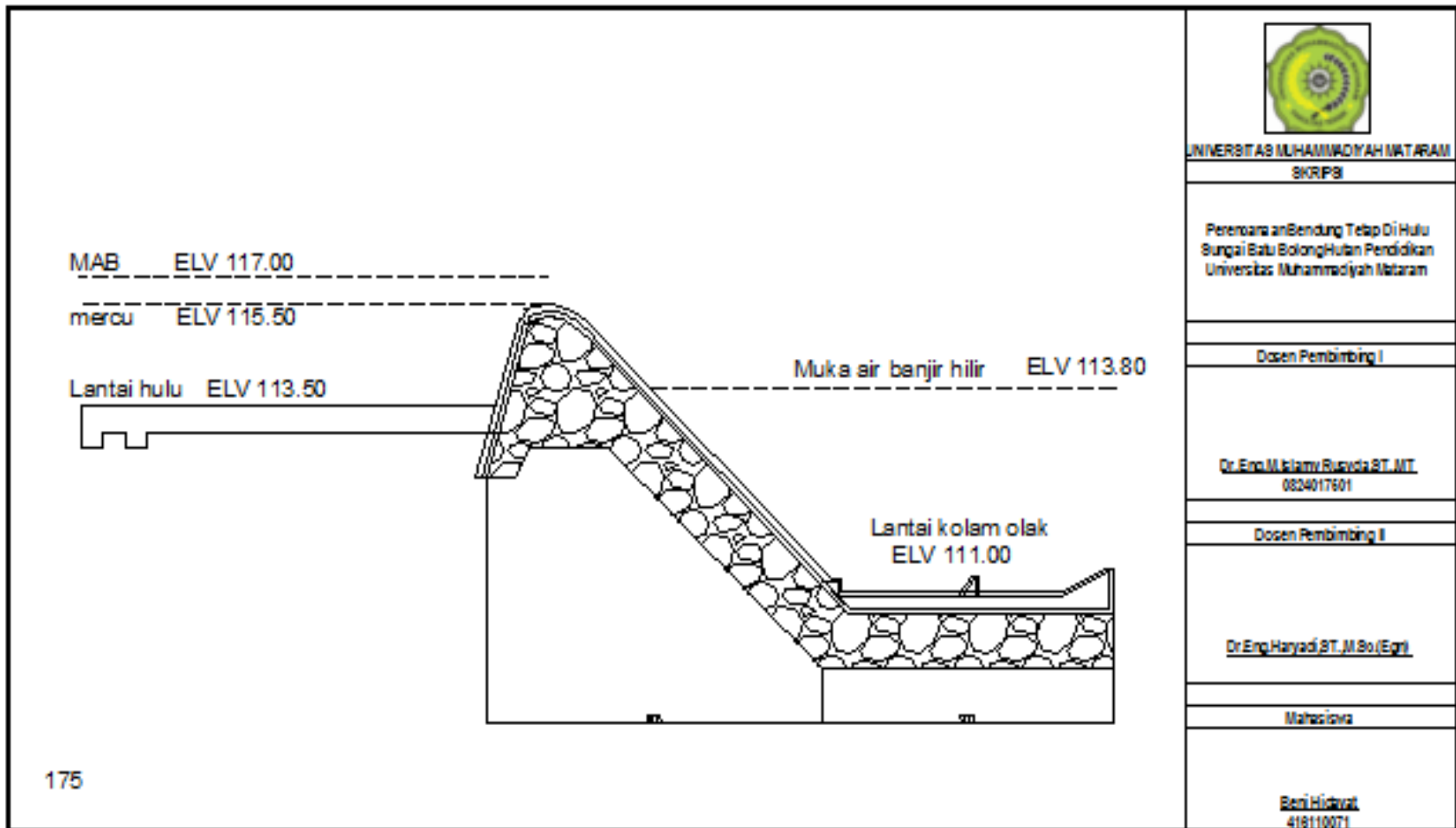
DATA CURAH HUJAN HARIAN										BISDA			
Nama Pos	: Gunung Sari		DAS	: Meninting							<b>2016</b>		
Jenis Alat	: ARR		Des. /Kec. /Kab.	: Gun. Sari/Gun. Sari/ Lobar									
No. Register	: 522007		Elevasi	: 138,07 m									
			Kordinat	: 116° 05' 52" BT. 08° 32' 25" LS.									
Tanggal	JAN	FEB	MAR	APR	MEI	JUN	JUL	AGT	SEP	OKT	NOV	DES	
1			2		2		4					4	
2			5		27	0						18	
3			1							16	4	47	
4			0	29		1					26		
5				19		4		30			42	2	
6				2									
7	17	17		18		10				80	3		
8				1			15			33			
9	12	12		53	5	0	2			29	24	2	
10					10		1	0		1		123	
11	0	0		21	22			0	2		8	2	
12	33	33	1	3	6	4					43	85	
13	8	8		10	10	14			21		9	1	
14				2	1	17	1		7	2	0	30	
15	11	11		8	41	1	1			4	20	1	
16	29	29				108	7		0		22	2	
17				11		1			6		46	10	
18												7	
19							3		0		26	49	
20				1			28		0	4			
21	6	6	0	42			28		15	80	1	34	
22	2	2	1		49		5		3	10	0	0	
23				4					7	9	22	10	
24			5						7	3	3		
25	20	20	1						6	2	4	29	
26	34	34				0			0	0	67		
27	42	42			61	4				9	10		
28					4	22		0			16		
29	3		8	5		16		4		18	4	16	
30	8		7		7					4	13		
31	0		16		3					1			
<b>JUMLAH</b>	<b>223</b>	<b>212</b>	<b>46</b>	<b>228</b>	<b>247</b>	<b>202</b>	<b>94</b>	<b>34</b>	<b>75</b>	<b>305</b>	<b>415</b>	<b>472</b>	
<b>RERATA</b>	<b>15</b>	<b>18</b>	<b>4</b>	<b>14</b>	<b>18</b>	<b>13</b>	<b>9</b>	<b>7</b>	<b>6</b>	<b>17</b>	<b>18</b>	<b>24</b>	
<b>HH.</b>	<b>15</b>	<b>12</b>	<b>12</b>	<b>16</b>	<b>14</b>	<b>15</b>	<b>11</b>	<b>5</b>	<b>13</b>	<b>18</b>	<b>23</b>	<b>20</b>	
<b>MAX</b>	<b>42</b>	<b>42</b>	<b>16</b>	<b>53</b>	<b>61</b>	<b>108</b>	<b>28</b>	<b>30</b>	<b>21</b>	<b>80</b>	<b>67</b>	<b>123</b>	
<b>JUMLAH HUJAN DASARIAN</b>													
Dasarian 1	28	28	7	122	43	15	22	30	-	158	100	195	
Dasarian 2	81	81	1	56	80	146	39	0	37	10	175	188	
Dasarian 3	114	103	37	51	123	41	33	4	38	137	140	90	
<b>JUMLAH HARI HUJAN DASARIAN</b>													
Dasarian 1	2	2	4	6	4	5	4	2	-	5	5	6	
Dasarian 2	5	5	1	7	5	6	5	1	7	3	8	9	
Dasarian 3	8	5	7	3	5	4	2	2	6	10	10	5	
<b>Keterangan :</b>										<b>Rekapitulasi</b>			
( ) : Tidak ada hujan										Jumlah Setahun	mm	2,554	
( 0 ) : Ada hujan tetapi sangat kecil										Max Tahunan	mm	123	
( X ) : Alat rusak										Jumlah HH Setahun	hari	174	

DATA CURAH HUJAN HARIAN										BISDA			
Nama Pos	: Gunung Sari		DAS	: Meninting							2017		
Jenis Alat	: ARR		Des. /Kec. /Kab.	: Gun. Sari/Gun. Sari/ Lobar									
No. Register	: 522007		Elevasi	: 138,07 m									
			Kordinat	: 116° 05' 52" BT. 08° 32' 25" LS.									
Tanggal	JAN	FEB	MAR	APR	MEI	JUN	JUL	AGT	SEP	OKT	NOV	DES	
1	1		23	6	1						38	2	
2	3	11	68	29				1					
3	8	15	25	9	0			1		14		1	
4	1		9	1	11	8				30			
5		4		9	8								
6				34						64	40		
7	0	3		3	13	1	2			21	16	4	
8		9	15	2	4		3				3		
9		33					5			30	14		
10		24		29						160	1		
11		30				1					1	5	
12		0				47	2				9	3	
13	1	20				69		1			43		
14	2		39								6		
15	43										11	4	
16	3	0									1		
17	9		2							30	1		
18			0					1			32	3	
19	26			45								17	
20		1	6	10		4						4	
21			19	2		5						15	
22	5			62							1	6	
23	31								2		5	31	
24	0			1		0			2	51	4	24	
25		1	25		3	5			17		1	5	
26	1			18	10		2		3	40	14		
27	29	1			7		17						
28	4	1	1	29	57								
29	12				86		1					0	
30	0								1			22	
31	111		1		0							16	
<b>JUMLAH</b>	<b>290</b>	<b>153</b>	<b>233</b>	<b>287</b>	<b>200</b>	<b>141</b>	<b>32</b>	<b>4</b>	<b>25</b>	<b>439</b>	<b>239</b>	<b>163</b>	
<b>RERATA</b>	<b>14</b>	<b>10</b>	<b>18</b>	<b>18</b>	<b>17</b>	<b>16</b>	<b>5</b>	<b>1</b>	<b>5</b>	<b>49</b>	<b>13</b>	<b>10</b>	
<b>HH.</b>	<b>20</b>	<b>15</b>	<b>13</b>	<b>16</b>	<b>12</b>	<b>9</b>	<b>7</b>	<b>4</b>	<b>5</b>	<b>9</b>	<b>19</b>	<b>17</b>	
<b>MAX</b>	<b>111</b>	<b>33</b>	<b>68</b>	<b>62</b>	<b>86</b>	<b>69</b>	<b>17</b>	<b>1</b>	<b>17</b>	<b>160</b>	<b>43</b>	<b>31</b>	
<b>JUMLAH HUJAN DASARIAN</b>													
Dasarian 1	13	100	140	120	37	9	9	3	-	319	111	7	
Dasarian 2	84	51	47	55	0	122	2	2	-	30	104	36	
Dasarian 3	194	3	46	112	164	11	20	0	25	91	24	119	
<b>JUMLAH HARI HUJAN DASARIAN</b>													
Dasarian 1	5	7	5	9	6	2	3	2	-	6	6	3	
Dasarian 2	6	5	4	2	-	4	1	2	-	1	8	6	
Dasarian 3	9	3	4	5	6	3	3	0	5	2	5	8	
<b>Keterangan :</b>										<b>Rekapitulasi</b>			
( ) : Tidak ada hujan										Jumlah Setahun	mm	2,205	
( 0 ) : Ada hujan tetapi sangat kecil										Max Tahunan	mm	160	
( X ) : Alat rusak										Jumlah HH Setahun	hari	146	

DATA CURAH HUJAN HARIAN										BISDA			
Nama Pos	: Gunung Sari	DAS		: Meninting						<b>2018</b>			
Jenis Alat	: ARR	Des. /Kec. /Kab.		: Gun. Sari/Gun. Sari/ Lobar									
No. Register	: 522007	Elevasi		: 138,07 m									
		Kordinat		: 116° 05' 52" BT. 08° 32' 25" LS.									
Tanggal	JAN	FEB	MAR	APR	MEI	JUN	JUL	AGT	SEP	OKT	NOV	DES	
1	1												
2	9												
3	0												
4	0			22									
5		3											
6	3	6				1							
7	19			33									
8	0												
9			1										
10	8		0	20									
11	1												
12	10	13				29							
13	0	1	41		60								
14	18	2	42		0								
15	36	19			25								
16	8		1					14					
17	8	8	10	28				5					
18	2		0	0									
19	0			2		65							
20	1			0	17								
21	37		0	0	23	2	1						
22	41		38										
23	25				8	10							
24			5		38								
25	35				5								
26	44												
27	13												
28	2							0					
29	11							6					
30	56		5										
31													
<b>JUMLAH</b>	387	51	142	106	175	107	1	25					
<b>RERATA</b>	14	7	13	13	22	21	1	6					
<b>HH.</b>	27	7	11	8	8	5	1	4					
<b>MAX</b>	56	19	42	33	60	65	1	14					
<b>JUMLAH HUJAN DASARIAN</b>													
Dasarian 1	40	8	1	75	0	1	0	0					
Dasarian 2	84	43	94	31	102	94	0	19					
Dasarian 3	263	0	47	0	73	12	1	6					
<b>JUMLAH HARI HUJAN DASARIAN</b>													
Dasarian 1	8	2	2	3	0	1	0	0					
Dasarian 2	10	5	5	4	-	2	0	2					
Dasarian 3	9	0	4	1	4	2	1	2					
<b>Keterangan :</b>										<b>Rekapitulasi</b>			
( ) : Tidak ada hujan										Jumlah Setahun	mm	994	
( 0 ) : Ada hujan tetapi sangat kecil										Max Tahunan	mm	65	
( X ) : Alat rusak										Jumlah HH Setahun	hari	67	

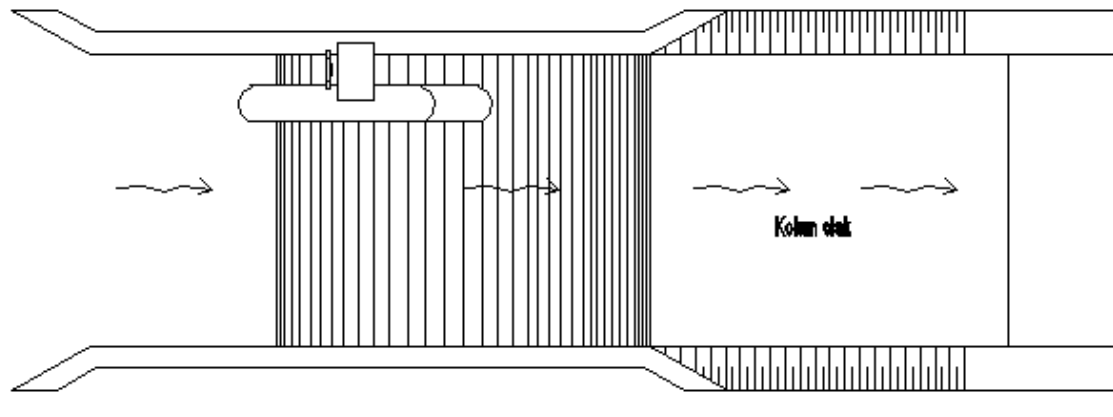
The logo of Universitas Muhiyuddin Al-Madani Matarra is a yellow shield with a scalloped border. Inside the shield, there is a central sunburst emblem with a crescent moon and a star. A blue and white floral garland curves around the emblem. The text "UNIVERSITAS MUHIYUDDIN AL-MADANI" is written in a semi-circle at the top, and "MATARRA" is written at the bottom.

LAMPIRAN 2  
GAMBAR RENCANA



Gambar tubuh bendung






**TAMPAK ATAS**  
**SKALA : 1:100**

176



UNIVERSITAS MUHAMMADIYAH MATARAM

SKRIPSI

Perencanaan Bendung Tetap Di Hulu Sungai Batu Bolong Hutan Pendidikan Universitas Muhammadiyah Mataram

Dosen Pembimbing I

Dr.Eng.M.Islamy Rusyda,ST.,MT  
0824017501

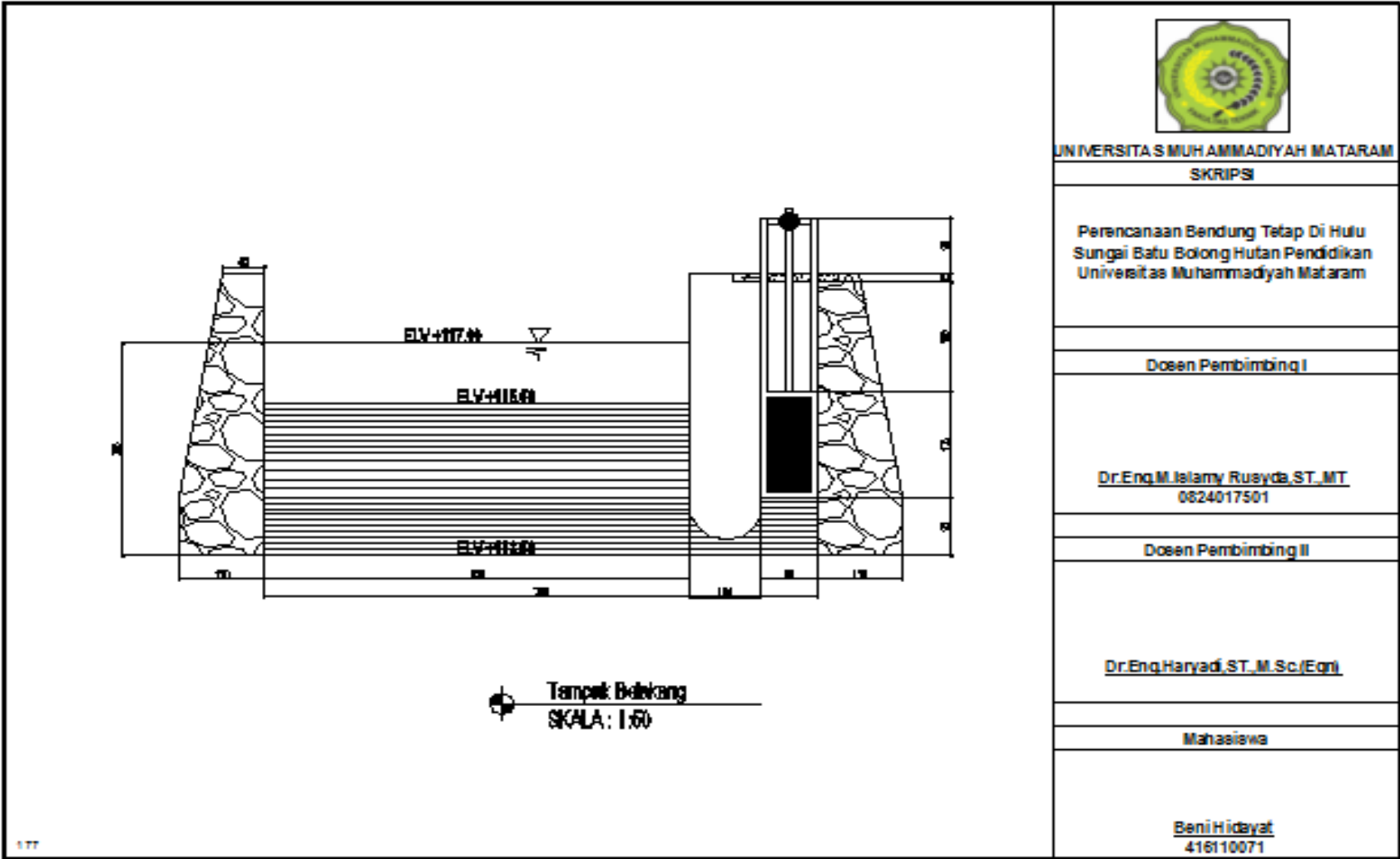
Dosen Pembimbing II

Dr.Eng.Haryadi,ST.,M.Sc.(Egn)

Mahasiswa

Beni Hidayat  
416110071

Activate



UNIVERSITAS MUHAMMADIYAH MATARAM

SKRIPSI

Perencanaan Bendung Tetap Di Hulu Sungai Batu Bolong Hutan Pendidikan Universitas Muhammadiyah Mataram

Dosen Pembimbing I

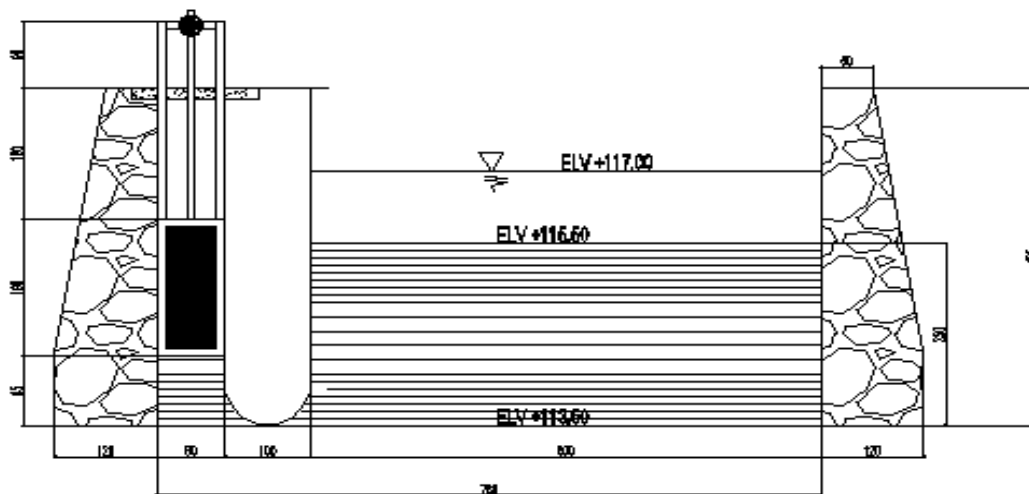
Dr.Eng.M.Islamy Rusyda,ST.,MT  
0824017501


Dosen Pembimbing II

Dr.Eng.Haryadi,ST.,M.Sc.(Eng)

Mahasiswa

Beni Hidayat  
416110071




**Tempak Depan**  
**SKALA : 1:50**

178



**UNIVERSITAS MUHAMMADIYAH MATARAM**  
**SKRIPSI**

Perencanaan Bendung Tetap Di Hulu  
 Sungai Batu Bolong Hutan Pendidikan  
 Universitas Muhammadiyah Mataram

Dosen Pembimbing I

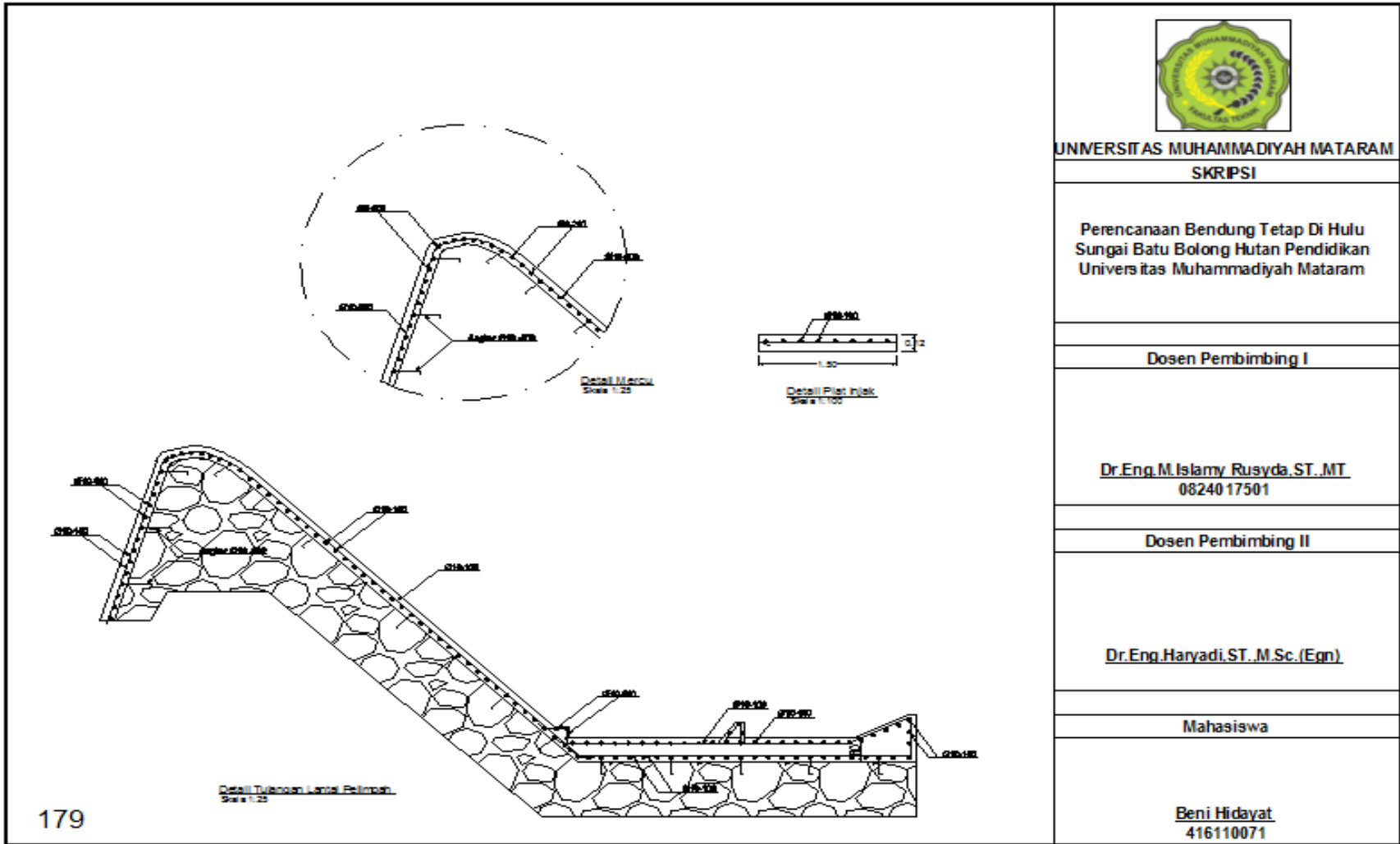
Dr.Eng.M.Islamy Rusyda,ST.,MT  
 0824017501

Dosen Pembimbing II

Dr.Eng.Haryadi,ST.,M.Sc.(Egn)

Mahasiswa

Beni Hidayat  
 416110071



UNIVERSITAS MUHAMMADIYAH MATARAM

SKRIPSI

Perencanaan Bendung Tetap Di Hulu Sungai Batu Bolong Hutan Pendidikan Universitas Muhammadiyah Mataram

Dosen Pembimbing I

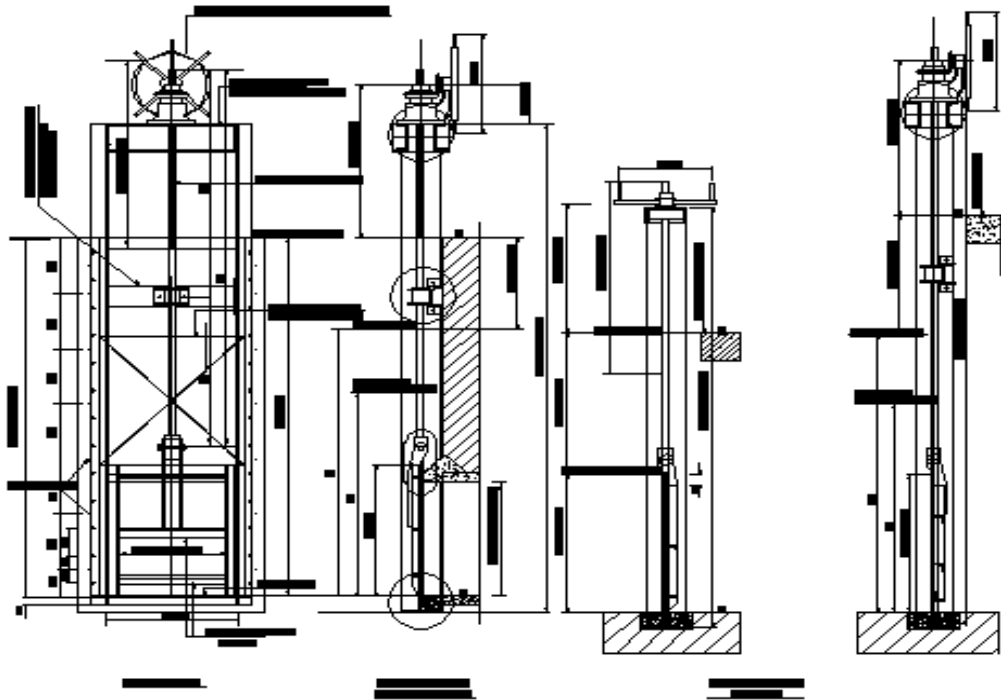
Dr.Eng.M.Islamy Rusyda,ST.,MT.  
08240 17501

Dosen Pembimbing II

Dr.Eng.Haryadi,ST.,M.Sc.(Egn)

Mahasiswa


Beni Hidayat  
416110071



[Redacted]				
[Redacted]	[Redacted]	[Redacted]	[Redacted]	[Redacted]
[Redacted]	[Redacted]	[Redacted]	[Redacted]	[Redacted]
[Redacted]	[Redacted]	[Redacted]	[Redacted]	[Redacted]
[Redacted]	[Redacted]	[Redacted]	[Redacted]	[Redacted]

[Redacted]				
[Redacted]	[Redacted]	[Redacted]	[Redacted]	[Redacted]
[Redacted]	[Redacted]	[Redacted]	[Redacted]	[Redacted]
[Redacted]	[Redacted]	[Redacted]	[Redacted]	[Redacted]
[Redacted]	[Redacted]	[Redacted]	[Redacted]	[Redacted]

[Redacted]									
[Redacted]	[Redacted]	[Redacted]	[Redacted]	[Redacted]	[Redacted]	[Redacted]	[Redacted]	[Redacted]	[Redacted]
[Redacted]	[Redacted]	[Redacted]	[Redacted]	[Redacted]	[Redacted]	[Redacted]	[Redacted]	[Redacted]	[Redacted]
[Redacted]	[Redacted]	[Redacted]	[Redacted]	[Redacted]	[Redacted]	[Redacted]	[Redacted]	[Redacted]	[Redacted]
[Redacted]	[Redacted]	[Redacted]	[Redacted]	[Redacted]	[Redacted]	[Redacted]	[Redacted]	[Redacted]	[Redacted]



**UNIVERSITAS MUHAMMADIYAH MATARAM**

**SKRIPSI**

Perencanaan Bendung Tetap Di Hulu Sungai Batu Bolong Hutan Pendidikan Universitas Muhammadiyah Mataram

---

Dosen Pembimbing I

Dr.Eng.M.Islamy Rusyda.ST..MT  
0824017501

---

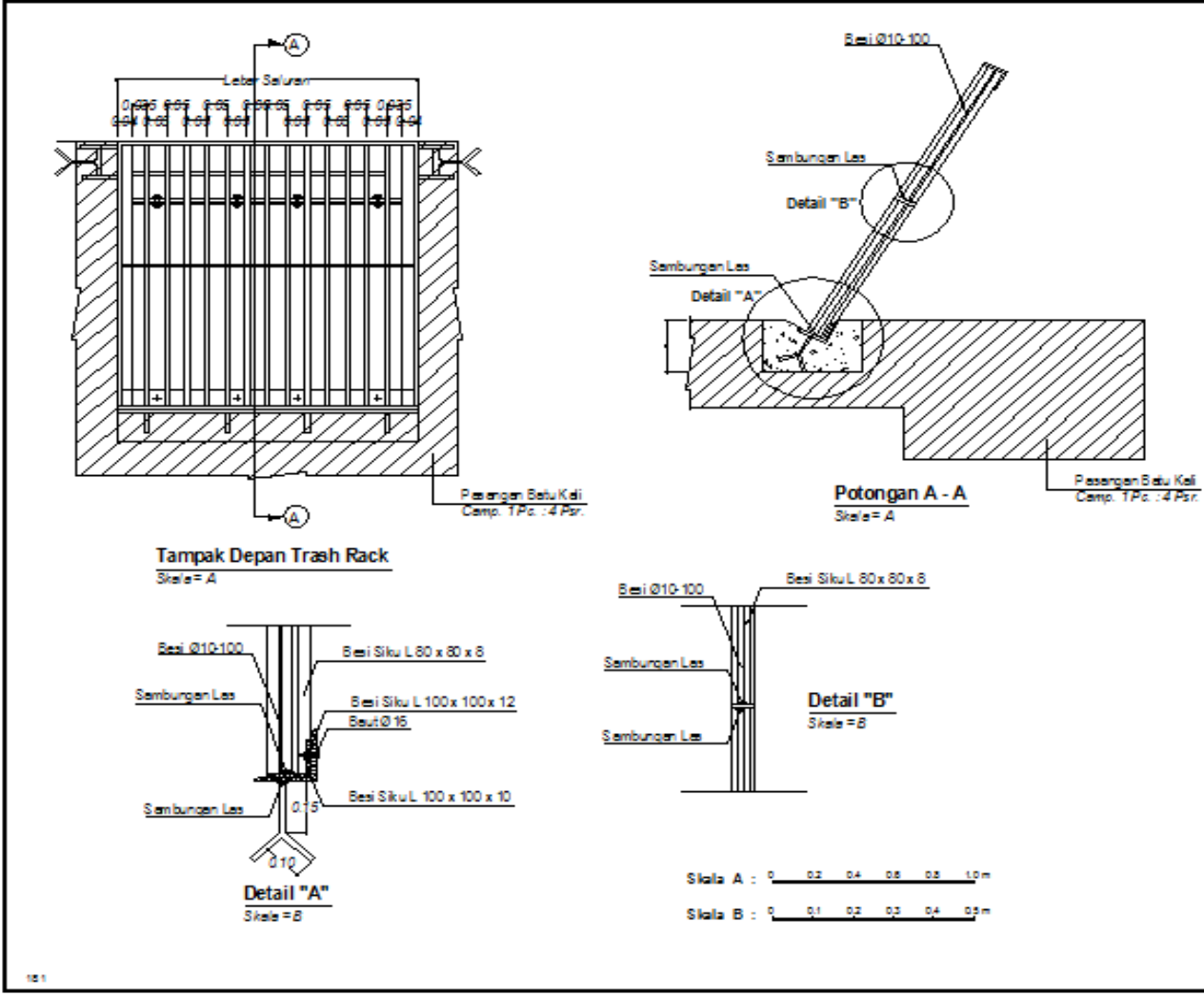
Dosen Pembimbing II

Dr.Eng.Haryadi.ST..M.Sc.(Egn)

---

Mahasiswa

Beni Hidayat  
416110071



UNIVERSITAS MUHAMMADIYAH MATARAM

SKRIPSI

Perencanaan Bendung Tetap Di Hulu Sungai Batu Bolong Hutan Pendidikan Universitas Muhammadiyah Mataram

Dosen Pembimbing I

Dr. Eng. M. Islamy Rusyda, ST., MT  
0824017501

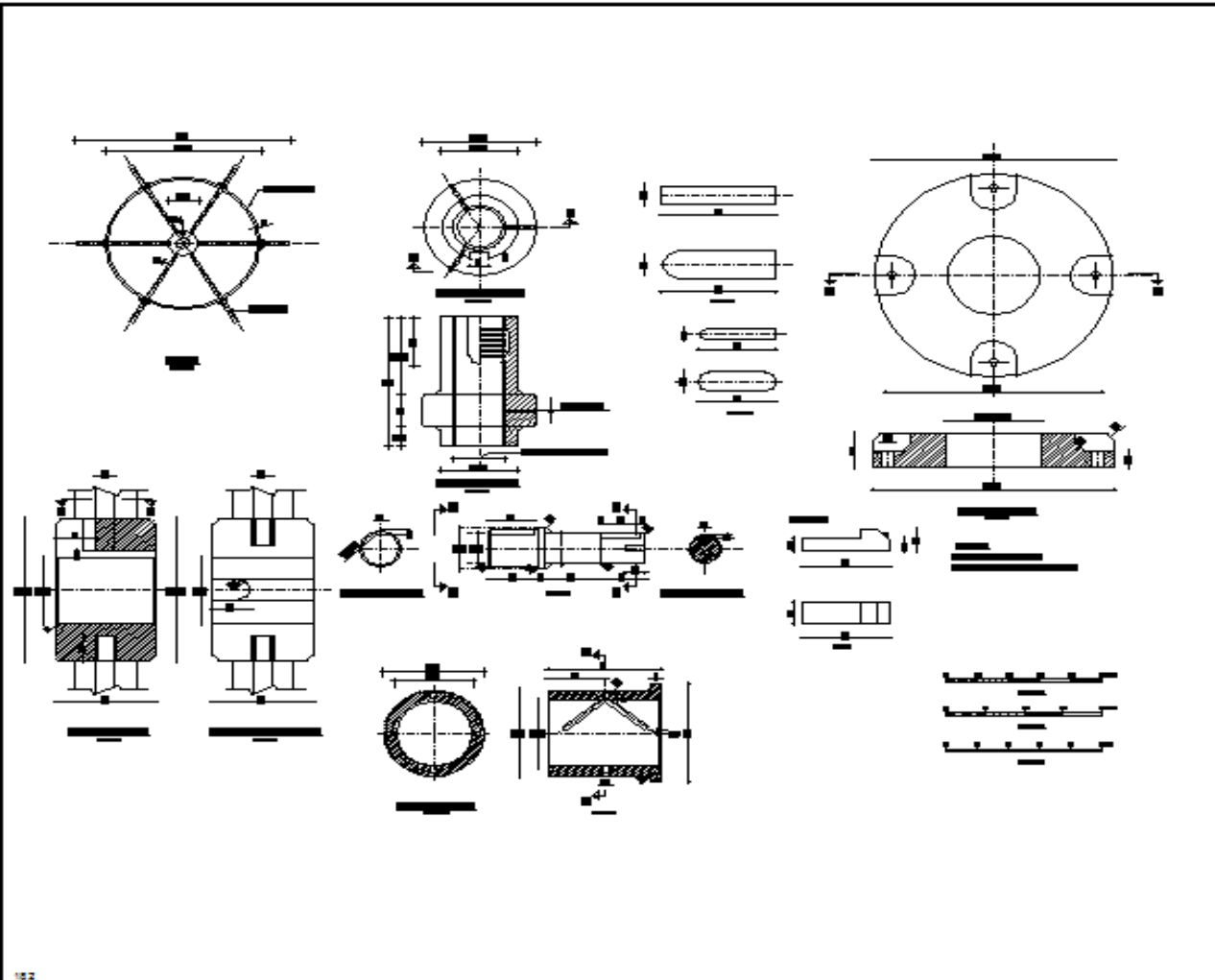

Dosen Pembimbing II

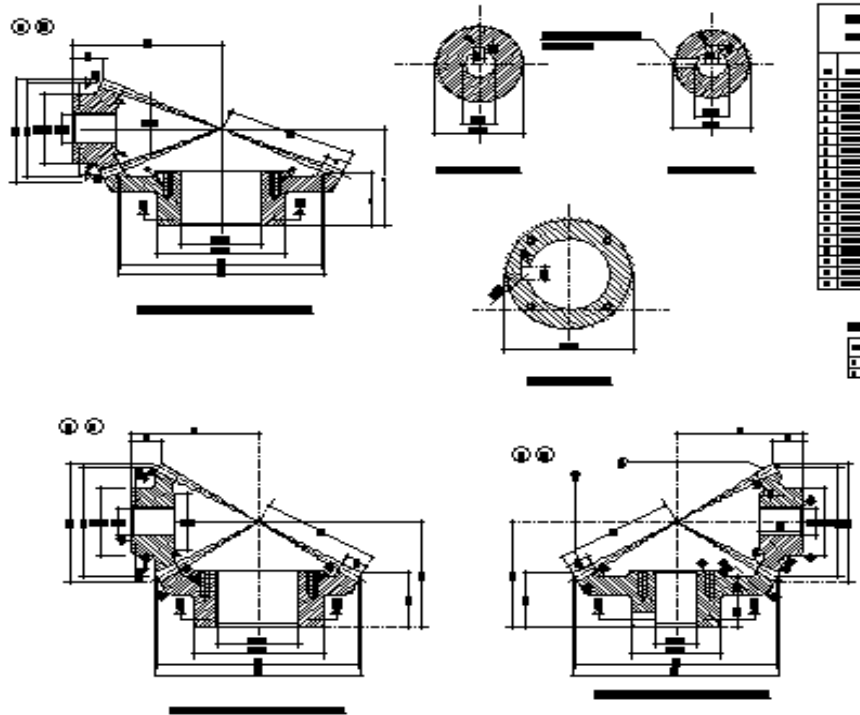
Dr. Eng. Haryadi, ST., M.Sc. (Egn)

Mahasiswa


Beni Hidayat  
416110071

Active

	
	<b>UNIVERSITAS MUHAMMADIYAH MATARAM</b> <b>SKRIPSI</b>
	<b>Perencanaan Bendung Tetap Di Hulu Sungai Batu Bolong Hutan Pendidikan Universitas Muhammadiyah Mataram</b>
	<b>Dosen Pembimbing I</b>
	<b><u>Dr.Eng.M.Islamy Rusyda.ST.MT</u></b> <b>0824017501</b>
	<b>Dosen Pembimbing II</b>
<b><u>Dr.Eng.Haryadi.ST.M.Sc.(Egn)</u></b>	
<b>Mahasiswa</b>	
<b><u>Beni Hidayat</u></b> <b>416110071</b>	



No	Uraian	Volume	Uraian	Volume
1	...	...	...	...
2	...	...	...	...
3	...	...	...	...
4	...	...	...	...
5	...	...	...	...
6	...	...	...	...
7	...	...	...	...
8	...	...	...	...
9	...	...	...	...
10	...	...	...	...
11	...	...	...	...
12	...	...	...	...
13	...	...	...	...
14	...	...	...	...
15	...	...	...	...
16	...	...	...	...
17	...	...	...	...
18	...	...	...	...
19	...	...	...	...
20	...	...	...	...
21	...	...	...	...
22	...	...	...	...
23	...	...	...	...
24	...	...	...	...
25	...	...	...	...
26	...	...	...	...
27	...	...	...	...
28	...	...	...	...
29	...	...	...	...
30	...	...	...	...
31	...	...	...	...
32	...	...	...	...
33	...	...	...	...
34	...	...	...	...
35	...	...	...	...
36	...	...	...	...
37	...	...	...	...
38	...	...	...	...
39	...	...	...	...
40	...	...	...	...
41	...	...	...	...
42	...	...	...	...
43	...	...	...	...
44	...	...	...	...
45	...	...	...	...
46	...	...	...	...
47	...	...	...	...
48	...	...	...	...
49	...	...	...	...
50	...	...	...	...



**UNIVERSITAS MUHAMMADIYAH MATARAM**

**SKRIPSI**

Perencanaan Bendung Tetap Di Hulu Sungai Batu Bolong Hutan Pendidikan Universitas Muhammadiyah Mataram

Dosen Pembimbing I

Dr.Eng.M.Islamy Rusyda,ST.,MT  
0824017501

Dosen Pembimbing II

Dr.Eng.Haryadi,ST.,M.Sc.(Egn)

Mahasiswa

Beni Hidayat  
416110071

122



The logo of Universitas Muhammadiyah Mataram is a yellow shield with a scalloped border. Inside the shield, there is a central emblem featuring a sunburst and a crescent moon with a star. The text "UNIVERSITAS MUHAMMADIYAH" is written in a semi-circle at the top, and "MATARAM" is written at the bottom. A blue decorative element, resembling a stylized path or a series of connected circles, curves across the shield.

**LAMPIRAN 3**  
**RENCANA ANGGARAN BIAYA**

PEMERINTAH KABUPATEN LOMBOK BARAT						KODE	
DINAS PEKERJAAN UMUM DAN PENATAAN RUANG						E.212	
BIDANG SUMBER DAYA AIR							
PROPINSI		KODE		KABUPATEN/KOTA	KODE DISIAPKAN	TAHUN	
NUSA TENGGARA BARAT		[52]		LOMBOK TENGAH	-	2018	
JENIS ALAT	:	DUMP TRUCK 5,0 TON/68 HP			TENAGA	=	120.00 HP
HARGA	:	Rp. 250,000,000					
UMUR KERJA	4 Thn	:	6000	Jam			
	( 1 Tahun	:	365	Hari Kerja	FAKTOR ( CRF )	=	0.3327
	Atau	:	1 Hari	: 4.11	Jam Kerja	(Bunga + Inflasi)	= 12.50%
<b>A. BIAYA PEMILIKAN ( OWNERSHIP COST ) : ( Rp / Jam )</b>							
1. Depr	:	90%	x	Harga Alat	x	(CRF)	x $\frac{1}{\text{Jam/tahun}}$
=		0.9	x	250.00	x	$10^6$	x 0.33271 = Rp. 49,906.19
						1,500	
2. Lain	:	Asuransi 3 % Thn + PPN 10% = 3.30% x $\frac{\text{Harga Alat}}{\text{Jam/tahun}}$					
=		0.033	x	250.00	x	$10^6$	= Rp. 5,500.00
						1,500	
<b>Sub Total</b>						=	<b>Rp. 55,406.19</b>
<b>B. BIAYA OPERASI ( OPERATING COST ) : ( Rp / Jam )</b>							
Kebutuhan Bahan Bakar dan Pelumas Tiap HP :							
Diesel	=	0.16	Liter / HP / Jam				
Bensin	=	0.17	Liter / HP / Jam				
Pelumas	=	0.006	Liter / HP / Jam				
Harga Bahan Bakar Solar / Minyak :							
Diesel	=	Rp. 5,500.00	/ Liter				
Bensin	=	Rp. 6,450.00	/ Liter				
Pelumas	=	Rp. 35,000.00	/ Liter				
Bahan Bakar	=	0.160	x	120	x	Rp. 5,500.00	= Rp. 105,600.00
Pelumas	=	0.006	x	120	x	Rp. 35,000.00	= Rp. 25,200.00
Perbaikan & Sparepa	=	0.600	x	Rp. 49,906.19			
( 60% x Depresiasi )							
<b>Sub Total</b>						=	<b>Rp. 160,743.71</b>
<b>TOTAL BIAYA PEMILIKAN DAN BIAYA OPERASIONAL ALAT :</b>							
A + B	=	Rp. 55,406.19	+ Rp. 160,743.71	=	<b>Rp. 216,149.90</b>	/ Jam	
a t a u	=	4.11	x Rp. 216,149.90	=	<b>Rp. 888,287.25</b>	/ Hari	

PEMERINTAH KABUPATEN LOMBOK BARAT								KODE
DINAS PEKERJAAN UMUM & PENATAAN RUANG								E.020
BIDANG PENGAIRAN								
PROPINSI		KODE	KABUPATEN/KOTA	KODE	DISIAPKAN		TAHUN	
NUSA TENGGARA BARAT		[52]	LOMBOK TENGAH	-	-		2020	
JENIS ALAT	:	HIDRAULIC EXCAVATOR 1,3 M3			TENAGA	=	90.00	HP
HARGA	:	Rp. 851,481,900						
UMUR KERJA : 8	Thn	:	12000	Jam				
	( 1 Tahun	:	300	Hari Kerja	FAKTOR ( CRF )	=	0.2048	
	Atau	:	1 Hari :	5	Jam Kerja	(Bunga + Inflasi)	=	12.50%
<b>A. BIAYA PEMILIKAN ( OWNERSHIP COST ) : ( Rp / Jam )</b>								
1. Depre	:	90%	x	Harga Alat	x	(CRF)	x	$\frac{1}{\text{Jam/tahun}}$
	=	0.9	x	851.48	x	$10^6$	x	0.20483
								= Rp. 104,646.54
				1,500				
<b>2. Lain - : Asuransi 3 % Thn + PPN 10% = 3.30% x Harga Alat Jam/tahun</b>								
	=	0.033	x	851.48	x	$10^6$		= Rp. 18,732.60
								1,500
<b>Sub Total</b>							=	<b>Rp. 123,379.14</b>
<b>B. BIAYA OPERASI ( OPERATING COST ) : ( Rp / Jam )</b>								
Kebutuhan Bahan Bakar dan Pelumas Tiap HP :								
Diesel	=	0.16	Liter / HP / Jam					
Bensin	=	0.17	Liter / HP / Jam					
Pelumas	=	0.006	Liter / HP / Jam					
Harga Bahan Bakar Solar / Minyak :								
Diesel	=	Rp. 7,000.00	/ Liter					
Bensin	=	Rp. 8,300.00	/ Liter					
Pelumas	=	Rp. 21,120.00	/ Liter					
Bahan Bakar	=	0.160	x	90	x	Rp. 7,000.00	=	Rp. 100,800.00
Pelumas	=	0.006	x	90	x	Rp. 21,120.00	=	Rp. 11,404.80
Perbaikan & Sparepart	=	0.600	x			Rp. 104,646.54	=	Rp. 62,787.92
( 60% x Depresiasi )								
<b>Sub Total</b>							=	<b>Rp. 174,992.72</b>
<b>TOTAL BIAYA PEMILIKAN DAN BIAYA OPERASIONAL ALAT :</b>								
A + B	=	Rp. 123,379.14	+ Rp. 174,992.72	=	Rp. 298,371.86	/ Jam		
a t a u	=	5.00	x	Rp. 298,371.86	=	Rp. 1,491,859.32	/ Hari	

PEMERINTAH KABUPATEN LOMBOK BARAT								KODE
DINAS PEKERJAAN UMUM & PENATAAN RUANG								E.253
BIDANG PENGAIRAN								
PROPINSI		KODE		KABUPATEN/KOTA	KODE	DISIAPKAN		TAHUN
NUSA TENGGARA BARAT		[52]		LOMBOK TENGAH	-	-		2020
JENIS ALAT	:	<b>CONCRETE MIXER 0,50 M3</b>			TENAGA	=	10.00	HP
HARGA	:	Rp. 46,000,000						
UMUR KERJA	: 5 Thn	:	7500	Jam				
	( 1 Tahun	:	300	Hari Kerja		FAKTOR ( CRF )	=	0.2809
	Atau	:	1 Hari	: 5	Jam Kerja	(Bunga + Inflasi)	=	12.50%
<b>A. BIAYA PEMILIKAN ( OWNERSHIP COST ) : ( Rp / Jam )</b>								
1. Depre	:	90%	x	Harga Ala	x	(CRF)	x	$\frac{1}{\text{Jam/tahun}}$
	=	0.9	x	46.00	x	$10^6$	x	0.28085
				1,500				= Rp. 7,751.57
2. Lain -	:							
Asuransi 3 % Thn + PPN 10%	=	3.30%	x	Harga Alat				$\frac{\text{Jam/tahun}}$
	=	0.033	x	$\frac{46.00}{1,500}$	x	$10^6$		= Rp. 1,012.00
<b>Sub Total</b>							=	<b>Rp. 8,763.57</b>
<b>B. BIAYA OPERASI ( OPERATING COST ) : ( Rp / Jam )</b>								
Kebutuhan Bahan Bakar dan Pelumas Tiap HP :								
Diesel	=	0.16	Liter / HP / Jam					
Bensin	=	0.17	Liter / HP / Jam					
Pelumas	=	0.006	Liter / HP / Jam					
Harga Bahan Bakar Solar / Minyak :								
Diesel	=	Rp. 7,000.00	/ Liter					
Bensin	=	Rp. 8,300.00	/ Liter					
Pelumas	=	Rp. 21,120.00	/ Liter					
Bahan Bakar	=	0.160	x	10	x	Rp. 7,000.00	=	Rp. 11,200.00
Pelumas	=	0.006	x	10	x	Rp. 21,120.00	=	Rp. 1,267.20
Perbaikan & Sparepart	=	0.600	x			Rp. 7,751.57	=	Rp. 4,650.94
( 60% x Depresiasi )								
<b>Sub Total</b>							=	<b>Rp. 17,118.14</b>
<b>TOTAL BIAYA PEMILIKAN DAN BIAYA OPERASIONAL ALAT :</b>								
A + B	=	Rp. 8,763.57	+ Rp. 17,118.14	=	Rp. 25,881.71	/ Jam		
a t a u	=	5.00	x Rp. 25,881.71	=	Rp. 129,408.57	/ Hari		

## PERHITUNGAN PEROLEHAN MATERIAL

Kegiatan :  
 Pekerjaan :  
 Jenis Material : Batu Pecah  
 Lokasi Quarry : *(diisi lokasi pengambilan material)*

### 1. Perhitungan daya dan biaya alat angkut

Dipergunakan rumus

$$Q = \frac{q \times E \times 60}{cm \times f}$$

Q = Produksi alat per jam ( $m^3$ /jam)

q = Kapasitas ( $m^3$ )

E = Faktor alat, operasi dan lokasi

f = Faktor kembang susut material

cm = Waktu tempuh operasi (menit)

cm1 = Kecepatan waktu kosong : 60.00 km/jam

cm2 = Kecepatan waktu berisi : 50.00 km/jam

cm3 = Kecepatan rata-rata : 55.00 km/jam

D = Jarak angkut : - km/jam

Waktu tempuh dump truk pulang pergi  
 $(D/cm3) \times 60$  menit  $\times 2$  = - menit

Waktu pengisian material ke dump trul = 10.00 men  $3.5 m^3$

Total waktu operasi diambil (cm) = 10.00 menit

q	E	f	cm	Q
3.5	0.9	1.2	10.00	15.75

Jam operasi dump truk / hari	A	:	7 jam / hari
Total daya angkut	B = A x Q	:	110.25 $m^3$ / hari
Biaya operasi dump truk	C	:	Rp. 216,149.90 / jam
Biaya angkut untuk 1 m3	D = C/Q	:	Rp. 13,723.80 / jam
Harga di quarry			Rp. 300,000.00 / $3.5 m^3$
	E	:	Rp. 85,714.29 / $m^3$
Biaya langsriran	F	:	Rp. 40,000.00 / $m^3$
Retribusi galian C	G	:	Rp. 3,500.00 / $m^3$
Total Harga	D + E + F + G	:	Rp. 142,938.09 / $m^3$
Harga yang dipakai			Rp. 142,000.00 / $m^3$

## PERHITUNGAN PEROLEHAN MATERIAL

Kegiatan :  
 Pekerjaan : 0  
 Jenis Material : Pasir Pasang  
 Lokasi Quarry : (diisi lokasi pengambilan material)

### 1. Perhitungan daya dan biaya alat angkut

Dipergunakan rumus

$$Q = \frac{q \times E \times 60}{cm \times f}$$

Q = Produksi alat per jam (m<sup>3</sup>/jam)  
 q = Kapasitas (m<sup>3</sup>)  
 E = Faktor alat, operasi dan lokasi  
 f = Faktor kembang susut material  
 cm = Waktu tempuh operasi (menit)  
 cm1 = Kecepatan waktu kosong : 60.00 km/jam  
 cm2 = Kecepatan waktu berisi : 50.00 km/jam  
 cm3 = Kecepatan rata-rata : 55.00 km/jam  
 D = Jarak angkut : - km/jam

Waktu tempuh dump truk pulang pergi  
 (D/cm3) x 60 menit x 2 = - menit

Waktu pengisian material ke dump truk = 5.00 men 4 m<sup>3</sup>

Total waktu operasi diambil (cm) = 5.00 menit

q	E	f	cm	Q
4	0.9	1.2	5.00	36.00

Jam operasi dump truk / hari	A	:	8 jam / hari
Total daya angkut	B = A x Q	:	288.00 m <sup>3</sup> / hari
Biaya operasi dump truk	C	:	Rp. 216,149.90 / jam
Biaya angkut untuk 1 m <sup>3</sup>	D = C/Q	:	Rp. 6,004.16 / jam
Harga di quarry			Rp. 250,000.00 / 4 m <sup>3</sup>
	E	:	Rp. 62,500.00 / m <sup>3</sup>
Biaya langiran	F	:	Rp. 35,000.00 / m <sup>3</sup>
Retribusi galian C	G	:	Rp. 3,500.00
Total Harga	D + E + F + G	:	Rp. 107,004.16 / m <sup>3</sup>
Harga yang dipakai		:	Rp. 107,000.00 / m <sup>3</sup>

## PERHITUNGAN PEROLEHAN MATERIAL

Kegiatan :  
 Pekerjaan : 0  
 Jenis Material : Tanah Urug  
 Lokasi Quarry : (diisi lokasi pengambilan material)

### 1. Perhitungan daya dan biaya alat angkut

Dipergunakan rumus

$$Q = \frac{q \times E \times 60}{cm \times f}$$

- Q = Produksi alat per jam (m<sup>3</sup>/jam)
- q = Kapasitas (m<sup>3</sup>)
- E = Faktor alat, operasi dan lokasi
- f = Faktor kembang susut material
- cm = Waktu tempuh operasi (menit)
- cm1 = Kecepatan waktu kosong : 60.00 km/jam
- cm2 = Kecepatan waktu berisi : 50.00 km/jam
- cm3 = Kecepatan rata-rata : 55.00 km/jam
- D = Jarak angkut : 1.00 km/jam

Waktu tempuh dump truk pulang pergi  
 (D/cm3) x 60 menit x 2 = 2.18 menit

Waktu pengisian material ke dump truk = 10.00 men 4 m<sup>3</sup>

Total waktu operasi diambil (cm) = 12.18 menit

q	E	f	cm	Q
4	0.9	1.2	12.18	14.78

Jam operasi dump truk / hari	A	:	8 jam / hari
Total daya angkut	B = A x Q	:	118.21 m <sup>3</sup> / hari
Biaya operasi dump truk	C	:	Rp. 216,149.90 / jam
Biaya angkut untuk 1 m3	D = C/Q	:	Rp. 14,628.33 / jam
Harga di quarry			Rp. 190,000.00 / 4 m <sup>3</sup>
	E	:	Rp. 47,500.00 / m <sup>3</sup>
Biaya langsrans	F	:	Rp. 15,000.00 / m <sup>3</sup>
Retribusi galian C	G	:	Rp. 1,000.00
Total Harga	D + E + F + G	:	Rp. 78,128.33 / m <sup>3</sup>
Harga yang dipakai		:	Rp. 78,000.00 / m <sup>3</sup>

## PERHITUNGAN PEROLEHAN MATERIAL

Kegiatan :  
 Pekerjaan : 0  
 Jenis Material : Semen  
 Lokasi Quarry : (diisi lokasi pengambilan material)

### 1. Perhitungan daya dan biaya alat angkut

Dipergunakan rumus

$$Q = \frac{q \times E \times 60}{cm \times f}$$

Q = Produksi alat per jam ( $m^3$ /jam)

q = Kapasitas ( $m^3$ )

E = Faktor alat, operasi dan lokasi

f = Faktor kembang susut material

cm = Waktu tempuh operasi (menit)

cm1 = Kecepatan waktu kosong : 60.00 km/jam

cm2 = Kecepatan waktu berisi : 50.00 km/jam

cm3 = Kecepatan rata-rata : 55.00 km/jam

D = Jarak angkut : 1.00 km/jam

Waktu tempuh dump truk pulang pergi  
 $(D/cm3) \times 60$  menit  $\times 2$  = 2.18 menit

Waktu pengisian material ke dump truk = 30.00 men 100 zak

Total waktu operasi diambil (cm) = 32.18 menit

q	E	f	cm	Q
100	0.9	1.2	32.18	139.83

Jam operasi dump truk / hari A : 8 jam / hari

Total daya angkut B = A x Q : 1,118.64 zak/ hari

Biaya operasi dump truk C : Rp. 216,149.90 / jam

Biaya angkut untuk 100 zak D = C/Q : Rp. 1,545.80 / jam

Harga di toko Rp. 6,000,000.00 / 100 zak

E : Rp. 60,000.00 / zak

Biaya langganan F : Rp. 5,000.00 / zak

Retribusi galian C G : Rp. -

Total Harga D + E + F + G : Rp. 66,545.80 / zak

Harga yang dipakai Rp. 66,000.00 / zak



**DAFTAR HARGA SATUAN UPAH DAN BAHAN**

No	Uraian	Satuan	Besarnya (Rp)	Keterangan
<b>I</b>	<b>UPAH</b>			
1	Pekerja	OH	80,000.00	
2	Tukang	OH	110,000.00	
3	Kepala Tukang	OH	115,000.00	
4	Mandor	OH	120,000.00	
5	Juru Ukur	OH	110,000.00	
6	Pembantu Juru Ukur	OH	70,000.00	
7	Operator	OH	110,000.00	
8	Pembantu operator	OH	70,000.00	
<b>II</b>	<b>BAHAN</b>			
1	Batu Belah	m <sup>3</sup>	149,000.00	
2	Pasir Pasang	m <sup>3</sup>	128,000.00	
3	Pasir Urug	m <sup>3</sup>	94,700.00	
4	Tanah Urug	m <sup>3</sup>	65,000.00	
5	Pasir Beton	m <sup>3</sup>	167,400.00	kg 119.6
6	Portland Cement	zak	60,000.00	kg 1200.0
7	Kerikil Alam 2/3	m <sup>3</sup>	203,400.00	
8	Batu Pecah 2-3	m <sup>3</sup>	380,700.00	kg 304.6
9	Kayu Perancah/dolken 10 cm (4 m)	Btg	39,600.00	
10	Kayu Begisting	m <sup>3</sup>	2,196,900.00	
11	Besi Beton Polos	kg	12,600.00	
12	Besi Siku	kg	98,100.00	
13	Besi Pengaku	kg	98,100.00	
14	Kawat Beton	kg	18,000.00	
15	Kawat Las Listrik	kg	126,900.00	
16	Paku panjang 7-12 cm'	kg	18,000.00	
17	Kawat Bronjong	Lbr	371,700.00	
18	Kawat bronjong digalvanisir manual	Kg	24,300.00	
19	Sirtu/Kerikil Alam	lbr	103,500.00	
20	Kayu Balok Kelas II	m <sup>3</sup>	2,682,000.00	
22	Plywood 9 mm	lbr	82,800.00	
23	Minyak Bekisting	Ltr	20,700.00	
24	Baja Profil Siku	kg	22,500.00	
25	Baja Pelat	kg	18,300.00	
26	Kawat Las	kg	126,900.00	
27	Bensin	Ltr	5,800.00	
28	Solar	Ltr	4,600.00	
29	Minyak Pelumas	Ltr	34,200.00	
30	Pintu Air Tipe C	Bh	12,000,000.00	
31	Pintu Air Tipe B	Bh	14,000,000.00	
32	Pintu Air Tipe A	Bh	18,500,000.00	
<b>III</b>	<b>PERALATAN</b>			
1	Dump Truk	Jam	105,716.08	
2	Concrete Mixer	Sewa-hari	95,331.39	
3	Mesin Las	bh	75,000.00	
4	Tacle/Tripod 4-5 m	bh	50,000.00	
5	Alat Ukur Theodolit	Sewa-hari	250,000.00	

**ANALISA HARGA SATUAN**

**PEKERJAAN PERSIAPAN - RSNI 01**

Kode Analisa : RSNI.01.01  
 Jenis Pekerjaan : 1 M2 Pembersihan dan Striping / Kosrekan  
 Satuan Pembayaran : m2

No.	K e b u t u h a n	Satuan	Indeks	Harga	Jumlah
				Satuan Rp.	Harga Rp.
<b>A</b>	<b>Bahan</b>				
1					
<b>Jumlah Harga Bahan</b>					<b>Rp -</b>
<b>B</b>	<b>Tenaga Kerja</b>				
1	Pekerja	OH	0.060	Rp. 80,000.00	Rp. 4,800.00
2	Mandor	OH	0.006	Rp. 120,000.00	Rp. 720.00
<b>Jumlah Harga Tenaga</b>					<b>Rp. 5,520.00</b>
<b>C</b>	<b>Jumlah Harga Bahan dan Tenaga Kerja (A + B)</b>				<b>Rp 5,520.00</b>
<b>D</b>	<b>Overhead</b>			<b>10% x C</b>	<b>Rp 552.00</b>
<b>E</b>	<b>Jumlah Harga (C + D)</b>				<b>Rp 6,072.00</b>

Kode Analisa : RSNI.01.02  
 Jenis Pekerjaan : 1 M' Pengukuran / Uitzet Trase Saluran  
 Satuan Pembayaran : m'

No.	K e b u t u h a n	Satuan	Indeks	Harga	Jumlah
				Satuan Rp.	Harga Rp.
<b>A</b>	<b>Bahan</b>				
1					
<b>Jumlah Harga Bahan</b>					<b>Rp -</b>
<b>B</b>	<b>Tenaga Kerja</b>				
1	Pekerja	OH	0.012	Rp. 80,000.00	Rp. 960.00
2	Pembantu Juru Ukur	OH	0.004	Rp. 70,000.00	Rp. 280.00
3	Juru Ukur	OH	0.004	Rp. 110,000.00	Rp. 440.00
<b>Jumlah Harga Tenaga</b>					<b>Rp. 1,680.00</b>
<b>C</b>	<b>Peralatan</b>				
	Theodolith	Sewa-hari	0.004	Rp. 250,000.00	Rp. 1,000.00
<b>Jumlah Harga Tenaga</b>					<b>Rp. 1,000.00</b>
<b>C</b>	<b>Jumlah Harga Bahan dan Tenaga Kerja (A + B)</b>				<b>Rp 2,680.00</b>
<b>D</b>	<b>Overhead</b>			<b>10% x C</b>	<b>Rp 268.00</b>
<b>E</b>	<b>Jumlah Harga (C + D)</b>				<b>Rp 2,948.00</b>

Kode Analisa : RSNI.01.03  
 Jenis Pekerjaan : 1 M2 Tebas tebang, memotong dan membersihkan Lokasi dari pohon  
 Satuan Pembayaran : m2

No.	K e b u t u h a n	Satuan	Indeks	Harga	Jumlah
				Satuan Rp.	Harga Rp.
<b>A</b>	<b>Bahan</b>				
1					
<b>Jumlah Harga Bahan</b>					<b>Rp -</b>
<b>B</b>	<b>Tenaga Kerja</b>				
1	Pekerja	OH	0.129	Rp. 80,000.00	Rp. 10,288.00
2	Mandor	OH	0.029	Rp. 120,000.00	Rp. 3,432.00
<b>Jumlah Harga Tenaga</b>					<b>Rp. 13,720.00</b>
<b>C</b>	<b>Jumlah Harga Bahan dan Tenaga Kerja (A + B)</b>				<b>Rp 13,720.00</b>
<b>D</b>	<b>Overhead</b>			<b>10% x C</b>	<b>Rp 1,372.00</b>
<b>E</b>	<b>Jumlah Harga (C + D)</b>				<b>Rp 15,092.00</b>

PEKERJAAN TANAH - RSNI.02					
Kode Analisa		: RSNI.02.01			
Jenis Pekerjaan		: Menggali 1 m3 Tanah Biasa sedalam 1,00 meter			
Satuan Pembayaran		: M3			
No.	Kebutuhan	Satuan	Indeks	Harga Satuan Rp.	Jumlah Harga Rp.
A	Bahan				
1					
<b>Jumlah Harga Bahan</b>					Rp -
B	Tenaga Kerja				
1	Pekerja	OH	0.750	Rp. 80,000.00	Rp. 60,000.00
2	Mandor	OH	0.025	Rp. 120,000.00	Rp. 3,000.00
<b>Jumlah Harga Tenaga</b>					Rp. 63,000.00
<b>C Jumlah Harga Bahan dan Tenaga Kerja (A + B)</b>					Rp 63,000.00
<b>D Overhead</b>					10% x C Rp 6,300.00
<b>E Jumlah Harga (C + D)</b>					Rp 69,300.00
Kode Analisa		: RSNI.02.02			
Jenis Pekerjaan		: Menggali 1 m3 Tanah Biasa sedalam 2,00 meter			
Satuan Pembayaran		: M3			
No.	Kebutuhan	Satuan	Indeks	Harga Satuan Rp.	Jumlah Harga Rp.
A	Bahan				
1					
<b>Jumlah Harga Bahan</b>					Rp -
B	Tenaga Kerja				
1	Pekerja	OH	0.900	Rp. 80,000.00	Rp. 72,000.00
2	Mandor	OH	0.045	Rp. 120,000.00	Rp. 5,400.00
<b>Jumlah Harga Tenaga</b>					Rp. 77,400.00
<b>C Jumlah Harga Bahan dan Tenaga Kerja (A + B)</b>					Rp 77,400.00
<b>D Overhead</b>					10% x C Rp 7,740.00
<b>E Jumlah Harga (C + D)</b>					Rp 85,140.00
Kode Analisa		: RSNI.02.03			
Jenis Pekerjaan		: Menggali 1 m3 Tanah Biasa sedalam 3,00 meter			
Satuan Pembayaran		: M3			
No.	Kebutuhan	Satuan	Indeks	Harga Satuan Rp.	Jumlah Harga Rp.
A	Bahan				
1					
<b>Jumlah Harga Bahan</b>					Rp -
B	Tenaga Kerja				
1	Pekerja	OH	1.050	Rp. 80,000.00	Rp. 84,000.00
2	Mandor	OH	0.067	Rp. 120,000.00	Rp. 8,040.00
<b>Jumlah Harga Tenaga</b>					Rp. 92,040.00
<b>C Jumlah Harga Bahan dan Tenaga Kerja (A + B)</b>					Rp 92,040.00
<b>D Overhead</b>					10% x C Rp 9,204.00
<b>E Jumlah Harga (C + D)</b>					Rp 101,244.00
Kode Analisa		: RSNI.02.04			
Jenis Pekerjaan		: Menggali 1 m3 Tanah Keras sedalam 1,00 meter			
Satuan Pembayaran		: M3			
No.	Kebutuhan	Satuan	Indeks	Harga Satuan Rp.	Jumlah Harga Rp.
A	Bahan				
1					
<b>Jumlah Harga Bahan</b>					Rp -
B	Tenaga Kerja				
1	Pekerja	OH	1.000	Rp. 80,000.00	Rp. 80,000.00
2	Mandor	OH	0.060	Rp. 120,000.00	Rp. 7,200.00
<b>Jumlah Harga Tenaga</b>					Rp. 87,200.00
<b>C Jumlah Harga Bahan dan Tenaga Kerja (A + B)</b>					Rp 87,200.00
<b>D Overhead</b>					10% x C Rp 8,720.00
<b>E Jumlah Harga (C + D)</b>					Rp 95,920.00

Kode Analisa	:	RSNI.02.05				
Jenis Pekerjaan	:	Menggali 1 m3 Tanah Cadas sedalam 1,00 meter				
Satuan Pembayaran	:	M3				
No.	K e b u t u h a n		Satuan	Indeks	Harga Satuan Rp.	Jumlah Harga Rp.
A	Bahan					
1						
<b>Jumlah Harga Bahan</b>						<b>Rp -</b>
B	Tenaga Kerja					
1	Pekerja		OH	1.500	Rp. 80,000.00	Rp. 120,000.00
2	Mandor		OH	0.060	Rp. 120,000.00	Rp. 7,200.00
<b>Jumlah Harga Tenaga</b>						<b>Rp. 127,200.00</b>
C	<b>Jumlah Harga Bahan dan Tenaga Kerja (A + B)</b>					<b>Rp 127,200.00</b>
D	<b>Overhead</b>				<b>10% x C</b>	<b>Rp 12,720.00</b>
E	<b>Jumlah Harga (C + D)</b>					<b>Rp 139,920.00</b>
Kode Analisa	:	RSNI.02.06				
Jenis Pekerjaan	:	Menggali 1 m3 Tanah Lumpur sedalam 1,00 meter				
Satuan Pembayaran	:	M3				
No.	K e b u t u h a n		Satuan	Indeks	Harga Satuan Rp.	Jumlah Harga Rp.
A	Bahan					
1						
<b>Jumlah Harga Bahan</b>						<b>Rp -</b>
B	Tenaga Kerja					
1	Pekerja		OH	1.200	Rp. 80,000.00	Rp. 96,000.00
2	Mandor		OH	0.045	Rp. 120,000.00	Rp. 5,400.00
<b>Jumlah Harga Tenaga</b>						<b>Rp. 101,400.00</b>
C	<b>Jumlah Harga Bahan dan Tenaga Kerja (A + B)</b>					<b>Rp 101,400.00</b>
D	<b>Overhead</b>				<b>10% x C</b>	<b>Rp 10,140.00</b>
E	<b>Jumlah Harga (C + D)</b>					<b>Rp 111,540.00</b>
Kode Analisa	:	RSNI.02.08				
Jenis Pekerjaan	:	Membuang 1 m3 Tanah sejauh 30 meter				
Satuan Pembayaran	:	M3				
No.	K e b u t u h a n		Satuan	Indeks	Harga Satuan Rp.	Jumlah Harga Rp.
A	Bahan					
1						
<b>Jumlah Harga Bahan</b>						<b>Rp -</b>
B	Tenaga Kerja					
1	Pekerja		OH	0.330	Rp. 80,000.00	Rp. 26,400.00
2	Mandor		OH	0.010	Rp. 120,000.00	Rp. 1,200.00
<b>Jumlah Harga Tenaga</b>						<b>Rp. 27,600.00</b>
C	<b>Jumlah Harga Bahan dan Tenaga Kerja (A + B)</b>					<b>Rp 27,600.00</b>
D	<b>Overhead</b>				<b>10% x C</b>	<b>Rp 2,760.00</b>
E	<b>Jumlah Harga (C + D)</b>					<b>Rp 30,360.00</b>
Kode Analisa	:	RSNI.02.10				
Jenis Pekerjaan	:	Memadatkan 1 m3 tanah (per 20 cm)				
Satuan Pembayaran	:	M3				
No.	K e b u t u h a n		Satuan	Indeks	Harga Satuan Rp.	Jumlah Harga Rp.
A	Bahan					
1						
<b>Jumlah Harga Bahan</b>						<b>Rp -</b>
B	Tenaga Kerja					
1	Pekerja		OH	0.500	Rp. 80,000.00	Rp. 40,000.00
2	Mandor		OH	0.050	Rp. 120,000.00	Rp. 6,000.00
<b>Jumlah Harga Tenaga</b>						<b>Rp. 46,000.00</b>
C	<b>Jumlah Harga Bahan dan Tenaga Kerja (A + B)</b>					<b>Rp 46,000.00</b>
D	<b>Overhead</b>				<b>10% x C</b>	<b>Rp 4,600.00</b>
E	<b>Jumlah Harga (C + D)</b>					<b>Rp 50,600.00</b>

Kode Analisa	:	RSNI.02.11				
Jenis Pekerjaan	:	Mengurug 1 m3 Pasir Urug				
Satuan Pembayaran	:	M3				
No.	K e b u t u h a n		Satuan	Indeks	Harga Satuan Rp.	Jumlah Harga Rp.
<b>A</b>	<b>Bahan</b>					
1	Pasir urug		M3	1.200	Rp. 94,700.00	Rp. 113,640.00
<b>Jumlah Harga Bahan</b>						<b>Rp. 113,640.00</b>
<b>B</b>	<b>Tenaga Kerja</b>					
1	Pekerja		OH	0.300	Rp. 80,000.00	Rp. 24,000.00
2	Mandor		OH	0.010	Rp. 120,000.00	Rp. 1,200.00
<b>Jumlah Harga Tenaga</b>						<b>Rp. 25,200.00</b>
<b>C</b>	<b>Jumlah Harga Bahan dan Tenaga Kerja (A + B)</b>					<b>Rp 138,840.00</b>
<b>D</b>	<b>Overhead</b>				10% x C	<b>Rp 13,884.00</b>
<b>E</b>	<b>Jumlah Harga (C + D)</b>					<b>Rp 152,724.00</b>
Kode Analisa	:	RSNI.02.12				
Jenis Pekerjaan	:	Mengurug 1 m3 Tanah Urug				
Satuan Pembayaran	:	M3				
No.	K e b u t u h a n		Satuan	Indeks	Harga Satuan Rp.	Jumlah Harga Rp.
<b>A</b>	<b>Bahan</b>					
1	Tanah Urug		M3	1.200	Rp. 65,000.00	Rp. 78,000.00
<b>Jumlah Harga Bahan</b>						<b>Rp. 78,000.00</b>
<b>B</b>	<b>Tenaga Kerja</b>					
1	Pekerja		OH	0.300	Rp. 80,000.00	Rp. 24,000.00
2	Mandor		OH	0.010	Rp. 120,000.00	Rp. 1,200.00
<b>Jumlah Harga Tenaga</b>						<b>Rp. 25,200.00</b>
<b>C</b>	<b>Jumlah Harga Bahan dan Tenaga Kerja (A + B)</b>					<b>Rp 103,200.00</b>
<b>D</b>	<b>Overhead</b>				10% x C	<b>Rp 10,320.00</b>
<b>E</b>	<b>Jumlah Harga (C + D)</b>					<b>Rp 113,520.00</b>
<b>PEKERJAAN PASANGAN</b>						
Kode Analisa	:	RSNI.03.01				
Jenis Pekerjaan	:	1m <sup>3</sup> Membongkar pasangan batu				
Satuan Pembayaran	:	M3				
No.	K e b u t u h a n		Satuan	Indeks	Harga Satuan Rp.	Jumlah Harga Rp.
<b>A</b>	<b>Bahan</b>					
<b>Jumlah Harga Bahan</b>						<b>Rp -</b>
<b>B</b>	<b>Tenaga Kerja</b>					
1	Pekerja		OH	1.100	Rp. 80,000.00	Rp. 88,000.00
2	Tukang Batu		OH	0.000	Rp. 110,000.00	Rp -
3	Kepala Tukang Batu		OH	0.000	Rp. 115,000.00	Rp -
4	Mandor		OH	0.017	Rp. 120,000.00	Rp. 2,040.00
<b>Jumlah Harga Tenaga</b>						<b>Rp. 90,040.00</b>
<b>C</b>	<b>Jumlah Harga Bahan dan Tenaga Kerja (A + B)</b>					<b>Rp 90,040.00</b>
<b>D</b>	<b>Overhead</b>				10% x C	<b>Rp 9,004.00</b>
<b>E</b>	<b>Jumlah Harga (C + D)</b>					<b>Rp 99,044.00</b>

Kode Analisa	: RSNI.03.02				
Jenis Pekerjaan	: Memasang 1 m3 Batu Belah Camp. 1 PC : 4 PP				
Satuan Pembayaran	: M3				
No.	Kebutuhan	Satuan	Indeks	Harga Satuan Rp.	Jumlah Harga Rp.
<b>A</b>	<b>Bahan</b>				
1	Batu belah 15 cm / 20 cm	M3	1.200	Rp. 149,000.00	Rp. 178,800.00
2	Portland Cement (PC)	Kg	163.000	Rp. 1,200.00	Rp. 195,600.00
3	Pasir Pasang (PP)	M3	0.520	Rp. 128,000.00	Rp. 66,560.00
<b>Jumlah Harga Bahan</b>					<b>Rp. 440,960.00</b>
<b>B</b>	<b>Tenaga Kerja</b>				
1	Pekerja	OH	1.500	Rp. 80,000.00	Rp. 120,000.00
2	Tukang Batu	OH	0.600	Rp. 110,000.00	Rp. 66,000.00
3	Kepala Tukang Batu	OH	0.060	Rp. 115,000.00	Rp. 6,900.00
4	Mandor	OH	0.075	Rp. 120,000.00	Rp. 9,000.00
<b>Jumlah Harga Tenaga</b>					<b>Rp. 201,900.00</b>
<b>C</b>	<b>Peralatan</b>				
	Molen	Sewa-hari	0.167	Rp. 95,331.39	Rp. 15,920.34
<b>Jumlah Harga Tenaga</b>					<b>Rp. 15,920.34</b>
<b>D</b>	<b>Jumlah Harga Bahan dan Tenaga Kerja (A + B + C)</b>				<b>Rp 658,780.34</b>
<b>E</b>	<b>Overhead</b>			<b>10% x C</b>	<b>Rp 65,878.03</b>
<b>F</b>	<b>Jumlah Harga (D + E)</b>				<b>Rp 724,658.38</b>
Kode Analisa	: RSNI.03.02.a				
Jenis Pekerjaan	: Memasang 1 m3 Batu Belah Camp. 1 Pc : 4 Ps (Batu dari bekas bongkaran 60%)				
Satuan Pembayaran	: M3				
No.	Kebutuhan	Satuan	Indeks	Harga Satuan Rp.	Jumlah Harga Rp.
<b>A</b>	<b>Bahan</b>				
1	Batu belah 15 cm / 20 cm	M3	0.600	Rp. 149,000.00	Rp. 89,400.00
2	Portland Cement (PC)	Kg	163.000	Rp. 1,200.00	Rp. 195,600.00
3	Pasir Pasang (PP)	M3	0.520	Rp. 128,000.00	Rp. 66,560.00
<b>Jumlah Harga Bahan</b>					<b>Rp. 351,560.00</b>
<b>B</b>	<b>Tenaga Kerja</b>				
1	Pekerja	OH	1.500	Rp. 80,000.00	Rp. 120,000.00
2	Tukang Batu	OH	0.600	Rp. 110,000.00	Rp. 66,000.00
3	Kepala Tukang Batu	OH	0.060	Rp. 115,000.00	Rp. 6,900.00
4	Mandor	OH	0.075	Rp. 120,000.00	Rp. 9,000.00
<b>Jumlah Harga Tenaga</b>					<b>Rp. 201,900.00</b>
<b>C</b>	<b>Peralatan</b>				
	Molen	Sewa-hari	0.167	Rp. 95,331.39	Rp. 15,920.34
<b>Jumlah Harga Tenaga</b>					<b>Rp. 15,920.34</b>
<b>D</b>	<b>Jumlah Harga Bahan dan Tenaga Kerja (A + B + C)</b>				<b>Rp 569,380.34</b>
<b>E</b>	<b>Overhead</b>			<b>10% x C</b>	<b>Rp 56,938.03</b>
<b>F</b>	<b>Jumlah Harga (D + E)</b>				<b>Rp 626,318.38</b>
Kode Analisa	: RSNI.03.02.b				
Jenis Pekerjaan	: Memasang 1 m3 Batu Belah Camp. 1 Pc : 4 Ps (Batu dari bekas bongkaran 80%)				
Satuan Pembayaran	: M3				
No.	Kebutuhan	Satuan	Indeks	Harga Satuan Rp.	Jumlah Harga Rp.
<b>A</b>	<b>Bahan</b>				
1	Batu belah 15 cm / 20 cm	M3	0.200	Rp. 149,000.00	Rp. 29,800.00
2	Portland Cement (PC)	Kg	163.000	Rp. 1,200.00	Rp. 195,600.00
3	Pasir Pasang (PP)	M3	0.520	Rp. 128,000.00	Rp. 66,560.00
<b>Jumlah Harga Bahan</b>					<b>Rp. 291,960.00</b>
<b>B</b>	<b>Tenaga Kerja</b>				
1	Pekerja	OH	1.500	Rp. 80,000.00	Rp. 120,000.00
2	Tukang Batu	OH	0.600	Rp. 110,000.00	Rp. 66,000.00
3	Kepala Tukang Batu	OH	0.060	Rp. 115,000.00	Rp. 6,900.00
4	Mandor	OH	0.075	Rp. 120,000.00	Rp. 9,000.00
<b>Jumlah Harga Tenaga</b>					<b>Rp. 201,900.00</b>
<b>C</b>	<b>Peralatan</b>				
	Molen	Sewa-hari	0.167	Rp. 95,331.39	Rp. 15,920.34
<b>Jumlah Harga Tenaga</b>					<b>Rp. 15,920.34</b>
<b>D</b>	<b>Jumlah Harga Bahan dan Tenaga Kerja (A + B + C)</b>				<b>Rp 509,780.34</b>
<b>E</b>	<b>Overhead</b>			<b>10% x C</b>	<b>Rp 50,978.03</b>
<b>F</b>	<b>Jumlah Harga (D + E)</b>				<b>Rp 560,758.38</b>

Kode Analisa	:	RSNI.03.03				
Jenis Pekerjaan	:	Memasang 1 m3 Batu Belah Camp. 1 Pc : 5 Ps				
Satuan Pembayaran	:	M3				
No.	K e b u t u h a n		Satuan	Indeks	Harga Satuan Rp.	Jumlah Harga Rp.
<b>A</b>	<b>Bahan</b>					
1	Batu belah 15 cm / 20 cm		M3	1.200	Rp. 149,000.00	Rp. 178,800.00
2	Portland Cement (PC)		Kg	136.000	Rp. 1,200.00	Rp. 163,200.00
3	Pasir Pasang (PP)		M3	0.544	Rp. 128,000.00	Rp. 69,632.00
<b>Jumlah Harga Bahan</b>						<b>Rp. 411,632.00</b>
<b>B</b>	<b>Tenaga Kerja</b>					
1	Pekerja		OH	1.500	Rp. 80,000.00	Rp. 120,000.00
2	Tukang Batu		OH	0.600	Rp. 110,000.00	Rp. 66,000.00
3	Kepala Tukang Batu		OH	0.060	Rp. 115,000.00	Rp. 6,900.00
4	Mandor		OH	0.075	Rp. 120,000.00	Rp. 9,000.00
<b>Jumlah Harga Tenaga</b>						<b>Rp. 201,900.00</b>
<b>C</b>	<b>Peralatan</b>					
	Molen		Sewa-hari	0.167	Rp. 95,331.39	Rp. 15,920.34
<b>Jumlah Harga Tenaga</b>						<b>Rp. 15,920.34</b>
<b>D</b>	<b>Jumlah Harga Bahan dan Tenaga Kerja (A + B + C)</b>					<b>Rp 629,452.34</b>
<b>E</b>	<b>Overhead</b>					<b>10% x C</b>
<b>F</b>	<b>Jumlah Harga (D + E)</b>					<b>Rp 692,397.58</b>
Kode Analisa	:	RSNI.03.03.a				
Jenis Pekerjaan	:	Memasang 1 m3 Batu Belah Camp. 1 Pc : 5 Ps (Batu dari bekas bongkaran)				
Satuan Pembayaran	:	M3				
No.	K e b u t u h a n		Satuan	Indeks	Harga Satuan Rp.	Jumlah Harga Rp.
<b>A</b>	<b>Bahan</b>					
1	Batu belah 15 cm / 20 cm		M3	0.600	Rp. 149,000.00	Rp. 89,400.00
2	Portland Cement (PC)		Kg	136.000	Rp. 1,200.00	Rp. 163,200.00
3	Pasir Pasang (PP)		M3	0.544	Rp. 128,000.00	Rp. 69,632.00
<b>Jumlah Harga Bahan</b>						<b>Rp. 322,232.00</b>
<b>B</b>	<b>Tenaga Kerja</b>					
1	Pekerja		OH	1.500	Rp. 80,000.00	Rp. 120,000.00
2	Tukang Batu		OH	0.600	Rp. 110,000.00	Rp. 66,000.00
3	Kepala Tukang Batu		OH	0.060	Rp. 115,000.00	Rp. 6,900.00
4	Mandor		OH	0.075	Rp. 120,000.00	Rp. 9,000.00
<b>Jumlah Harga Tenaga</b>						<b>Rp. 201,900.00</b>
<b>C</b>	<b>Peralatan</b>					
	Molen		Sewa-hari	0.167	Rp. 95,331.39	Rp. 15,920.34
<b>Jumlah Harga Tenaga</b>						<b>Rp. 15,920.34</b>
<b>D</b>	<b>Jumlah Harga Bahan dan Tenaga Kerja (A + B + C)</b>					<b>Rp 540,052.34</b>
<b>E</b>	<b>Overhead</b>					<b>10% x C</b>
<b>F</b>	<b>Jumlah Harga (D + E)</b>					<b>Rp 594,057.58</b>
Kode Analisa	:	RSNI.03.03.b				
Jenis Pekerjaan	:	Membuat 1 m3 Anyaman Bronjong dari Kawat yang digalvanisir 4 mm				
Satuan Pembayaran	:	M3				
No.	K e b u t u h a n		Satuan	Indeks	Harga Satuan Rp.	Jumlah Harga Rp.
<b>A</b>	<b>Bahan</b>					
1	Kawat		kg	2.333	Rp. 24,300.00	Rp. 56,691.90
2	Batu belah 15 cm / 20 cm		m3	1.200	Rp. 149,000.00	Rp. 178,800.00
<b>Jumlah Harga Bahan</b>						<b>Rp. 235,491.90</b>
<b>B</b>	<b>Tenaga Kerja</b>					
1	Pekerja		OH	1.500	Rp. 80,000.00	Rp. 120,000.00
2	Tukang Batu		OH	0.600	Rp. 110,000.00	Rp. 66,000.00
3	Kepala Tukang Batu		OH	0.060	Rp. 115,000.00	Rp. 6,900.00
4	Mandor		OH	0.075	Rp. 120,000.00	Rp. 9,000.00
<b>Jumlah Harga Tenaga</b>						<b>Rp. 201,900.00</b>
<b>C</b>	<b>Jumlah Harga Bahan dan Tenaga Kerja (A + B)</b>					<b>Rp 437,391.90</b>
<b>D</b>	<b>Overhead</b>					<b>10% x C</b>
<b>E</b>	<b>Jumlah Harga (C + D)</b>					<b>Rp 481,131.09</b>

Kode Analisa	:	RSNI.05.03			
Jenis Pekerjaan	:	Memasang 1 m2 Plesteran 1 Pc : 3 Ps, tebal 15 mm			
Satuan Pembayaran	:	M2			
No.	Kebutuhan	Satuan	Indeks	Harga Satuan Rp.	Jumlah Harga Rp.
<b>A</b>	<b>Bahan</b>				
1	Portland Cement (PC)	Kg	7.776	Rp. 1,200.00	Rp. 9,331.20
2	Pasir Pasang (PP)	M3	0.023	Rp. 128,000.00	Rp. 2,944.00
<b>Jumlah Harga Bahan</b>					<b>Rp. 12,275.20</b>
<b>B</b>	<b>Tenaga Kerja</b>				
1	Pekerja	OH	0.200	Rp. 80,000.00	Rp. 16,000.00
2	Tukang Batu	OH	0.150	Rp. 110,000.00	Rp. 16,500.00
3	Kepala Tukang Batu	OH	0.015	Rp. 115,000.00	Rp. 1,725.00
4	Mandor	OH	0.015	Rp. 120,000.00	Rp. 1,800.00
<b>Jumlah Harga Tenaga</b>					<b>Rp. 36,025.00</b>
<b>C</b>	<b>Jumlah Harga Bahan dan Tenaga Kerja (A + B)</b>				<b>Rp 48,300.200</b>
<b>D</b>	<b>Overhead</b>			<b>10% x C</b>	<b>Rp 4,830.020</b>
<b>E</b>	<b>Jumlah Harga (C + D)</b>				<b>Rp 53,130.220</b>
Kode Analisa	:	RSNI.05.26			
Jenis Pekerjaan	:	Memasang 1 m <sup>2</sup> Siaran pasangan batu kali adukan 1 PC : 2 Ps			
Satuan Pembayaran	:	M2			
No.	Kebutuhan	Satuan	Indeks	Harga Satuan Rp.	Jumlah Harga Rp.
<b>A</b>	<b>Bahan</b>				
1	Portland Cement (PC)	Kg	6.340	Rp. 1,200.00	Rp. 7,608.00
2	Pasir Pasang (PP)	M3	0.012	Rp. 128,000.00	Rp. 1,536.00
<b>Jumlah Harga Bahan</b>					<b>Rp. 9,144.00</b>
<b>B</b>	<b>Tenaga Kerja</b>				
1	Pekerja	OH	0.300	Rp. 80,000.00	Rp. 24,000.00
2	Tukang Batu	OH	0.140	Rp. 110,000.00	Rp. 15,400.00
3	Kepala Tukang Batu	OH	0.014	Rp. 115,000.00	Rp. 1,610.00
4	Mandor	OH	0.015	Rp. 120,000.00	Rp. 1,800.00
<b>Jumlah Harga Tenaga</b>					<b>Rp. 42,810.00</b>
<b>C</b>	<b>Jumlah Harga Bahan dan Tenaga Kerja (A + B)</b>				<b>Rp 51,954.000</b>
<b>D</b>	<b>Overhead</b>			<b>10% x C</b>	<b>Rp 5,195.400</b>
<b>E</b>	<b>Jumlah Harga (C + D)</b>				<b>Rp 57,149.400</b>
<b>PEKERJAAN BESI BETON</b>					
Kode Analisa	:	RSNI.06.01			
Jenis Pekerjaan	:	Membuat 1 m3 Beton Mutu fc = 12,2 Mpa (K 150)			
Satuan Pembayaran	:	M3			
No.	Kebutuhan	Satuan	Indeks	Harga Satuan Rp.	Jumlah Harga Rp.
<b>A</b>	<b>Bahan</b>				
1	Portland Cement (PC)	Kg	299.000	Rp. 1,200.00	Rp. 358,800.00
2	Batu Pecah 2-3	Kg	1017.000	Rp. 304.56	Rp. 309,737.52
3	Pasir Beton	Kg	799.000	Rp. 119.57	Rp. 95,537.57
4	Air	Liter	215.000	Rp. 50.00	Rp. 10,750.00
<b>Jumlah Harga Bahan</b>					<b>Rp. 774,825.09</b>
<b>B</b>	<b>Tenaga Kerja</b>				
1	Pekerja	OH	0.300	Rp. 80,000.00	Rp. 24,000.00
2	Tukang Batu	OH	0.140	Rp. 110,000.00	Rp. 15,400.00
3	Kepala Tukang Batu	OH	0.014	Rp. 115,000.00	Rp. 1,610.00
4	Mandor	OH	0.015	Rp. 120,000.00	Rp. 1,800.00
<b>Jumlah Harga Tenaga</b>					<b>Rp. 42,810.00</b>
<b>C</b>	<b>Jumlah Harga Bahan dan Tenaga Kerja (A + B)</b>				<b>Rp 817,635.091</b>
<b>D</b>	<b>Overhead</b>			<b>10% x C</b>	<b>Rp 81,763.509</b>
<b>E</b>	<b>Jumlah Harga (C + D)</b>				<b>Rp 899,398.601</b>



Kode Analisa	:	RSNI.06.02			
Jenis Pekerjaan	:	Membuat 1 m3 beton bertulang (200 kg besi + begisting), K-225			
Satuan Pembayaran	:	M3			
No.	Kebutuhan	Satuan	Indeks	Harga Satuan Rp.	Jumlah Harga Rp.
<b>A</b>	<b>Bahan</b>				
1	Kayu Kelas III papan	M3	0.1600	Rp. 2,196,900.00	Rp. 351,504.00
2	Paku	Kg	0.7500	Rp. 18,000.00	Rp. 13,500.00
3	Minyak Begisting	Liter	1.2000	Rp. 20,700.00	Rp. 24,840.00
4	Besi Beton Polos	Kg	210.00	Rp. 12,600.00	Rp. 2,646,000.00
5	Kawat beton	Kg	3.0000	Rp. 18,000.00	Rp. 54,000.00
6	PC.	Kg	371.0000	Rp. 1,200.00	Rp. 445,200.00
7	Batu Pecah 2-3	M3	1,047.0000	Rp. 304.56	Rp. 318,874.32
8	Pasir pasang	M3	0.5400	Rp. 128,000.00	Rp. 69,120.00
9	Kayu Kelas II Balok	M3	0.1050	Rp. 2,682,000.00	Rp. 281,610.00
10	Dolken	Btg	1.400	Rp. 39,600.00	Rp. 55,440.00
11	Air	Liter	215.000	Rp. 50.00	Rp. 10,750.00
			<b>Jumlah Harga Bahan</b>		<b>Rp. 4,270,838.32</b>
<b>B</b>	<b>Tenaga Kerja</b>				
1	Pekerja	OH	1.500	Rp. 80,000.00	Rp. 120,000.00
2	Tukang Batu	OH	0.600	Rp. 110,000.00	Rp. 66,000.00
3	Kepala Tukang Batu	OH	0.060	Rp. 115,000.00	Rp. 6,900.00
4	Mandor	OH	0.075	Rp. 115,000.00	Rp. 8,625.00
			<b>Jumlah Harga Tenaga</b>		<b>Rp. 201,525.00</b>
<b>C</b>	<b>Jumlah Harga Bahan dan Tenaga Kerja (A + B)</b>				<b>Rp 4,472,363.32</b>
<b>D</b>	<b>Overhead</b>			<b>10% x C</b>	<b>Rp 447,236.33</b>
<b>E</b>	<b>Jumlah Harga (C + D)</b>				<b>Rp 4,919,599.65</b>
<b>PEKERJAAN PINTU AIR - 08</b>					
Kode Analisa	:	RSNI.08.01			
Jenis Pekerjaan	:	Memasang Pintu Angkat B = 70 cm; H = 90 cm, H1 = 170 cm - (tipe C)			
Satuan Pembayaran	:	M3			
No.	Kebutuhan	Satuan	Indeks	Harga Satuan Rp.	Jumlah Harga Rp.
<b>A</b>	<b>Bahan</b>				
1	Besi Pengaku	kg	6.9000	Rp. 98,100.00	Rp. 676,890.00
2	Kawat las listrik	kg	1.5300	Rp. 126,900.00	Rp. 194,157.00
3	Camuran Beton	m3	0.0690	Rp. 899,398.60	Rp. 62,058.50
4	Pasangan Batu	m3	0.1380	Rp. 724,658.38	Rp. 100,002.86
5	Tacle/Tripod 4-5 m	bh	0.3450	Rp. 50,000.00	Rp. 17,250.00
6	Mesin Las Listrik	bh	0.3450	Rp. 75,000.00	Rp. 25,875.00
			<b>Jumlah Harga Bahan</b>		<b>Rp. 1,076,233.36</b>
<b>B</b>	<b>Tenaga Kerja</b>				
1	Pekerja	OH	3.140	Rp. 80,000.00	Rp. 251,200.00
2	Tukang Batu	OH	1.570	Rp. 110,000.00	Rp. 172,700.00
3	Kepala Tukang Batu	OH	0.157	Rp. 115,000.00	Rp. 18,055.00
4	Mandor	OH	0.314	Rp. 115,000.00	Rp. 36,110.00
			<b>Jumlah Harga Tenaga</b>		<b>Rp. 478,065.00</b>
<b>C</b>	<b>Peralatan</b>				
1	Pintu Air	bh	1.000	Rp. 12,000,000.00	Rp. 12,000,000.00
			<b>Jumlah Harga Bahan</b>		<b>Rp. 12,000,000.00</b>
<b>C</b>	<b>Jumlah Harga Bahan dan Tenaga Kerja (A + B + C)</b>				<b>Rp 13,554,298.36</b>
<b>D</b>	<b>Overhead</b>			<b>10% x C</b>	<b>Rp 1,355,429.84</b>
<b>E</b>	<b>Jumlah Harga (C + D)</b>				<b>Rp 14,909,728.20</b>

Kode Analisa	:	RSNI.08.02				
Jenis Pekerjaan	:	Memasang Pintu Angkat B = 150 cm; H1 = 330 cm - (tipe B)				
Satuan Pembayaran	:	M3				
No.	Kebutuhan	Satuan	Indeks	Harga Satuan Rp.	Jumlah Harga Rp.	
<b>A</b>	<b>Bahan</b>					
1	Besi Pengaku	kg	7.2600	Rp. 98,100.00	Rp. 712,206.00	
2	Kawat las listrik	kg	1.6100	Rp. 126,900.00	Rp. 204,309.00	
3	Camuran Beton (Analisa RSNI.06.01)	m3	0.0730	Rp. 899,398.60	Rp. 65,656.10	
4	Pasangan Batu (Analisa RSNI.03.02)	m3	0.1380	Rp. 724,658.38	Rp. 100,002.86	
5	Tacle/Tripod 4-5 m	bh	0.3630	Rp. 50,000.00	Rp. 18,150.00	
6	Mesin Las Listrik	bh	0.3630	Rp. 75,000.00	Rp. 27,225.00	
			<b>Jumlah Harga Bahan</b>		<b>Rp. 1,127,548.95</b>	
<b>B</b>	<b>Tenaga Kerja</b>					
1	Pekerja	OH	3.140	Rp. 110,000.00	Rp. 345,400.00	
2	Tukang Batu	OH	1.570	Rp. 115,000.00	Rp. 180,550.00	
3	Kepala Tukang Batu	OH	0.157	Rp. 115,000.00	Rp. 18,055.00	
4	Mandor	OH	0.314	Rp. 115,000.00	Rp. 36,110.00	
			<b>Jumlah Harga Tenaga</b>		<b>Rp. 580,115.00</b>	
<b>C</b>	<b>Peralatan</b>					
1	Pintu Air	bh	1.000	Rp. 14,000,000.00	Rp. 14,000,000.00	
			<b>Jumlah Harga Bahan</b>		<b>Rp. 14,000,000.00</b>	
<b>C</b>	<b>Jumlah Harga Bahan dan Tenaga Kerja (A + B + C)</b>				<b>Rp 15,707,663.95</b>	
<b>D</b>	<b>Overhead</b>			<b>10% x C</b>	<b>Rp 1,570,766.40</b>	
<b>E</b>	<b>Jumlah Harga (C + D)</b>				<b>Rp 17,278,430.35</b>	
Kode Analisa	:	RSNI.08.03				
Jenis Pekerjaan	:	Memasang Pintu Angkat B = 90 cm; H = 200 cm, H1 = 380 cm - (tipe A)				
Satuan Pembayaran	:	M3				
No.	Kebutuhan	Satuan	Indeks	Harga Satuan Rp.	Jumlah Harga Rp.	
<b>A</b>	<b>Bahan</b>					
1	Besi Pengaku	kg	7.9880	Rp. 98,100.00	Rp. 783,622.80	
2	Kawat las listrik	kg	1.7710	Rp. 126,900.00	Rp. 224,739.90	
3	Camuran Beton (Analisa RSNI.06.01)	m3	0.0800	Rp. 899,398.60	Rp. 71,951.89	
4	Pasangan Batu (Analisa RSNI.03.02)	m3	0.1810	Rp. 724,658.38	Rp. 131,163.17	
5	Tacle/Tripod 4-5 m	bh	0.3990	Rp. 50,000.00	Rp. 19,950.00	
6	Mesin Las Listrik	bh	0.3990	Rp. 75,000.00	Rp. 29,925.00	
			<b>Jumlah Harga Bahan</b>		<b>Rp. 1,261,352.75</b>	
<b>B</b>	<b>Tenaga Kerja</b>					
1	Pekerja	OH	3.140	Rp. 115,000.00	Rp. 361,100.00	
2	Tukang Batu	OH	1.570	Rp. 115,000.00	Rp. 180,550.00	
3	Kepala Tukang Batu	OH	0.157	Rp. 115,000.00	Rp. 18,055.00	
4	Mandor	OH	0.314	Rp. 115,000.00	Rp. 36,110.00	
			<b>Jumlah Harga Tenaga</b>		<b>Rp. 595,815.00</b>	
<b>C</b>	<b>Peralatan</b>					
1	Pintu Air	bh	1.000	Rp. 18,500,000.00	Rp. 18,500,000.00	
			<b>Jumlah Harga Bahan</b>		<b>Rp. 18,500,000.00</b>	
<b>C</b>	<b>Jumlah Harga Bahan dan Tenaga Kerja (A + B + C)</b>				<b>Rp 20,357,167.75</b>	
<b>D</b>	<b>Overhead</b>			<b>10% x C</b>	<b>Rp 2,035,716.78</b>	
<b>E</b>	<b>Jumlah Harga (C + D)</b>				<b>Rp 22,392,884.53</b>	

## DINAS PEKERJAAN UMUM DAN PENATAAN RUANG

0

### REKAP ANALISA HARGA SATUAN

No	Uraian	No. Analisa	Harga Satuan	Ket
			Analisa (Rp)	
1	1 M2 Pembersihan dan Striping / Kosrekan	RSNI.01.01	6,072.00	
2	1 M' Pengukuran / Uitzet Trase Saluran	RSNI.01.02	2,948.00	
3	1 M2 Tebas tebang, memotong dan membersihkan Lokasi dari pohon	RSNI.01.03	15,092.00	
4	Menggali 1 m3 Tanah Biasa sedalam 1,00 meter	RSNI.02.01	69,300.00	
5	Menggali 1 m3 Tanah Biasa sedalam 2,00 meter	RSNI.02.02	85,140.00	
6	Menggali 1 m3 Tanah Biasa sedalam 3,00 meter	RSNI.02.03	101,244.00	
7	Menggali 1 m3 Tanah Keras sedalam 1,00 meter	RSNI.02.04	95,920.00	
8	Menggali 1 m3 Tanah Cadas sedalam 1,00 meter	RSNI.02.05	139,920.00	
9	Menggali 1 m3 Tanah Lumpur sedalam 1,00 meter	RSNI.02.06	111,540.00	
10	Membuang 1 m3 Tanah sejauh 30 meter	RSNI.02.08	30,360.00	
11	Memadatkan 1 m3 tanah (per 20 cm)	RSNI.02.10	50,600.00	
12	Mengurug 1 m3 Pasir Urug	RSNI.02.11	152,724.00	
13	Mengurug 1 m3 Tanah Urug	RSNI.02.12	113,520.00	
14	1m3 Membongkar pasangan batu	RSNI.03.01	99,044.00	
15	Memasang 1 m3 Batu Belah Camp. 1 Pc : 4 PP	RSNI.03.02	724,658.38	
16	Memasang 1 m3 Batu Belah Camp. 1 Pc : 4 Ps (Batu dari bekas bongkaran 60%)	RSNI.03.02.a	626,318.38	
17	Memasang 1 m3 Batu Belah Camp. 1 Pc : 4 Ps (Batu dari bekas bongkaran 80%)	RSNI.03.02.b	560,758.38	
18	Memasang 1 m3 Batu Belah Camp. 1 Pc : 5 Ps	RSNI.03.03	692,397.58	
19	Memasang 1 m3 Batu Belah Camp. 1 Pc : 5 Ps (Batu dari bekas bongkaran)	RSNI.03.03.a	594,057.58	
20	Membuat 1 m3 Anyaman Bronjong dari Kawat yang digalvanisir 4 mm	RSNI.03.03.b	481,131.09	
21	Memasang 1 m2 Plesteran 1 Pc : 3 Ps, tebal 15 mm	RSNI.05.03	53,130.22	
22	Memasang 1 m <sup>2</sup> Siaran pasangan batu kali adukan 1 PC : 2 Ps	RSNI.05.26	57,149.40	
23	Membuat 1 m3 Beton Mutu fc = 12,2 Mpa (K 150)	RSNI.06.01	899,398.60	
24	Membuat 1 m3 beton bertulang (200 kg besi + begisting), K-225	RSNI.06.02	4,919,599.65	
25	Memasang Pintu Angkat B = 70 cm; H = 90 cm, H1 = 170 cm - (tipe C)	RSNI.08.01	14,909,728.20	
26	Memasang Pintu Angkat B = 150 cm; H1 = 330 cm - (tipe B)	RSNI.08.02	17,278,430.35	
27	Memasang Pintu Angkat B = 90 cm; H = 200 cm, H1 = 380 cm - (tipe A)	RSNI.08.03	22,392,884.53	

**PEMERINTAH KABUPATEN LOMBOK BARAT**  
**DINAS PEKERJAAN UMUM DAN PENATAAN RUANG**

Kegiatan	: Perencanaan Bendung Tetap Di Sungai Batu Bolong Hutan Pendidikan Universitas Muhammadiyah Mataram					
Pekerjaan	: Perencanaan Bendung Tetap Di Sungai Batu Bolong Hutan Pendidikan Universitas Muhammadiyah Mataram					
<b>No.</b>	<b>Uraian Pekerjaan</b>	<b>Satuan</b>	<b>No. Analisa</b>	<b>Volume</b>	<b>Harga Satuan (Rp.)</b>	<b>Jumlah Harga (Rp.)</b>
<b>A</b>	<b>PEKERJAAN PERSIAPAN</b>					
1	Laporan (harian, mingguan, Bulanan),	Ls	-	2.00	1,000,000.00	2,000,000.00
2	Foto Dokumentasi 0%, 50%, 100% masing - masing rangkap 5)					
3	Papan Nama Proyek	Bh	-	1.00	500,000.00	500,000.00
4	Pos Lapangan/Direksi Keet	Ls	-	1.00	1,500,000.00	1,500,000.00
5	Gambar Shop Drawing	Ls	-	1.00	2,000,000.00	2,000,000.00
6	Gambar Asbuilt Drawing	Ls	-	1.00	2,000,000.00	2,000,000.00
<b>Sub - Total Harga No. A : Pekerjaan Persiapan</b>						<b>8,000,000.00</b>
<b>B</b>	<b>PEKERJAAN SALURAN PEMBAWA</b>					
1	Menggali 1 m3 Tanah Biasa sedalam 1,00 meter	m <sup>3</sup>	RSNI.02.01	143.00	69,300.000	9,909,900.00
2	Memadatkan 1 m3 tanah (per 20 cm)	m <sup>3</sup>	RSNI.02.10	0.00	50,600.000	0.00
3	Mengurug 1 m3 Tanah Urug	m <sup>3</sup>	RSNI.02.12	25.00	113,520.000	2,838,000.00
4	1m3 Membongkar pasangan batu	m <sup>3</sup>	RSNI.03.01	0.00	99,044.000	0.00
5	Memasang 1 m3 Batu Belah Camp. 1 PC : 4 PP	m <sup>3</sup>	RSNI.03.02	116.00	724,658.376	84,060,371.66
6	Memasang 1 m3 Batu Belah Camp. 1 Pc : 4 Ps (Batu dari bekas bongkaran 60%)	m <sup>3</sup>	RSNI.03.02.a	0.00	626,318.376	0.00
7	Memasang 1 m2 Plesteran 1 Pc : 3 Ps, tebal 15 mm	m <sup>3</sup>	RSNI.05.03	162.40	53,130.220	8,628,347.73
8	Memasang 1 m <sup>2</sup> Sieran pasangan batu kali adukan 1 PC : 2 Ps	m <sup>2</sup>	RSNI.05.26	208.80	57,149.400	11,932,794.72
9	Membuat 1 m3 beton bertulang (200 kg besi + begisting), K-225	m <sup>3</sup>	RSNI.06.02	6.00	4,919,599.652	29,517,597.91
10	Memasang Pintu Angkat B = 70 cm; H = 90 cm, H1 = 170 cm - (tipe C)	bh	RSNI.08.01	0.00	14,909,728.195	0.00
11	Memasang Pintu Angkat B = 150 cm; H1 = 330 cm - (tipe B)	bh	RSNI.08.02	0.00	17,278,430.349	0.00
12	Memasang Pintu Angkat B = 90 cm; H = 200 cm, H1 = 380 cm - (tipe A)	bh	RSNI.08.03	0.00	22,392,884.530	0.00
<b>Sub - Total Harga No. B : Pekerjaan Saluran Pembawa</b>						<b>146,887,012.02</b>
<b>C</b>	<b>PEKERJAAN BANGUNAN BENDUNG BATUBOLONG</b>					
1	Menggali 1 m3 Tanah Biasa sedalam 1,00 meter	m <sup>3</sup>	RSNI.02.01	36.00	69,300.000	2,494,800.00
2	Memasang 1 m3 Batu Belah Camp. 1 PC : 4 PP	m <sup>3</sup>	RSNI.03.02	280.00	724,658.376	202,904,345.38
3	Memasang 1 m2 Plesteran 1 Pc : 3 Ps, tebal 15 mm	m <sup>3</sup>	RSNI.05.03	224.00	53,130.220	11,901,169.28
4	Memasang 1 m <sup>2</sup> Sieran pasangan batu kali adukan 1 PC : 2 Ps	m <sup>2</sup>	RSNI.05.26	196.00	57,149.400	11,201,282.40
5	Membuat 1 m3 beton bertulang (200 kg besi + begisting), K-225	m <sup>3</sup>	RSNI.06.02	36.00	4,919,599.652	177,105,587.47
6	Memasang Pintu Angkat B = 90 cm; H = 200 cm, H1 = 380 cm - (tipe A)	bh	RSNI.08.03	1.00	22,392,884.530	22,392,884.53
<b>Sub - Total Harga No. C : Pekerjaan Bangunan</b>						<b>428,000,069.06</b>
<b>REAL COST (A + B + C)</b>						<b>582,887,081.07</b>
<b>PPn 10 %</b>						<b>58,288,708.11</b>
<b>JUMLAH</b>						<b>641,175,789.18</b>
<b>Dibulatkan</b>						<b>641,000,000.00</b>
<b>TERBILANG</b>	<b>: Enam Ratus Empat Puluh Satu Juta Rupiah</b>					

The logo of Universitas Muhammadiyah Mataram is a yellow shield with a scalloped border. Inside the shield, there is a central sunburst emblem with a crescent moon and a star. A blue and white floral garland curves around the emblem. The text "UNIVERSITAS MUHAMMADIYAH" is written in a semi-circle at the top, and "MATARAM" is written at the bottom.

**LAMPIRAN 4 LEMBAR ASISTENSI**



LEMBAR ASISTENSI

Nama : BENI HIDAYAT  
NIM : 416110071

NO	Hari/Tanggal	Catatan/ Revisi	Tanda Tangan
1	9 Juli 2020	- Tujuan pembahasan bendung harus dijelaskan di latar belakang - perbaikan jarkes & ketegangan elasti	
2	15 Juli 2020	- gambar diteliti jarkes & ulirannya - buat kesimpulan & saran, hipotesis dibuat sesuai dgn kesimpulan	
3	21 Juli 2020	- perbaikan kesimpulan & saran - abstrak 1 paragraf - hapus kalimat hasil & uji coba hipotesis	

DOSEN PEMBIMBING II

Dr. Eng. Haryadi, ST., M.Sc. Eng




UNIVERSITAS MUHAMMADIYAH MATARAM  
FAKULTAS TEKNIK PROGRAM STUDI TEKNIK SIPIL

Jln.K.H.Ahmad Dahlan Telp./Fak. (0370) 6472028 Pegesangan - Mataram

LEMBAR ASISTENSI

Nama : BENI HIDAYAT  
NIM : 416110071

NO	Hari/Tanggal	Catatan/ Revisi	Tanda Tangan
9	22 Juli 2020	Ace	

DOSEN PEMBIMBING II



Dr.Eng.Haryadi,ST.,M.Sc.Eng



UNIVERSITAS MUHAMMADIYAH MATARAM  
FAKULTAS TEKNIK PROGRAM STUDI TEKNIK SIPIL

Jln.K.H.Ahmad Dahlan Telp./Fak. (0370) 6472028 Pegesangan - Mataram

LEMBAR ASISTENSI

Nama : BENI HIDAYAT  
NIM : 416110071

NO	Hari/Tanggal	Catatan/ Revisi	Tanda Tangan
	7-7-2020	Cari turah hysa hria maksimum - Beri balok pada atas lembar - perbaiki gambar tabel	
	9-7-2020	Jri nama tabel pada perhitungan nilai geser teoritis perbaiki tabel yg smirnan - buat landakip - nama digeser foto tabel	

DOSEN PEMBIMBING I

Dr.Eng.M.Islamy Rusyda.ST.,MT





LEMBAR ASISTENSI

Nama : BENI HIDAYAT  
NIM : 416110071

NO	Hari/Tanggal	Catatan/ Revisi	Tanda Tangan
	11/1/2020	Cil joloh mada jelaskan beri halaman mawala RAB di dalam bah sendiri	
	19/1/2020	Jelaskan tabel Cek sendiri RAB jelaskan fungsi pada dan keseluruhan bagian	
	24/1/2020	Lampirkan data 3 r3a di pelukan buat daftar isi, Tabel dan daftar gambar, hasil perhitungan	

DOSEN PEMBIMBING I

Dr. Eng. M. Islahmy Rusyda, ST., MT



UNIVERSITAS MUHAMMADIYAH MATARAM  
FAKULTAS TEKNIK PROGRAM STUDI TEKNIK SIPIL  
Jln.K.H.Ahmad Dahlan Telp./Fak. (0370) 6472028 Pegesangan - Mataram

LEMBAR ASISTENSI

Nama : BENI HIDAYAT  
NIM : 416110071

NO	Hari/Tanggal	Catatan/ Revisi	Tanda Tangan
	25/8 2020	Sk Acc. silshkr seminar	

DOSEN PEMBIMBING I

Dr.Eng.M.Islamy Rusyda.ST.,MT

The logo of Universitas Muhammadiyah Mataram is a yellow shield with a scalloped border. It features a central sunburst emblem with a crescent moon and star, and a blue banner with white floral patterns. The text "UNIVERSITAS MUHAMMADIYAH" is written in a semi-circle at the top, and "MATARAM" is at the bottom.

LAMPIRAN 5 DOKUMENTASI









